



114010

Dña. María del Carmen Roca Eslava, de nacionalidad española, con domicilio en Barcelona, calle Ramón y Cajal nº 7, solicita registrar un Modelo de Utilidad, por 20 años, para España y sus Provincias de Ultramar, que se refiere a: "TAPON DE CIERRE HERMETICO, ADAPTABLE A CUELLOS DE BOTELLA DE DISTINTO DIAMETRO INTERIOR".

5 El objeto de la presente solicitud de Modelo de Utilidad lo constituye un tapón de cierre hermético, con posibilidad de adaptarse a una amplia gama de diámetros interiores de cuellos de botella, reuniendo una serie de ventajas sobre los similares modelos de tapón empleados hasta el presente.

Su principio básico de funcionamiento es la deformación provocada en un cilindro de material elástico, que es comprimido verticalmente mediante el avance axial del elemento superior del tapón, al roscar sobre una espiga central común.

10 La simplicidad de montaje y acoplamiento de las piezas integrantes forman un conjunto de amplias aplicaciones, con posibilidad de adoptar distintos materiales, plásticos o metálicos, para las piezas rígidas.

15 En los dibujos que se acompañan y que forman parte integrante de la presente memoria descriptiva, se ha representado, a título de ejemplo ilustrativo, pero no limitativo, una realización práctica del tapón de cierre hermético adaptable a cuellos de botella de distinto diámetro interior, que constituye el objeto de la presente solicitud de registro.



20

Dichos dibujos muestran:

Fig. 1.- Vista alzada, con sección parcial, del nuevo tapón, en posición normal, antes de su introducción en el cuello de una botella.

25

Fig. 2.- Vista alzada, con sección parcial del mismo tapón, en posición de cierre, con la junta elástica deformada.

Refiriéndonos concretamente a los citados dibujos, pasamos a describir con mayor detalle, las particularidades de constitución y de funcionamiento del indicado tapón de cierre hermético.

30

El tapón consta de un eje -1- dotado de un ensanchamiento final -2- en forma de disco, sobre el que se apoya un cilindro elástico -3-, que queda alojado entre el citado disco -2- y un cilindro rígido -4-, superpuesto al eje -1-.

35

Sobre el citado cilindro -4- se acopla el casquete -5-, que actúa de tapón y que está dimensionado para alojar, en su interior, el borde superior del cuello de la botella. El eje -1- presenta su zona superior -1'- dotada de rosca, sobre la cual se acopla el botón o empuñadura -6-, la cual, al roscar sobre el eje -1-, determina, con su avance longitudinal, la compresión del cilindro rígido -4- sobre cilindro elástico -3-, provocando su deformación, ensanchándose en sentido radial, dando lugar a su adaptación contra la pared interior del cuello de la botella (no representado en el dibujo).

40

45

La zona roscada -1'- del eje -1- presenta dos canales longitudinales -7-, según generatrices diametralmente opuestas, en los que se alojan sendos salientes radiales interiores -8- del casquete -5- disposición que tiene por objeto impedir la rotación del conjunto, cuando se rosca la empuñadura -6- sujetándose manualmente el casquete -5-, mientras se actúa sobre la citada empuñadura.

50

Para extraer el tapón, basta accionar sobre la empuñadura -6- en el sentido de desroscar, provocando un movimiento ascensional de la pieza -5-, que permite a la pieza -3- recuperar su forma ci-



límpida, quedando libre el tapón para ser retirado.

55 Los detalles de constitución y funcionamiento, a que hemos hecho referencia en el transcurso de la presente memoria descriptiva, no son limitativos, en cuanto a la forma, clases de material, disposición y arreglo de los elementos integrantes del tapón de cierre hermético que dejamos descrito, los cuales pueden variar, según convenga a las exigencias de cada caso, manteniendo, no obstante, el principio básico de su funcionamiento.

60 El Modelo de Utilidad por: "TAPON DE CIERRE HERMETICO, ADAPTABLE A CUELLOS DE BOTELLA DE DISTINTO DIAMETRO INTERIOR", cuyo privilegio de explotación en España y sus Provincias de Ultramar, se solicita por un periodo de 20 años, deberá recaer sobre las particularidades, que se concretan en las siguientes,

65 REIVINDICACIONES

70 1ª.- "TAPON DE CIERRE HERMETICO, ADAPTABLE A CUELLOS DE BOTELLA DE DISTINTO DIAMETRO INTERIOR", caracterizado por el hecho de que se compone de un eje central, roscado por su extremo superior y dotado de una expansión circular en su extremo inferior, sobre el cual se superponen, sucesivamente, un cilindro elástico, un cilindro rígido, un disco o casquete de bordes rebatidos para adaptarse al reborde del cuello de la botella, y finalmente, acoplado sobre la zona roscada superior, el botón o empuñadura de accionamiento, que al ser accionado, provoca el avance axial de los restantes elementos inter-
75 medios, provocando la deformación del cilindro elástico, que se ensancha radialmente, adaptándose a la superficie interna del cuello de la botella, lográndose el cierre hermético de la misma.

80 2ª.- "TAPON DE CIERRE HERMETICO, ADAPTABLE A CUELLOS DE BOTELLA DE DISTINTO DIAMETRO INTERIOR", según la 1ª reivindicación, caracterizado por el hecho de que sobre el eje central se han practicado dos ramuras longitudinales, según generatrices diametralmente opuestas, en las que se penetran sendas prolongaciones radiales interiores previstas en el casquete de adaptación sobre el borde de la botella, mediante las cuales se consigue inmovilizar el citado eje, cuando



85

se inicia la acción de roscar la empuñadura superior.

3ª.- "TAPON DE CIERRE HERMETICO, ADAPTABLE A CUELLOS DE BOTELLA DE DISTINTO DIAMETRO INTERIOR".- Tal como se ha descrito y demostrado en los dibujos adjuntos.

Consta de cuatro hojas foliadas y mecanografiadas por una sola cara.

Barcelona a 13 de Mayo de 1965

P.A. de Dña. María del Carmen Roca Eslava

JUAN B. RENTER RIBAUSA

Fig. 1 114010

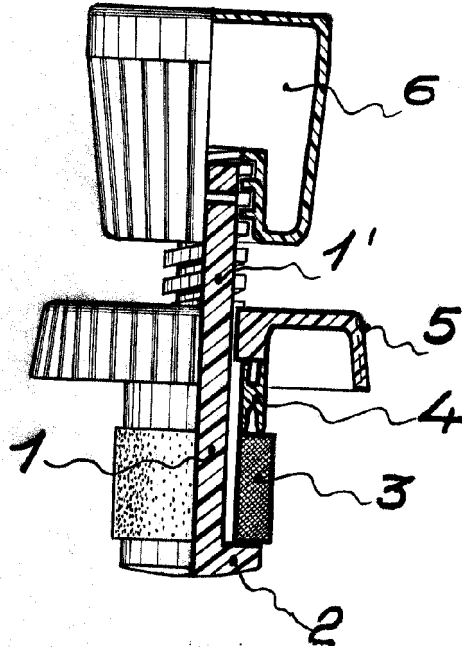
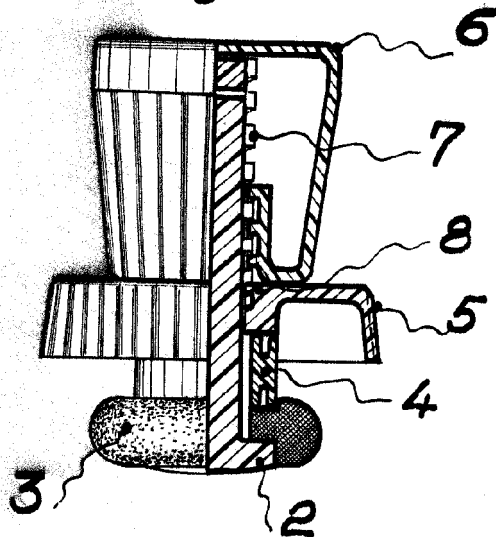


Fig. 2



Barcelona 13 Mayo 1965

P.A. *Juan B. Hentler*

Juan B. Hentler Hidaura

Escala variable