

2 JUN 1905



113993

MEMORIA DESCRIPTIVA

del Modelo de Utilidad, por 20 años solicitado a favor de MECANIZACION Y CONSTRUCCIONES ; S . A., constituida de acuerdo con las Leyes Españolas, residente en San Adrian del Besos (Barcelona), por: " UNA BASE FLEXIBLE PARA APARATOS DE TALADRAR DOCUMENTOS PARA ARCHIVO " .

El presente Modelo de Utilidad se refiere a una base flexible para aparatos de taladrar documentos para archivo.

La base flexible está constituida por una placa de forma correspondiente con la superficie de apoyo del pie del aparato. La placa presenta en su periferia unos rebordes verticales de manera que forma una tapa que se encaja en el pie del aparato, consiguiendose la retención de la base flexible mediante unos salientes uniformemente distribuidos en la superficie lateral del pie del aparato que se encaja en unos refundidos correspondientes de la cara inferior de los rebordes verticales de la base flexible.

2 JUN 1963



15 La cámara que queda entre la cara inferior de la base del pie y la cara superior interna de la base flexible sirve para el almacenado de los discos procedentes del recorte de los papeles que caen a la cámara por los orificios circulares de la cara inferior del pie del aparato. Para vaciar esta cámara se saca la base, operación sencilla dada su flexibilidad pues para levantar la base flexible por uno de sus vértices desenclavandola del pie.

20 En la cara interior de la base flexible existen unos salientes cilindricos de la misma altura que los rebordes laterales que sirven como apoyos interiores con relación a la cara inferior del pie del aparato, impidiendo la deformación de la zona central de la base flexible. La cara externa inferior de la base presenta unas zonas con molduras paralelas para facilitar la adherencia de la base flexible evitando el deslizamiento del aparato sobre las superficies de apoyo.

25 En la hoja grafica adjunta y a título de ejemplo se representa un caso de realización práctica de la base para aparatos de taladrar documentos para archivo objeto del presente modelo de Utilidad.

30 Las figuras 1, y 2, presentan las vistas en planta superior e inferior del aparato de taladrar sin la base recolectora. En las figuras -3, y 4, se advierten las caras inferior, exterior y superior interior de la base recolectora flexible. 35 La figura 5, es un corte de la base protectora según el plano AB.,

Siguiendo los dibujos se advierte el pie -1- del aparato de taladrar y los soportes laterales -2- que llevan mon -



40 tado el eje de giro de la palanca de taladrar -3-. En la cara inferior del pie se advierten unos refundidos -4- y unos salientes -5-. En uno de los lados se advierte un orificio -6- de salida de los discos de papel taladrados, y en el otro lado dos orificios -7- y -8- que permiten el uso del aparato para
45 dos distancias distintas, entre centros de orificios a taladrar En la superficie lateral posterior o sea de la parte más ancha del pié del aparato y en el centro de la superficie lateral de la parte delantera del pie aparecen unos salientes -9- que sirven para la retención de la base elástica colectora en los refundidos
50 correspondientes -10- de las superficies laterales -11- de los bordes verticales de la base colectora elástica plana -12-. Esta base plana presenta en su cara exterior un par de zonas rectangulares con una serie de molduras paralelas -13- y -14- de sección triangular para facilitar la adherencia de la base elástica
55 ca que constituyen el apoyo del aparato de taladrar.

De la cara interior plana de la base emergen uniformemente distribuidos unos salientes cilindricos huecos -15-, cuyos bordes superiores hacen tope en el fondo metálico del pie del taladro, evitándose la deformación de la placa flexible de la
60 base. Asimismo existen unos topes interiores cilindricos macizos de poca altura y truncados según un plano inclinado -16-, que se corresponden verticalmente con los orificios de salida de los discos. La flexibilidad de la base/^{hace} que sea fácil actuar en uno de los vertices redondeados de la misma para separarala del aparato y poder tirar los discos de papel recogido en la base.
65

Se fabricarán la base flexible para aparatos de taladrar documentos para archivo con los materiales apropiados, ge -

- 2 JUN



113993

neralmente plástico flexible, pudiendo variar su forma, aca -
bado y dimensiones y cuantos detalles no alteren cambien o
70 modifiquen su esencialidad.

- - - - - N O T A : - - - - -

Se reivindica: -

1ª. - Una base flexible para aparatos de taladrar documentos
para archivo, contituido por una placa de forma correspondien-
te con la superficie de apoyo del pie del aparato. La placa pre
75 senta en su periferia unos rebordes verticales de manera que
forma una tapa que se encaja en el pie del aparato de forma
que en los rebordes verticales de la base flexible se inclu -
ye la placa base del aparato, consiguiendose la retención de
la base flexible mediante unos salientes uniformemente distri -
80 buidos en la superficie lateral del pie del aparato que se enca -
jan en unos refundidos correspondientes de la cara inferior de
los rebordes verticales de la base flexible.

2ª. - Una base flexible para aparatos de taladrar documentos
para archivo, según reivindicación 1ª, caracterizado porque
85 la camara que queda entre la cara inferior de la base del pie
y la cara superior interna de la base flexible, sirve para el
almacenado de los discos procedentes del recorte de los pape -
les que caen a la cámara por los correspondientes orificios
circulares de la cara inferior del pie del aparato. Para vaciar
90 está cámara se saca la base, operación bién sencilla dada su
flexibilidad, pues basta levantar la base flexible por uno de
sus vértices desenclavandola del pie.



95 3ª. - Una base flexible para aparatos de taladrar documentos pa-
ra archivo, según reivindicaciones 1ª y 2ª, caracterizada por -
que en la cara plana interior de la base flexible existen unos
salientes cilindricos de la misma altura que los rebordes la -
terales que sirven como apoyos interiores con relación a la ca-
ra inferior del pie del aparato impidiendo la deformación de
100 de la base presenta unas zonas con molduras, para facilitar la
adherencia de la base flexible al plano de apoyo del aparato.

4ª. - Una base flexible para aparatos de taladrar documentos
para archivo.

105 Consta la presente memoria descriptiva de cinco hojas foliadas
y escritas por una sola cara.

Barcelona, 2 de Junio de 1.965

P . A .

M. LLORI

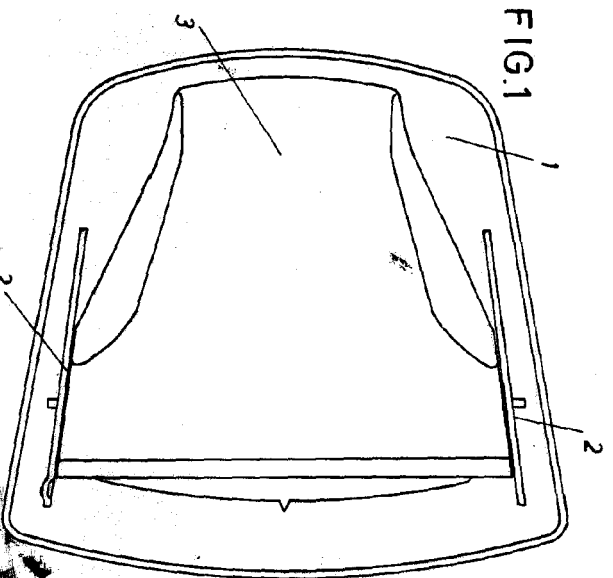


FIG. 1

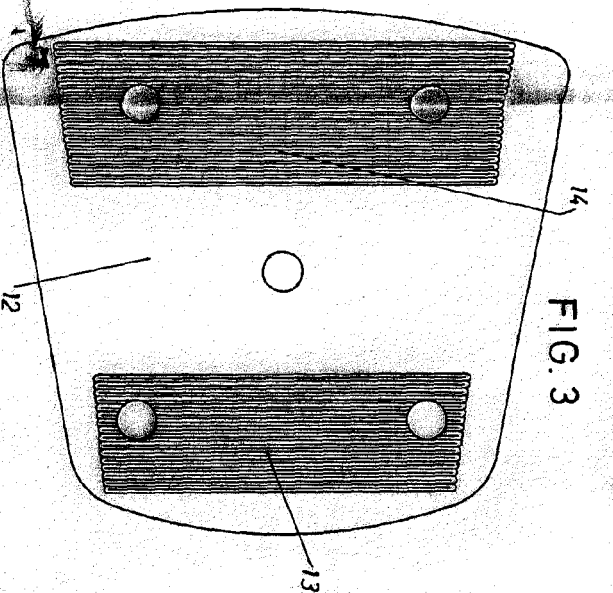


FIG. 3

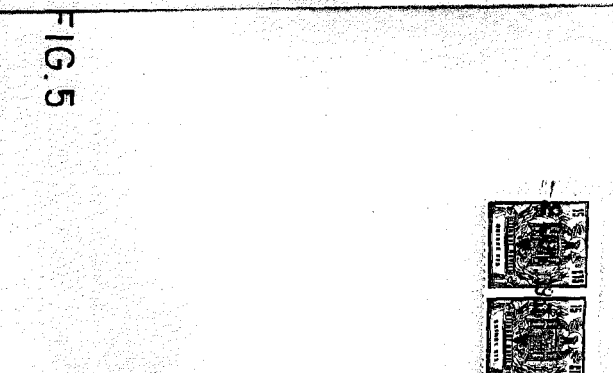


FIG. 5

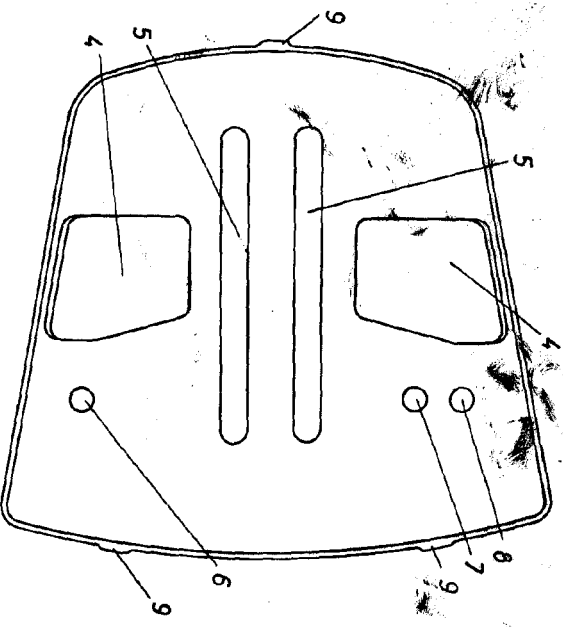


FIG. 2

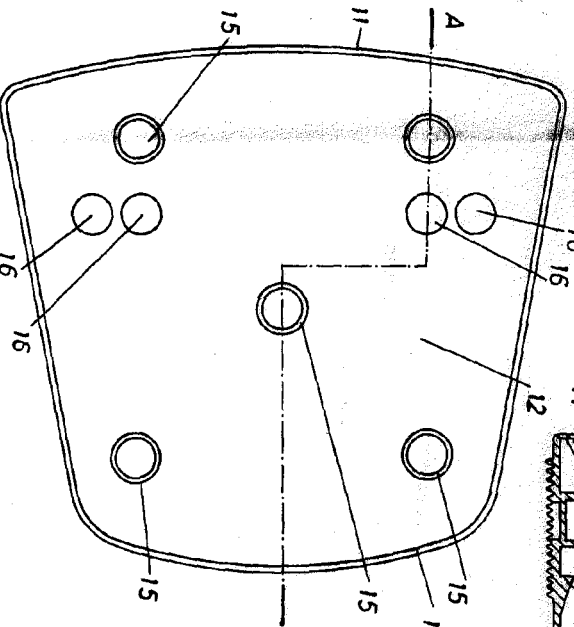


FIG. 4

ESCALA VARIABLE.

BARCELONA 2 DE JUNIO DE 1945
 S. A.
 M. LLORI
M. LlORI

