



113991

MEMORIA DESCRIPTIVA  
para solícitar  
PATENTE DE MODELO DE UTILIDAD

• •  
E S P A Ñ A  
por VEINTE años  
por: "NUDO PARA ESTRUCTURAS METALICAS ESPA-  
CIALES".

A favor de:

D. Salvador CUTILLAS CALLEJA, de nacionalidad  
española

domiciliado en:

PAMPLONA (NAVARRA), Calle Paulino Caballero, 52

==||==||==||==||==||==||==||==||==||==||==||==||==||==||==||==||==||==||==||==||==||==

La presente solicitud de modelo de utilidad se refiere a un nudo para estructuras metálicas espaciales, cuyas características constructivas y formales le confieren la cualidad de aportar, a la función a que se destina, las ventajas de posibilitar un perfecto acoplamiento en--

113991



tre barras formativas de la estructura, el cual acoplamiento se efectua entre seis barras radiales divergentes y coplanarias y tres barras divergentes de ejes inclinados sensiblemente unos  $60^\circ$  respecto al plano de las anteriores.

10 Las barras que se unen a los nudos pueden ser tubulares de hierro redondo o perfiles laminados.

En el adjunto plano se ha representado una forma de ejecución del modelo de que se trata.

La figura 1 representa una vista en alzado, y

15 La figura 2 muestra la correspondiente vista en planta.

Como puede apreciarse, este nudo consta de un cuerpo central esférico (1) al que, en el plano de una circunferencia máxima, entroncan barras (2) coplanarias divergentes, en número de seis, cuyos ejes forman ángulos de  $60^\circ$  entre barras contiguas, y además tres barras (3), en la parte superior, regularmente dispuestas y con ejes inclinados  $60^\circ$  respecto al plano de las otras barras.

20 Estas barras, como se ha dicho, pueden ser tubos de hierro o perfiles laminados.

Este modelo es realizable en cualesquiera tamaños y materiales adecuados, siendo susceptible de toda clase de modificaciones de detalle, en tanto que estas no alteren su fundamento.

30 - : - NOTA - : -

Los puntos de invención propia y nueva que se presentan para que sean objeto de este modelo de utilidad, en España, por veinte años, son los siguientes:

1º.- Nudo para estructuras metálicas espaciales, caracterizado por que comprende un cuerpo central esférico

113991

4 JUN



40 al que, coplanarias y divergentes, a lo largo de una circunferencia máxima y formando ángulo de  $60^\circ$  cada dos contiguas, entroncan barras radiales en números de seis y, - además, en la parte superior, regularmente dispuestas, di vergentes, con ejes formando ángulo de  $60^\circ$  con el plano - de las anteriores, van otras tres barras.

2º.- NUDO PARA ESTRUCTURAS METALICAS ESPACIALES.

Todo ello tal y como se ha descrito en la memoria que antecede, representado en su plano y para los fines que se han especificado.

Consta la presente memoria descriptiva de tres hojas escritas a máquina por una sola cara.

Madrid, 4 Junio de 1.965

E. LAVIN REYNALDO

P.R. *[Signature]*

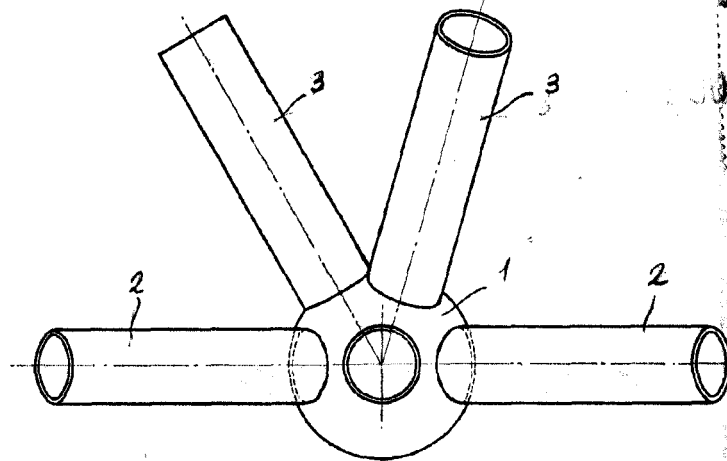


FIG-1

113991

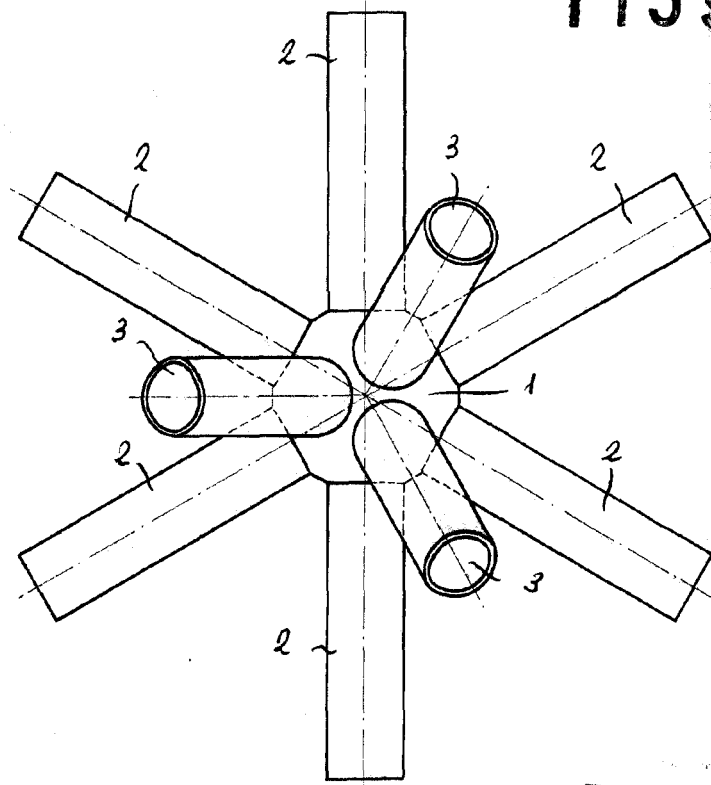


FIG-2

1965  
E. LAVIN REYNALDO  
P.R.

ESCALA VARIABLE

LAVIN