

1 13989

4 JUN 1965



113989

MEMORIA DESCRIPTIVA

para solicitar

PATENTE DE MODELO DE UTILIDAD

en

E S P A Ñ A

por VEINTE años

por: "NUDO PARA ESTRUCTURAS METALICAS ESPACIALES"

A favor de:

D. Salvador CUTILLAS CALLEJA, de nacionalidad española

domiciliado en:

PAMPLONA (NAVARRA), Paulino Caballero, 52

=====

El objeto de la presente solicitud de modelo de utilidad se refiere a un nudo para estructuras metalicas espaciales, cuyas caracteristicas de construcción y formales de novedad, le confieren la cualidad de aportar, a la función a que se destina, las ventajas de posibilitar un per-

113989

4 JUN. 1954



10

fecto acoplamiento y enlace entre las barras formativas de la estructuras, permitiendo ligar hasta seis barras coplanarias en haz divergente regular y dos haces más - uno a cada lado, de seis barras cada uno, divergentes y orientadas con regularidad formando ángulo de  $45^\circ$  respecto al plano de las seis barras coplanarias.

15

Las barras a unir pueden ser tubulares de hierro redondo, o bien perfiles laminados.

En el adjunto plano se ha representado una forma de ejecución del modelo de que se trata.

La figura 1 representa una vista en alzado y

La figura 2 representa una vista en planta.

20

Como puede apreciarse, este nudo consiste en un cuerpo esférico (1) en el que, en el plano de uno de sus círculos máximos, van seis entrantes (2), coplanarios, con ejes formando ángulos de  $60^\circ$ , de longitud equivalente a un tercio del radio de la esfera y con pestañas que se vuelven, llevando, encima y abajo, series de a seis entrantes (3) y (4), análogos a los descritos, con sus pestañas tangentes y cuyos ejes forman ángulo de  $45^\circ$  respecto al plano del círculo máximo citado y ángulo de  $60^\circ$ , en proyección, entre cada dos contiguos.

25

30

En estos entrantes encajan las barras de la estructura que pueden ser los elementos tubulares o perfilados antes aludidos.

Este modelo es realizable en cualesquiera tamaños y materiales adecuados, siendo susceptible de toda clase de modificaciones de detalle que no alteren su fundamento.

35

- : - NOTA - : -

113989

4 JUN 1965



Los puntos de invención propia y nueva que se presentan para que sean objeto de este modelo de utilidad en España, por veinte años, son los siguientes:

40

1.º.- Nudo para estructuras metálicas espaciales, caracterizado por que consiste en un cuerpo esférico en el que, en el plano de uno de sus círculos máximos, van seis entrantes tubulares coplanarios, con ejes formando ángulo de 60º cada uno con los contiguos, de longitud sensiblemente equivalente a un tercio de la longitud del radio de la esfera y con pestañas vueltas, llevando, encima y abajo, series de a seis entrantes análogos, con sus pestañas tangentes y cuyos ejes forman ángulo de 45º respecto al plano de los seis entrantes coplanarios y con ejes que, en proyección, forman ángulos de 60º.

45

50

2.º.- NUDO PARA ESTRUCTURAS METALICAS ESPACIALES.

Todo ello tal y como se ha descrito en la memoria que antecede representado en su plano y para los fines que se han especificado.

Consta la presente memoria descriptiva de tres hojas escritas a máquina por una sola cara.

Madrid, 4 de Junio de 1.965

E. LAVIN REYNALDO

P.R.

113989 4 JUN.

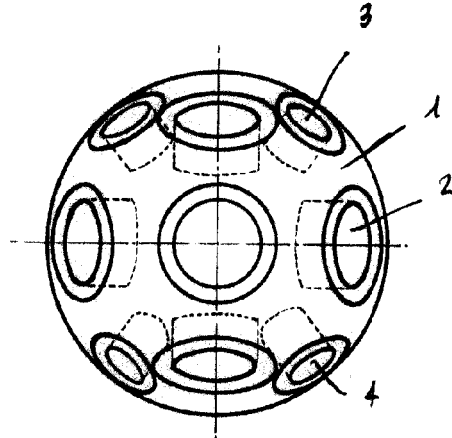


FIG-1

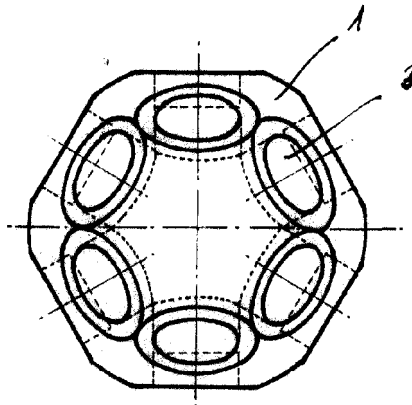


FIG-2

4 JUN. 1965  
E. LAVIN REYNALDO  
P.R. *[Signature]*

ESCALA VARIABLE

LAVIN