

113987



4 JUN. 1950

MEMORIA DESCRIPTIVA

para solicitar

PATENTE DE MODELO DE UTILIDAD

e n

E S P A Ñ A

por VEINTE años

por: "NUDO PARA ESTRUCTURAS METALICAS ESPACIALES

A favor de D

D. Salvador CUTILLAS CALLEJA, de nacionalidad  
española

domiciliado en:

PAMPLONA (NAVARRA), Paulino Caballero, 52

=====

El objeto de la presente solicitud de modelo de  
utilidad, se refiere a un nudo para estructuras metálicas  
espaciales, cuyas características de novedad le confieren  
la cualidad de aportar, a la función a que se destinan,--  
las ventajas de posibilitar un perfecto acoplamiento angu

113987

4 JUN. 198



10

lar entre las barras constitutivas de la estructura en un haz convergente angular y dos barras mas horizontales, - siendo el haz divergente angular de cuatro barras inclina das a  $45^{\circ}$  respecto al plano horizontal y cuyos ejes, en - proyección, forman angulo recto.

Las barras pueden ser tubulares de hierro redon do o perfiles laminados.

15

En el adjunto plano, para facilidad de la des - cripción, se ha representado una forma de ejecución del mo delo de que se trata.

La figura 1 represente un nudo en alzado y

La figura 2 es la correspondiente vista en plan - ta.

20

Como puede apreciarse, este nudo consta de un - cuerpo hueco cilíndrico (1) de eje horizontal, con roscado interior en sus extremos, en el que, en puntos diametral - mente opuestos en su zona media y horizontalmente se in - sarta dos entronques tubulares (2) con roscado interior y con seisava en su parte terminal.

25

En la parte superior van, convergentes y con an gularidad de  $45^{\circ}$  respecto al plano horizontal, cuatro en - tronques tubulares (3) regularmente dispuestos, o sea que, en proyección los ejes de cada dos contiguos forman ángu - lo recto.

30

Este modelo es realizable en cualesquiera tama - ños y materiales adecuados, siendo susceptible de cuales - quiera modificaciones de detalle que no alteren su funda - mento.

-: - NOTA - : -

35

Los puntos de invención propia y nueva que se -

113987

4 JUN 1965



presentan para que sean objeto de este modelo de utilidad en España, por veinte años, son los siguientes:

40 1º.- Nudo para estructuras metálicas espaciales, caracterizado por que comprende un cuerpo cilíndrico hueco con roscado interno en sus extremos, en el cual, diametralmente opuestos, sobre su zona media, perpendicularmente a su eje se insertan dos entronques tubulares con roscado interno y con seisava en sus extremos, llevando el cuerpo -  
45 cilíndrico cuatro entronques tubulares en haz angular divergente con angularidad de 45º respecto al plano de los ejes de los elementos anteriormente citados y regularmente dispuestos, o sea que, en proyección, los ejes forman ángulo recto los de cada entronque con el siguiente.

2º.- NUDO PARA ESTRUCTURAS METÁLICAS ESPACIALES.

Todo ello tal y como se ha descrito en la memoria que antecede, representado en su plano y para los fines que se han especificado.

Consta la presente memoria descriptiva de tres hojas escritas a máquina por una sola cara.

Madrid, 4 de Junio de 1.965

E. LAVIN REYNALDO

R.P.

113987

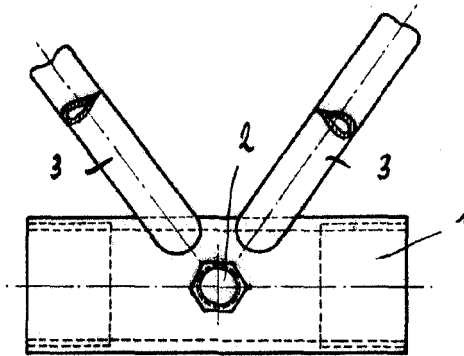


FIG-1

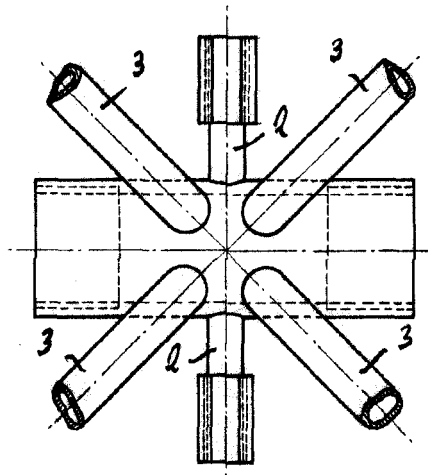


FIG-2

LAVIN

4 JUN. 1965  
E. LAVIN REYNALDO  
P.R.

ESCALAS VARIABLES

h