

113984

4 JUN



113985

113985

MEMORIA DESCRIPTIVA  
para solicitar  
PATENTE DE MODELO DE UTILIDAD

e n

E S P Ñ A

por VEINTE años

por: " NUDO PARA ESTRUCTURAS METALICAS ESPA  
CIALES".

A favor de:

D. Salvador CUTILLAS CALLEJA, de nacionalidad  
española

domiciliado en:

PAMPLONA (NAVARRA), Paulino Caballero, 52

=! =!

El objeto de la presente solicitud de modelo de utilidad, se refiere a un nudo para estructuras metálicas especiales, cuyas características de novedad le confieren la cualidad de aportar, a la función a que se destina, las ventajas de posibilitar un perfecto acoplamiento angular entre

113985

4 JUN.



10 las barras constitutivas de la estructura, en un haz de cuatro coplanarias cruzadas en ángulo recto y otro, asimismo cruzadas en ángulo recto, desplazadas  $45^\circ$  respecto a las anteriores, siendo este haz divergente con angularidad de  $45^\circ$ .

Las barras a unir pueden ser tubulares de hierro redondo o perfiles laminados.

En el adjunto plano se ha representado una forma de ejecución del modelo de que se trata.

15 La figura 1 representa en nudo en alzado y

La figura 2 representa la correspondiente vista en planta.

20 Como puede apreciarse, este nudo está constituido por un cuerpo formado por dos tramos de perfil angular (1) y (2), soldados por su arista y en los que, - en la parte superior, van soldados cuatro tramos tubulares coplanarios (3) de eje perpendicular a la arista, - dispuesto en haz divergente con angularidad de ángulo -  
25 recto, yendo en la parte inferior, con desplazamiento relativo de  $45^\circ$  respecto al anterior, otro haz de tubos soldados (4), inclinados  $45^\circ$  respecto al plano del primer haz.

30 Este modelo es realizable en cualesquiera tamaños y materiales adecuados, siendo susceptible de toda clase de modificaciones de detalle que no alteren su fundamento.

- : - NOTA - : -

35 Los puntos de invención propia y nueva que se presentan para que sean objeto de este modelo de utilidad en España, por veinte años, son los siguientes:

113985

4 JUN 1965



40

1º.- Nudo para estructuras metálicas espaciales, caracterizado por que comprende un cuerpo formado por dos tramos de perfil angular soldados por su arista y contrapuestos, yendo en la parte superior soldados tubos coplanarios axialmente, en haz de 90º y en la parte inferior -- otro haz tubular inclinado con oblicuidad de 45º y desplazado angularmente 45º respecto al primero.

2º.- NUDO PARA ESTRUCTURAS METÁLICAS ESPACIALES.

Todo ello tal y como se ha descrito en la memoria que antecede representado en su plano y para los fines que se han especificado.

Consta la presente memoria descriptiva de tres hojas escritas ~~maquina~~ y por una sola cara.

Madrid, 4 de Junio de 1.965

E. LAVIN REYNALDO  
P.P.

113985

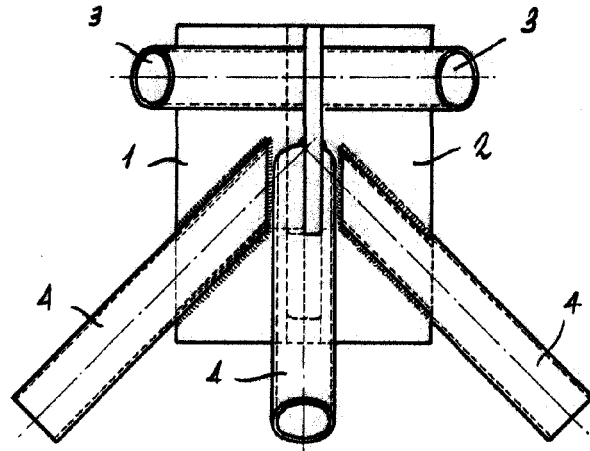


FIG-1

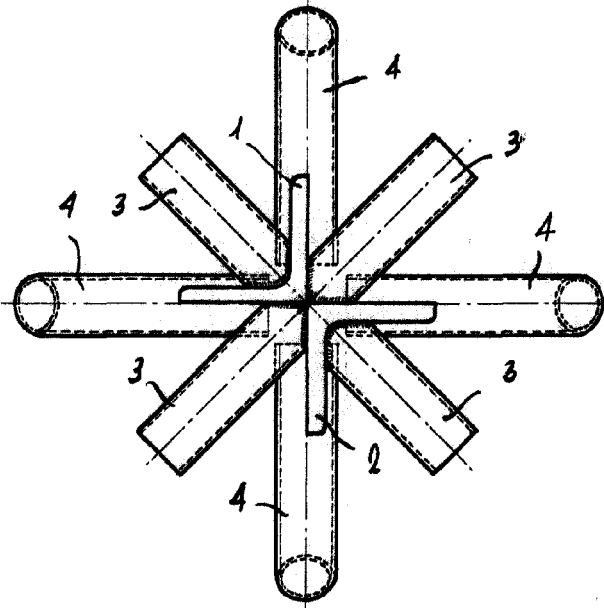


FIG-2

JUL 10 1905  
E. LAVIN REYNALDO  
P.R.

LAVIN

ESCALA VARIABLE