

113984



113984

MODELO DE UTILIDAD

por "ESTUCHES CONTADORES, PARA NAIPES Y SIMILARES", a favor de Don Luis Subirá Llovich, de nacionalidad española, residente en Barcelona Pasaje Marimón, nº 20, entle. - - - - -

MEMORIA DESCRIPTIVA

La presente solicitud tiene por objeto garantizar el derecho a la fabricación y explotación, en exclusiva, para todo el territorio nacional, de unos estuches contadores, para naipes y similares, que aportan a los mismos unas ventajas indefectibles para el mejor desarrollo del trabajo y misión a que son destinados.

Teniendo en cuenta que la utilidad de los repetidos estuches-envases, es la de guardar y proteger las cartas o fichas alojadas en su interior, y que la extensión concedida al uso de los mismos obliga en la mayoría de los casos, a concentrar en poco sitio, una cantidad determinada de estuches apilándolos unos sobre otros, en este hecho radica la causa y origen de los perfeccionamientos que estriba en dejar libre y expedita la superficie del estuche en que se hallan instalados los contadores, procediendo a rebajar el espacio circular de las

5  
10  
15

113984



dos esferas de los mismos.

Por lo tanto, una de sus características, es la de rebajar el nivel de las esferas contadoras, en la tapa de cierre, hundiendo en el espesor de la misma y limitando la altura de sus ejes bajo el nivel resultante, libre de todo relieve o saliente que pueda dificultar el contacto y asentamiento, sobre un estuche, de la base de otro igual al efectuar el apilamiento de una sucesión de estuches. Por otro lado, se ha mejorado el estuche en cuanto a sus medios de cierre.

Con miras a hacer claramente comprensible la nueva estructuración, se adjunta un gráfico en el que se consigna un ejemplo demostrativo de las diversas formas de ejecución, no limitativas.

En dicho plano, la Fig. 1, es la representación de un caso de realización del estuche ya perfeccionado, visto seccionalmente por su línea media longitudinal.

Se trata de un ejemplo de base de caja -5-, y tapa -6-, empotrable a presión, que se dibujan desprendidas una de la otra, y en el que se indica mediante una línea de puntos -5a-, la posición en que pueden juntarse dos cajas superponiéndolas, de manera que las superiores no rocen ni tengan contacto alguno con las saetas de los contadores. El encaje de la caja o estuche y la tapa, puede ser tanto exterior como interior.

La Fig. 2, representa una perspectiva, en que la base -5-, en la que la tapa -6-, se halla también vinculada con la forma resolutive de camuflaje de los contadores. Las esferas -7- y -8-, como puede apreciarse, se encuentran rebajadas o hundidas en el grueso del material de la tapa, estableciendo una relación de dimensiones, en la que la profundidad de dicho rebaje, tiene una altura, que iguala por lo menos, debiéndola sobrepasar ligeramente, a la altura del eje-pivote -9-, en el que ca-

113984



lan las respectivas saetas -10-, que como es sabido, son movidas a mano para ir indicando los avances de la puntuación conseguida por cada uno de los jugadores o equipos contendientes en el juego de que se trate.

5           La superposición de dichas dos saetas, en cada esfera, más el botón -11- (dibujado al margen), con que se cubre a presión el indicado eje-pivote -9-, se desenvuelven así libremente en el interior del bajo relieve obtenido, durante el transcurso de su empleo. La localización de las dos hendiduras es, como puede apreciarse, la de un círculo al lado del otro, en el sentido a lo largo de la tapa, puesto que el contorno de esta es rectangular.

10

15

20

En el ejemplo de la Fig. 2, la estructura es la del prototipo de caja o estuche para naipes, puesto que la base -5-, carece de uno de los tabiques laterales menores, el cual -12-, pasa a formar parte de la tapa -6-, quedando unido a ella solidariamente en ángulo recto, y ocupando el lugar que le corresponde, cuando las aristas o bordes longitudinales de la tapa, en forma de bisel de cola de milano, penetran deslizándose por las ranuras acanaladas -13-, visibles en la cara interna de las dos paredes mayores laterales.

Así, esta misma base, sirve de bandeja para las cartas en la posición que facilita la extracción de las mismas una a una.

Igualmente puede ser la tapa -6-, sin la aleta -12-.

25

En consecuencia, con el hecho de que este estuche deba servir para diversidad de juegos, la estructura de los mismos variará de acuerdo con las características más apreciadas.

Por ello, la Fig. 3, representa el caso de un estuche-caja, para el juego del dominó, en el cual la caja -5-, es también corredera, por medio de las aletas en cuña -14-, situadas en

30

113984



5 sus zonas externas e inferiores, deslizándose en las guías acanaladas, que, en este caso, son internas y forman parte de las dos paredes longitudinales -15-, de la tapa -6a-, en la que figuran las correspondientes esferas contadoras, tal como es fundamental en el estuche. Igualmente la aleta podría salir de la caja.

10 Y, ampliando al máximo la extensión de estas mejoras, la Fig. 4, representa y abarca a otros distintos juegos en que por la forma y ordenación de las fichas, es más conveniente que la apertura del estuche se haga por basculación de la tapa -6b-, mediante bisagras -16-, que podrán situarse indistintamente en uno ó otro de los lados de la tapa.

15 Descrito suficientemente el objeto del Modelo de Utilidad, es de hacer notar que al ser llevado a la práctica, podrán variar las formas, dimensiones, proporción y disposición de los distintos elementos, así como los materiales utilizados, sin que por ello se altere, ni modifique, su esencialidad.

.. N O T A ..

20 Se reivindica como objeto del presente Modelo de Utilidad:  
1º.. Estuches contadores, para naipes y similares, que se caracterizan por comprender la inclusión en la tapa del estuche, de dos depresiones circulares de fondo plano, en las que se sitúan las esferas de los contadores, en forma plana en un fondo cuyo nivel es inferior al de la superficie externa de la citada tapa, en la proporción equivalente a la altura del eje central de cada esfera, en el que se calan las correspondientes saetas marcadoras.

25 2º.. Los propios estuches contadores, según la reivindicación 1ª, caracterizados porque el límite de las depresiones que se citan, constituyen unas paredes verticales que circundan el

30

113984

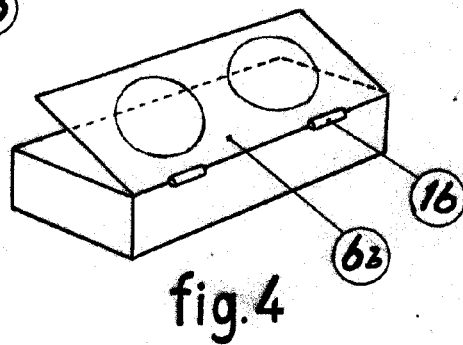
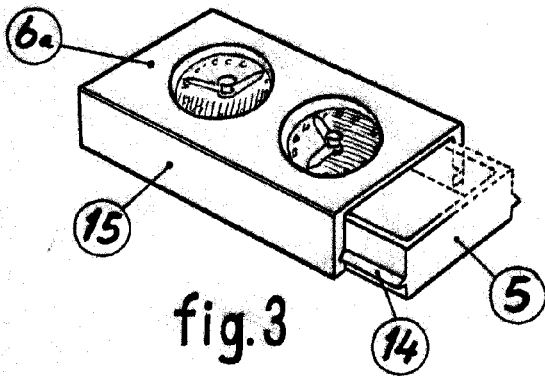
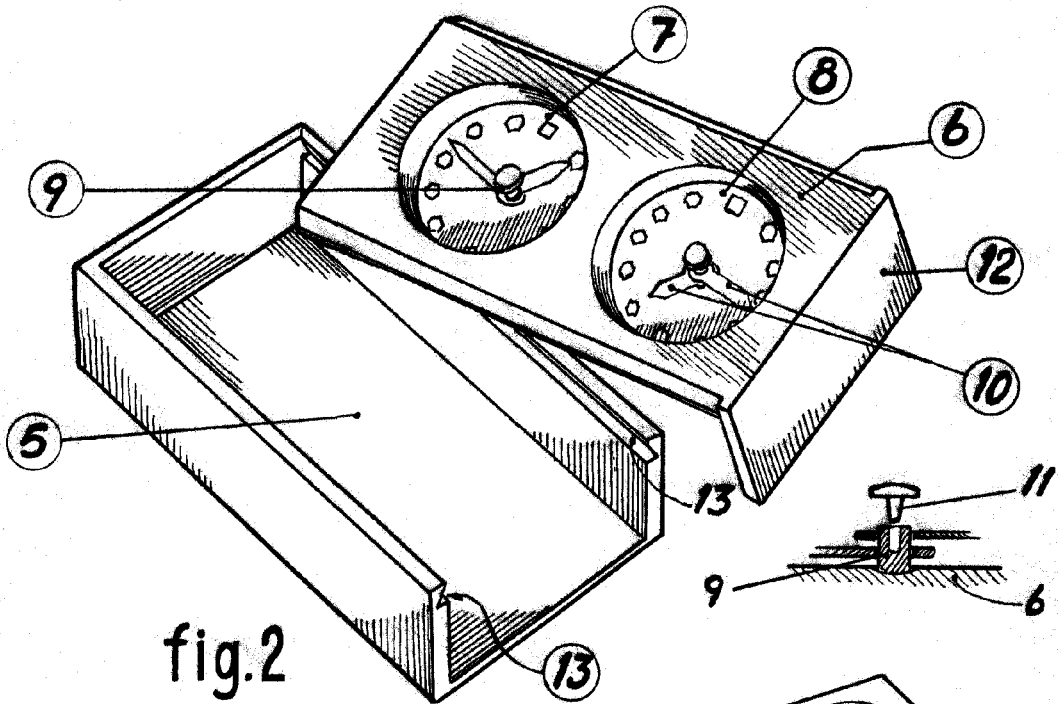
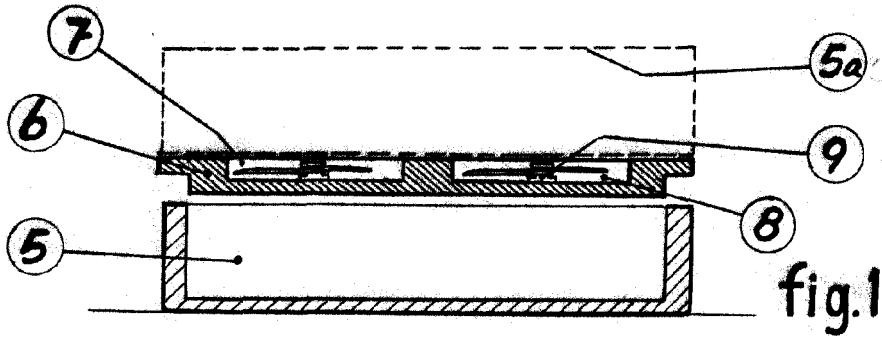
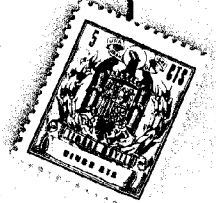


circulo real de las esferas, y estableciendo el perimetro de la cavidad en la que juegan circularmente los extremos de las saetas radiales que se citan.

5           3º.- Los propios estuches contadores, según la reivindicación 1ª, caracterizados por adaptar la forma de cierre de su tapa a la cantidad y particularidades de las fichas de juego ocupantes de la caja-estuche, comprendiendo, para ello, la forma corredera dentro de guías carrileras, igual e indistintamente que el cierre por ajuste a presión, con dependencia o nó de  
10           bisagras para la basculación.

4º.- ESTUCHES CONTADORES, PARA NAIPES Y SIMILARES.

Madrid, 7 de Junio de 1965.-



Escala variable  
P.A. Fernando Pereira

*Fernando Pereira*