

113983



113983

MODELO DE UTILIDAD

por "UNA MESILLA AUXILIAR TRANSFORMABLE", a favor de la firma Barberá y Montagut, S.L., de nacionalidad española, residente en San Justo Desvern (Barcelona), calle Miguel Reverter, nº 15.-

MEMORIA DESCRIPTIVA

El presente Modelo de Utilidad hace referencia a una mesilla auxiliar transformable, que constituye un mueble ligero de pequeñas dimensiones, cuyo calificativo de auxiliar es porque sirve, preferentemente, para complementar a otros conjuntos de muebles de despachos y talleres, siendo apto para contener archivadores, teléfonos, dictáfonos, magnetofones, calculadoras, pequeños televisores y, en general, los múltiples objetos de uso circunstancial que convenga en un momento dado, tanto tener al alcance de la mano, como alejarlos y deshacerse de ellos, valiéndose de la otra circunstancia de ser rodante o desplazable, y ligera en su peso y volumen.

La cualidad enunciada, de transformable, obedece a la constitución de la mesilla, en la que intervienen elementos accesorios que con su canjeable colocación, le pueden otorgar las distintas posibilidades, de formar estanterías diversas en



113983

orientación y altura.

5 La más eficaz y demostrativa idea de su característica esencial, o sea, la de composición transformable por medio de piezas sueltas e independientes, la brinda la referencia gráfica, en la hoja que se adjunta como ejemplo de un caso de realización práctica de la mesilla.

10 En dicho plano: las Figs. 1, 2 y 3, representan a los elementos principales del conjunto. La Fig. 4, representa el alzado de la mesilla visto por uno de los lados. U, la Fig. 5, dibuja una perspectiva del conjunto de la misma.

15 Con arreglo a lo diseñado, consta de un cuerpo integrado por cuatro patas verticales, con las cuales sustenta una tabla -6-, de contorno rectangular. Las patas son macizas aunque aplañadas, de sección rectangular, a su vez, y emplazadas a lo largo, en el mismo sentido que la tabla, uniéndose a ésta, en los márgenes extremos, casi al borde de los cuatro vértices de límite que aparecen ligeramente redondeados.

20 En su extremos inferior, las patas permanecen unidas formando cuadrilátero o bastidor, con una barra transversal -7- y -7a-, de sección cuadrangular y maciza, las cuales, a su vez, y en el mismo nivel inferior que ocupan, se hallan unidas por un larguero -8-, macizo y rectilíneo, que vá de una a otra en el sentido longitudinal y algo desplazado excéntricamente del punto medio de los indicados travesaños.

25 En los cuatro ángulos y vértices inferiores, es donde se implantan las correspondientes ruedecillas giratorias -9-, que le dan la capacidad de desplazamiento en todos sentidos.

30 Además, entre las patas y en los lados de menor anchura, dispone de tres travesaños -10-, de varilla cilíndrica, dispuestos equitativamente a distancias paralelas, los cuales se



113983

solidarizan en las caras planas e internas de las patas.

5 La Fig. 1, corresponde a un tablero plano -11-, de superficies lisas, utilizable por sus dos caras, el cual presenta sus cuatro vértices truncados por unas escotaduras iguales, en ángulo recto -12-, las cuales sirven para encajar en ellas a las patas de la mesa, y descansando sobre dos cualesquiera de las barras transversales -10-, tomar, sin ninguna otra mecanización, la posición de estante horizontal, del modo que se indica en la Fig. 5, quedando por su propio peso, firmemente asentadas, puesto que su dimensión sobrepasa en la proporción adecuada, al área del rectángulo formado interiormente por las patas y sus travesaños.

10

La Fig. 2, reproduce igualmente al otro elemento formativo como es un segundo tablero -13-, también rectangular más acusado en su estrechez y longitud, el cual, presenta en los bordes de sus lados menores, dos incisiones -14-, en cada uno, las cuales tienen la dimensión o diámetro equivalente al de los travesaños -10-, para que, éstos, penetren fácilmente en ellos puesto que, la distancia a que están practicados, es la misma que la que separa a los referidos travesaños.

15

20

En la Fig. 5, se dibuja asimismo, la forma en que se colocan verticalmente respecto a las anteriores estanterías -11-, formando tras de ellas, unos respaldos o mamparos que sirven para contener la alineación de libros, revistas, u otros objetos y papeles encuadernables, contribuyendo a las múltiples aplicaciones que se le puede dar a esta mesilla.

25

En cuanto a la función de mesa, la capacidad o extensión de su tabla superior, es ampliable para los casos de mesa mecanográfica, mediante la adaptación de dos repisas supletorias -15- y -18-, que se pueden insertar en los bordes de los lados

30

113983



menores. Para ello, las dos platinas, van provistas en su borde de contacto de unas varillas -16-, que a guisa de pernos de simple penetración, entran en los orificios -17-, dispuestos a tal efecto en el margen de la tabla principal -6-.

5 Descrito suficientemente el objeto de la invención, es de hacer notar que al ser llevado a la práctica, podrán variar las formas, dimensiones, proporción y disposición de los distintos elementos, así como los materiales utilizados, sin que por ello se altere, ni modifique, su esencialidad.

10

- N O T A -

Se reivindica como objeto del presente Modelo de Utilidad:

15 1ª.- Una mesilla auxiliar transformable, que se caracteriza por estar formada por un cuerpo compuesto por cuatro patas sustentadoras de una tabla de contorno rectangular, con la particularidad de estar unidas dichas patas, dos a dos, en los lados menores, por un montante inferior que forma bastidor, en ángulo recto, con las mismas, completándose en el espacio interno, con la instalación de travesaños de varilla cilíndrica dispuestos horizontalmente a distancias iguales; situándose las ruedas giratorias que le dan la cualidad de desplazable, en los mismos
20 vértices inferiores de ambos bastidores, los cuales permanecen trabados en el sentido longitudinal de la mesilla, por medio de un montante de sección cuadrangular que se halla emplazado con un ligero desplazamiento de la línea media.

25 2ª.- La propia mesilla, según la reivindicación 1ª, caracterizada por comprender en la misma un tablero rectangular, equivalente a la tabla de mesa, suelto e independiente y provisto de una escotadura angular en cada uno de sus vértices; circunstancia que le permite ser colocado en forma de estante plano,
30 en cualquiera de los niveles establecidos por las varillas

113983



transversales de las patas.

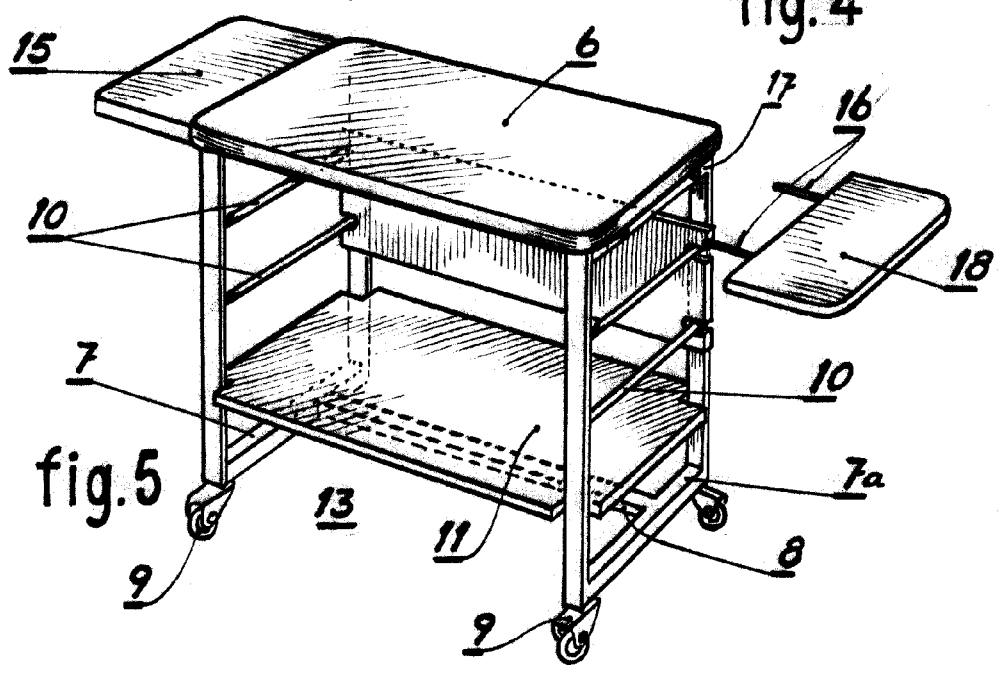
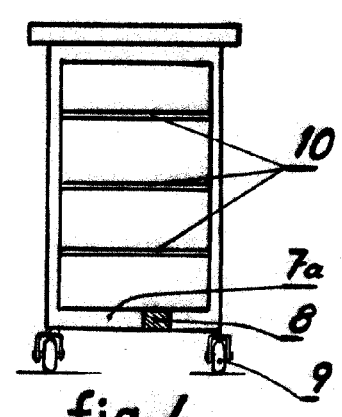
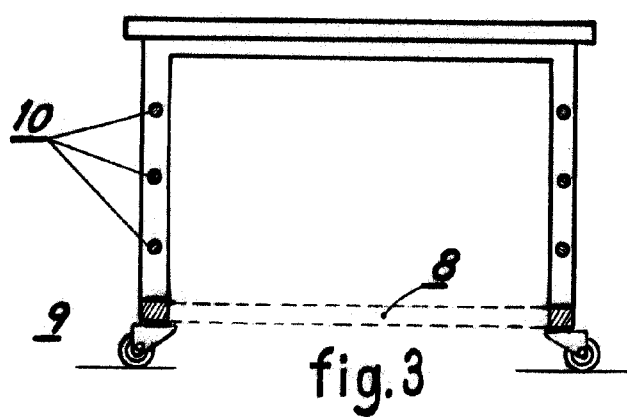
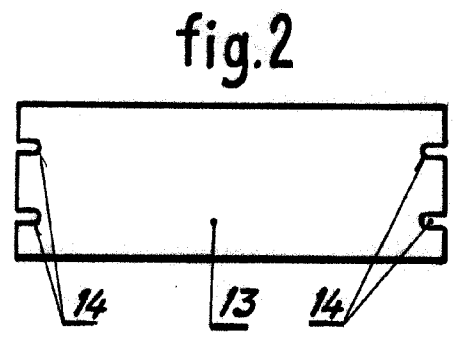
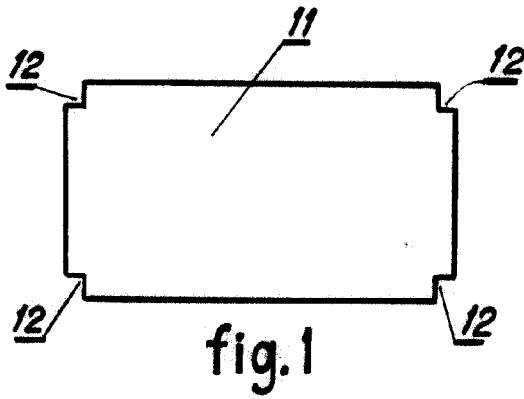
5 3º.- La propia mesilla, según la reivindicación 1ª, caracterizada por comprender en su equipo un segundo tablero rectangular y liso, en cuyos lados menores presenta dos pequeñas incisiones separadas por una distancia igual a la separación intermedia entre cada dos de las varillas que se citan, con destino a encajar en dichas varillas al ser colocado en posición vertical, a modo de respaldo del estante horizontal que se cita en la reivindicación anterior.

10

4º.- UNA MESILLA AUXILIAR TRANSFORMABLE.

Madrid, 4 de Junio de 1965.-

113983



P.A.
Fernando Peraire

Escala variable