



355

113975

# MEMORIA DESCRIPTIVA

correspondiente a la solicitud de concesión de un\_

## MODELO DE UTILIDAD

SOLICITANTE: D. JOSE VERDEJO GARCIA, de naciona-  
lidad española.

RESIDENCIA: VALENCIA, Avda. de Burjasot, 79.

ENUNCIADO: "UN CIERRE PERFECCIONADO PARA BOL -  
SOS Y SIMILARES"

Prioridad: Patente ..... n.º ..... del .....

gl/ld.

113975



1965

1

La invención a que se refiere la presente Memoria constituye una novedad industrial con características y ventajas que la hacen merecedora del privilegio de explotación exclusiva que por ella se solicita, de acuerdo con las descripciones del Estatuto vigente sobre Propiedad Industrial; de fecha 26 de Julio de 1.929, texto refundido, publicado el 30 de Abril de 1.930.

5

10

La industria dedicada a la fabricación de cierres para bolsos y similares viene renovándose de forma constante, tratando de lograr el cierre de fácil manejo, sencillez de mecanismos y máxima seguridad.

15

De todos es conocido el cierre que se constituye a base de un excéntrico que realiza su función mediante la colaboración directa de una ventana abierta en la solapa del bolso. Hasta la fecha todos los que se han conseguido adolecen de una organización mecánica muy compleja, derivándose de ello grandes dispendios de tiempo y mano de obra que han de repercutir en el costo definitivo del cierre.

20

El objeto de la presente solicitud concierne a un cierre perfeccionado cuya finalidad primordial es la de establecer su función en los bolsos y similares, de una forma eficaz y cómoda mediante un mecanismo sumamente sencillo y económico.

25

Al efecto, el cierre que ahora se propone viene caracterizado por estar constituido mediante la combinación sustancial de dos cuerpos excéntricos enlazados por un eje solidario de uno de dichos cuerpos el cual eje fricciona sobre una esfera presionada por un resorte, comprendiendo además la provisión de sendas muescas operativamente dispuestas para fijar las posiciones de giro, principalmente, del-

30



113975

1 cuerpo excéntrico de cierre solidario del propio eje, en función del encaje de dicha esfera en las muescas que este último presenta practicadas.

5 Para ayudar a la comprensión de la idea expuesta, se ha confeccionado a título explicativo y sin carácter restrictivo alguno, una lámina de dibujos. Ilustra la presente Memoria como un ejemplo de realización del objeto que nos ocupa.

10 En la figura única representada se aprecia una sección vertical del cierre en cuestión. Como puede observarse, está constituido mediante dos cuerpos excéntricos -1- y -2- dispuestos sustancialmente en línea y enlazados por el eje -3- solidario del cuerpo -1-. Observese que para que no se salga el eje -3- de su alojamiento ambos experimentan un ligero ensanchamiento -4- en sus respectivas zonas extremas.

15 Igualmente podemos observar que el eje -3- fricciona sobre una esfera -5- presionada por el resorte -6- a través del taladro -7- ocluido por el tope -8-, para que encaje en una de las muescas -9- dispuestas sobre el eje -3- fijando la posición de giro del cuerpo -1- al ser accionado manualmente.

20 El funcionamiento del cierre resulta sumamente sencillo. Cuando están los cuerpos excéntricos -1- y -2- perfectamente alineados, se hacen pasar a través de la ventana dispuesta al efecto en la solapa del bolso; entonces, se hace girar manualmente el botón de accionamiento (cuerpo -1-) que, en su función de excéntrico, quedará desalineado respecto del cuerpo -2- en la forma que se indica con líneas de trazos en la lámina de dibujos, haciendo tope en la parte exterior de la citada ventana e impidiendo su propio retroceso y

30



1965

1

por consiguiente, produciendo el cierre del bolso; realizándose la apertura mediante un giro inverso que volverá a alinear a los cuerpos -1- y -2- permitiéndoles salir de la ventana.

5

En el campo industrial, el cierre descrito ofrece una serie de ventajas decisivas que se concretan en la sencillez de las características constructivas de sus elementos componentes, la cual es determinante de un proceso de mecanización elemental que derivará de forma beneficiosa en los costos de producción.

10

Dada la sencillez de su mecanización es indudable que el cierre en cuestión ofrece una gran resistencia al uso y, por consiguiente, su vida funcional se prolonga considerablemente.

15

Si a las anteriores circunstancias unimos el hecho de que el cierre especial presenta un accionamiento fácil y cómodo, ofreciendo las máximas garantías de seguridad es evidente que el Modelo solicitado adquiere una utilidad práctica singular por el beneficio o efecto nuevo que aporta a la función a que se destina.

20

Hecha la descripción precedente, es necesario añadir que los detalles de realización de la idea expuesta pueden variarse sin que por ello cambie la esencia de la invención que es la que se desprende de los párrafos que anteceden y lo que se reivindica en la siguiente

25

N O T A

En resumen: "El Modelo de Utilidad que se solicita ha de recaer sobre las reivindicaciones siguientes:

30

1ª.- UN CIERRE PERFECCIONADO PARA BOLSOS Y SIMILARES, esencialmente caracterizado por estar constituido me -

113975



1965

1

diante la combinación sustancial de dos cuerpos excéntricos enlazados por un eje solidario de uno de dichos cuerpos el cual eje fricciona sobre una esfera presionada por un resorte, comprendiendo además la provisión de sendas muescas operativamente dispuestas para fijar las posiciones de giro, principalmente, del cuerpo excéntrico de cierre solidario del propio eje, en función del encaje de dicha esfera en las muescas que este último presenta practicadas.

5

10

2ª.- Se reivindica por último, como objeto sobre el que ha de recaer el Modelo de Utilidad que se solicita, "UN CIERRE PERFECCIONADO PARA BOLSOS Y SIMILARES".

Todo tal y como queda descrito y reivindicado en la presente Memoria que consta de cinco hojas escritas a máquina por una sola cara y dibujos que se acompañan.

15

Madrid, 3 de Junio de 1.965

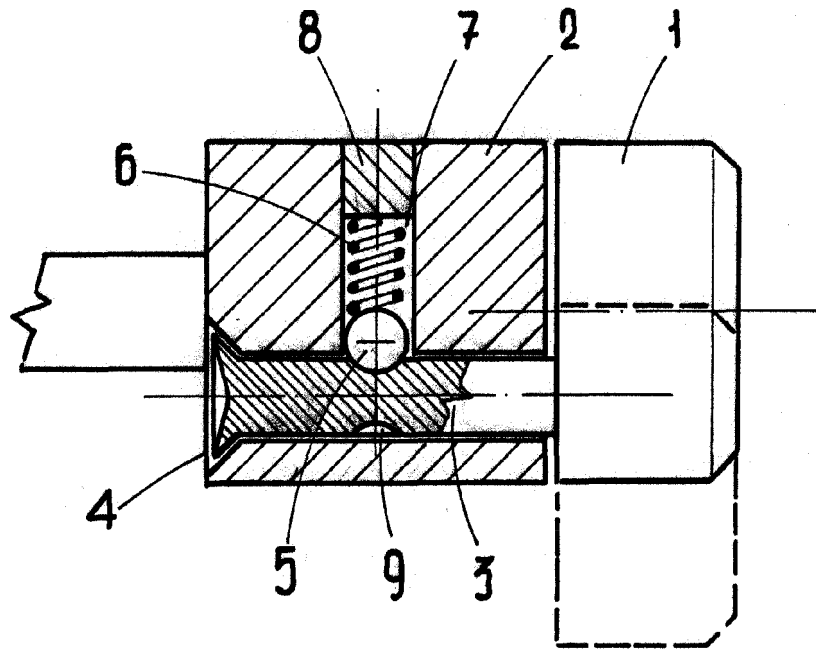
ALFONSO UNGRIA

20

25

30

113975



ESCALA VARIABLE

Madrid, 3 de Junio de 1965

ALFONSO UNGRIA

P.P.