

113974

113974



MEMORIA DESCRIPTIVA

que corresponde a una solicitud de MODELO DE UTILIDAD, por veinte años, por: "UN PAQUETE DE CIGARRILLOS PROVISTO DE ELEMENTOS ENCENDEDORES", cuyo registro se solicita a favor de D. Francisco Ballesteros Villa, de nacionalidad española, residente en Málaga, Trinidad Grund nº 11.-

- o -

Tiene por objeto el presente Modelo de Utilidad amparar la novedad y propiedad de un paquete de cigarrillos o de tabaco que está provisto de elementos encendedores.

La Utilidad de este nuevo paquete es evidente. Es de conocimiento de todo fumador, el hecho frecuente de que por no tener el encendedor piedra o bencina, por no llevar cerillas, o por no estar éstas a la mano, tiene en el mejor

5.-

113974



de los casos que acudir como último recurso a otra persona para que le proporcione fuego, con objeto de poder encender el cigarrillo ó cigarro.

5.-

Parece lo más natural que esta deficiencia pueda salvarse, y nada mas fácil para ello que acompañar a cada caja o paquete el procedimiento adecuado para encender y poder terminar su cometido.

10.-

Asi pues, si a una cajetilla la dotamos del número de fósforos que pretendemos gastar en su encendido, es evidente que habremos alcanzado la perfección para llevarlo a efecto. Para que cumpla esta función se propone que en la parte inferior del frente de la cajetilla o paquete, ó bien a su costado, se le ponga un rascador con lo que habremos completado la facilidad del encendido.

15.-

El volumen que suponen estos aditamentos será lógicamente pequeño, pues tanto el peine de cerillas, como la rasqueta son dos elementos sin peso y apenas volumen, con lo que queda bien patente que serán inapreciables las diferencias características entre las anteriores cajetillas, con las de que se trata.

20.-

Para facilitar la descripción haremos referencia en lo que sigue al dibujo adjunto, dado a título de ejemplo ilustrativo, en el cual:

25.-

La figura 1ª muestra un paquete de cigarrillos con la novedad de esta solicitud, y

La figura 2ª es una variante de realización.

En la figura 1ª observamos que se trata de un paquete de cigarrillos -1- de formato corriente, en cuyo costado se han aplicado unos peines de cerillas -2- que en la

113974 3



forma usual se van arrancando sucesivamente. En un lugar adecuado de dicho paquete, por ejemplo en la zona -3-, se propone situar un rascador de tipo conveniente para las cerillas en cuestión.

5.-

En la figura 2ª sobre el paquete -1- se aplica el peine de cerillas arrancables -2- en la cara frontal y la zona del rascador es la señalada con -3-.

10.-

En ambos casos se logra el objetivo propuesto que no es otro que dotar al paquete de su correspondiente elemento de encendido, reuniendo en una sola las partes que ahora se llevan en varias, originando mayor bulto, más incomodidad y, desde luego, menos seguridad.

El precio del paquete apenas si se vé aumentado por este aditamento que lo mejora tan notablemente.

15.-

Cuantas modificaciones puedan ser introducidas en el objeto descrito y no afecten a su esencialidad característica que se contrae a la aplicación de peines de cerillas y zona de rascador en los paquetes de cigarrillos, se entienden incluidas en esta solicitud sea cualesquiera las circunstancias que concurren.

20.-

N O T A

Descrito suficientemente el objeto de esta solicitud se declaran de novedad y propiedad las siguientes:

R E I V I N D I C A C I O N E S

25.-

1ª.- Un paquete de cigarrillos provisto de elementos encendedores, que se caracteriza por el hecho de que en una de sus caras lleva aplicado uno o varios peines de cerillas del tipo arrancable y, en lugar adecuado, una zona de aspe-

113974 3



reza utilizable como rascador de encendido.

2º.- UN PAQUETE DE CIGARRILLOS PROVISTO DE ELEMENTOS ENCENDEDORES.

5.-

Todo conforme se describe y reivindica en la presente memoria descriptiva que consta de cuatro hojas y se ilustra en los dibujos que a la misma se acompañan.

Madrid, tres de Junio de mil novecientos sesenta y cinco.

FRANCISCO BALLESTEROS VILLA
p.a.

FIG. 1ª

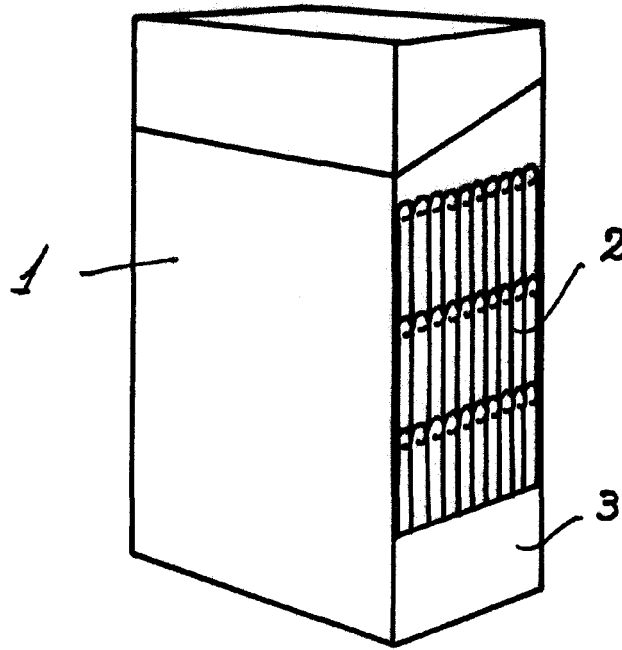
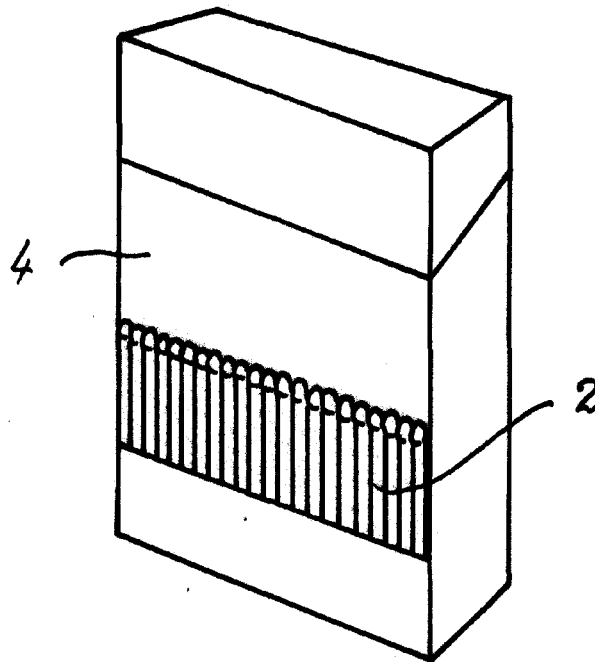


FIG. 2ª

113974



MADRID, 3 DE JUNIO DE 1965

Clear

ESCALA VARIABLE