

113047

113947

MEMORIA DESCRIPTIVA

correspondiente a la solicitud de concesión de un...

MODELO DE UTILIDAD

SOLICITANTE: D. FRANCISCO RUIZ PONS, de nacionalidad española.

RESIDENCIA: VALENCIA, C/. Pizarro, 26

ENUNCIADO: "MUEBLE-CAMA, PERFECCIONADO"

Prioridad: Patente n.º del

gl/rl.



113947

1 La invención a que se refiere la presente Memoria
constituye una novedad industrial con características y ven-
tajas que la hacen merecedora del privilegio de explotación
5 exclusiva que por ella se solicita, de acuerdo con las pres-
cripciones del Estatuto vigente sobre Propiedad Industrial,
de fecha 26 de Julio de 1.929, texto refundido publicado el
30 de Abril de 1.930.

Por regla general, los muebles-cama comprenden, -
como de todos es sabido, un somier ocultable que se abate -
10 respecto del mueble experimentando movimientos de giro a --
través de sendos ejes en oposición que lo articulan a este-
ultimo. En los muebles-cama conocidos los ejes de articula-
ción del somier se sitúan aproximadamente a media altura en
el cuerpo del mueble que lo oculta, de tal manera que es --
15 preciso dar a este una anchura considerable para evitar la-
fricción que el extremo de dicho somier experimentaría en -
su giro contra las paredes del mueble en el cual se aloja.

Paralelamente es preciso obtener el mueble en cues-
tión con una altura considerable en función del emplazamien-
20 to de los ejes del somier. En semejantes condiciones el pro-
ceso fabril de un mueble-cama de este género se halla con--
dicionado a sensibles costos de producción determinados por
la compleja estructura con que se elaboran los mismos en or-
den a una perfecta actuación funcional del somier que com--
25 prenden; esto determina, como es de suponer que la industria
lización de los muebles de este tipo alcance costos de pro-
ducción de excepcional importancia.

Como indica el enunciado la solicitud que nos ocu-
pa consiste en un mueble-cama perfeccionado. Semejante mue-
30 ble se ha concebido con la finalidad de simplificar el pro-

113947



1 ceso fabril de estos utiles al tiempo que se les dota de una
mejor actuación funcional, determinada incluso por la regula
ción en altura del somier con relación al suelo en que este
ultimo se apoya a través de las patas que presenta.

5 En orden a tal realización este mueble-cama viene
caracterizado porque el somier ocultable que comprende pre--
senta sus ejes de giro respecto del mueble fundamentalmente
dotados de desplazamiento vertical hacia sentidos opuestos.--

10 En una ulterior característica la elevación de los
citados ejes queda establecida en función del apoyo de las -
patas del somier sobre el suelo.

15 Para ayudar a la comprensión de la idea expuesta -
se ha confeccionado a título explicativo y sin caracter res--
trictivo alguno, una lamina de dibujos. Ilustra la presente
Memoria como un ejemplo de realización del objeto que nos -
ocupa.

20 La figura 1ª corresponde a una vista frontal del -
mueble-cama perfeccionado. Como puede observarse el somier -
ocultable -1- que comprende el propio mueble -2- presente -
sus ejes de giro -3- inscritos en sendas guias verticales -
-4- adosadas a las paredes de dicho mueble de referencia -2-.
Las citadas guias adoptan ventajosamente forma de U cerrada-
al menos por uno de sus extremos, de manera que los citados-
ejes -3- se apoyan en el extremo inferior cerrado de dichas-
25 guias -4-.

30 Finalmente la figura 2ª corresponde a una vista la
teral en alzado del propio mueble-cama en posición de despla
gado. Según podemos comprobar los ejes -3- del somier -1- se
hallan dotados de desplazamiento vertical a lo largo de las-
guias -4- hacia sentidos opuestos viniendo dada la elevación



JUN 1963

113947

1 de los citados ejes en función del apoyo de las patas -5- -
del somier sobre el suelo, cuando dicho somier se despliega
respecto del mueble -2-. Es evidente que la ocultación del-
propio somier -1- en el mueble -2-, según un ciclo inverso-
5 de giro determinará el descenso de los ejes -3- hasta el ex-
tremo inferior de las guías -4-.

Industrialmente considerada la realización del --
mueble-cama descrito ofrece una serie de ventajas decisivas.
En efecto, la disposición desplazable de los ejes del somier
10 obedece a un proceso elemental de fabricación que no aumenta
los costos de producción de este género de muebles permitien-
do sin embargo mejorar sus cualidades funcionales. Y ello -
es así por cuanto que el emplazamiento de dichos ejes en --
puntos sensiblemente inferiores de las paredes del mueble -
15 permite elevar este ultimo con dimensiones mas reducidas , -
en función de que requiere una anchura minima para vencer -
sin fricción alguna el arco que describe el somier en su -
abatimiento.

Si unimos a estas propiedades el hecho de que con
20 tal disposición puede regularse la altura del somier con res-
pecto al suelo en función de la longitud de las patas que -
aquel comprende, es evidente que el modelo solicitado adque-
re una utilidad practica singular por el beneficio o efecto
nuevo que aporta a la función a que se destina.

25 Hecha la descripción precedente es necesario aña-
dir que los detalles de realización de la idea expuesta pue-
den variar sin que por ello cambie la esencia de la inven-
ción que es la que se desprende de los párrafos que antec-
den y lo que se reivindica en la siguiente

30

N O T A



113947

1

En resumen: El Modelo de Utilidad que se solicita ha de recaer sobre las reivindicaciones siguientes:

5

1ª.- "MUEBLE-CAMA, PERFECCIONADO", esencialmente caracterizado porque el somier ocultable que comprende presenta sus ejes de giro respecto del mueble fundamentalmente dotados de desplazamiento vertical hacia sentidos opuestos y porque la elevación de los citados ejes queda establecida en función del apoyo de las patas del somier sobre el suelo.

10

2ª.- Se reivindica por ultimo como objeto sobre el que ha de recaer el Modelo de Utilidad que se solicita, - "MUEBLE-CAMA, PERFECCIONADO".

Todo tal y como queda descrito y reivindicado en la presente Memoria que consta de cinco hojas escritas a máquina por una sola cara y dibujos que se acompañan.

15

Madrid, 2 de Junio de 1.965

ALFONSO UNGRIA

p.p.

20

25

30

figura 1ª

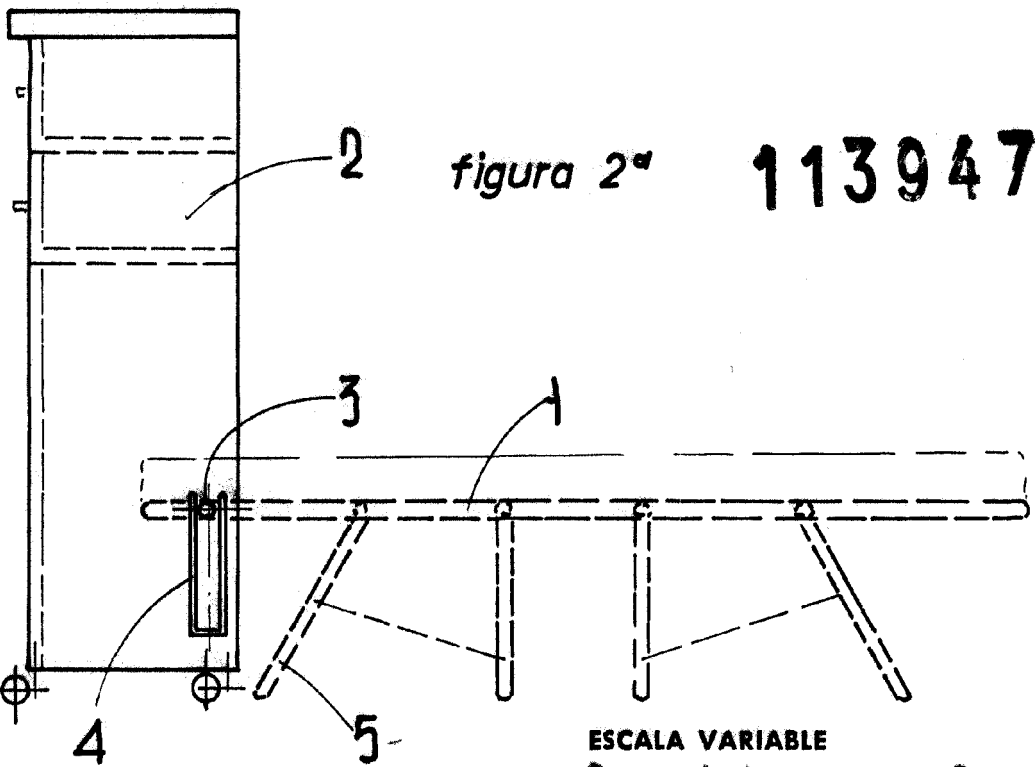
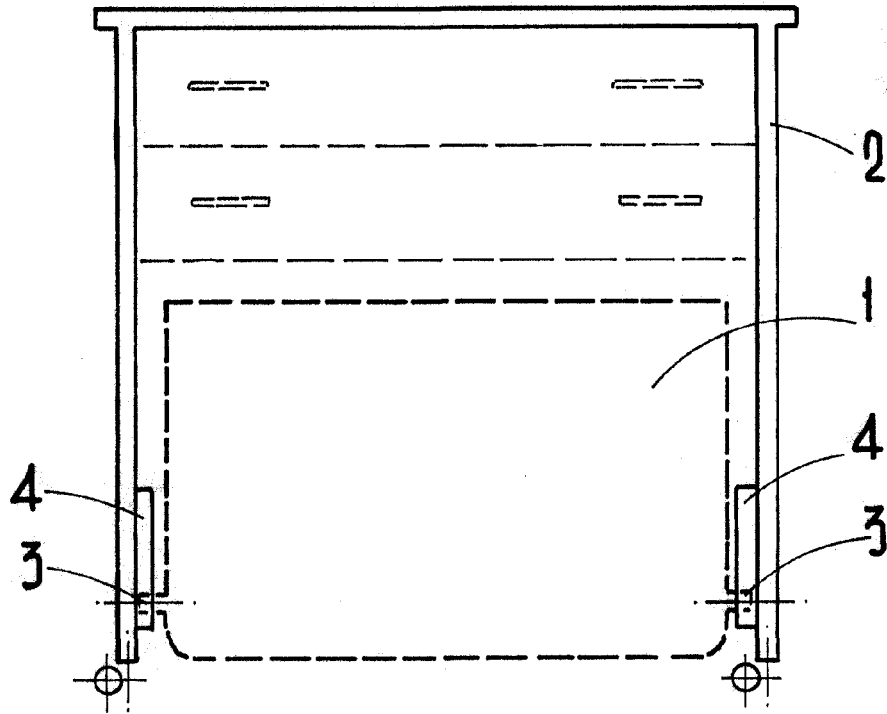


figura 2ª

113947

ESCALA VARIABLE

Madrid, 2 de junio de 1963

ALFONSO UNGRIA

P.P.

A handwritten signature in ink, likely of the inventor Alfonso Ungria.