

113933

11 MAY



113933

MODELO DE UTILIDAD

por 20 años

por "UN SOPORTE PARA UTENSILIOS DE LIMPIEZA", a favor de Da Adoración Martínez Esteve, de nacionalidad española, domiciliada en Tarrasa (Barcelona), Avda. del Caudillo, 244.

=====

MEMORIA DESCRIPTIVA

5. Se refiere el actual Modelo de utilidad a un soporte de aplicación al colgado de utensilios de limpieza como escobas y similares, que aporta considerables mejoras, de orden funcional y práctico especialmente, sobre las diversas clases de soportes de tal tipo hasta hoy día arbitradas.

En efecto, es sabido lo inestético que resulta el que las escobas y similares se sitúen sin ningún soporte tras las puertas de las cocinas o departamentos aná-



11 MAY

logos. Por ello es por lo que se han ideado unos soportes para dichos utensilios que sirvan además para protección del cabezal del propio útil, así como de las paredes de la habitación donde habitualmente se sitúan.

5. Existen hoy en día algunos soportes del tipo referido, pero, o bien los constituyen simples caperuzas para alojamiento de los mangos de los utensilios, que no satisfacen por no ejercer bien su función a causa de la facilidad de salida de dichos mangos de los referidos soportes, o bien poseen una estructura en extremo simple para el fin a que se destinan, con lo que su vida es muy limitada.

10. El presente Modelo da a conocer un soporte de los del tipo referido, es decir de los encargados del colgado de los utensilios de limpieza, que posee una consistencia adecuada a su misión, y una simplicidad de funcionamiento altamente satisfactoria.

15. A tal efecto, se adjunta a la presente memoria un dibujo que aclara las descripciones y que, a título de ejemplo no limitativo, representa un soporte para utensilios de limpieza, realizado de conformidad con el presente modelo.

20. En dicho dibujo, la figura 1 es una vista en perspectiva del soporte en cuestión, por su cara frontal.

25. La figura 2 representa otra vista en perspectiva de dicho soporte por su cara trasera.

La figura 3 se corresponde con una sección longitudinal del propio soporte, en posición de servicio, mientras que, en la figura 4, se muestra una sección transversal del mismo por el plano de corte A-A de la figura 3.

30. Según tales figuras, el soporte para utensilios de limpieza, objeto del presente Modelo, está constituido

113933

11 MAY 1953



- 3 -

por un bloque prismático hueco -1-, preferentemente de plástico, susceptible de encajar a presión, por su parte trasera, en una placa -2- que se fija a la pared o muro a través de sus orificios -3-.

5. Dicho bloque -1- posee por su parte frontal unos salientes prismáticos -4- que delimitan unos entrantes intermedios -5-, y que poseen frontalmente unos rebajes angulares -6- para tope de unas varillas en "S" -7- que se alojan, con posibilidad de giro, en unos manguitos centrales -8- de los salientes -4- y llevan en sus extremos unos casquillos elásticos -9- para servir de freno del utensilio a soportar.

10. Como se aprecia en la figura 3, cuando el utensilio -10- está colgado, se encuentra frenado lateralmente por el casquillo -9- y alojado en el entrante -5- correspondiente, adoptando la varilla -7- una posición ligeramente inclinada. Para sacar el utensilio basta tirar del mismo hacia arriba hasta que la varilla -7- adopte una posición horizontal.

15. Todo cuanto no afecte, altere, cambie o modifique la esencia del soporte anteriormente descrito, será variable a los efectos del actual Modelo.

N O T A.

20. Se reivindica como objeto de este registro por Modelo de utilidad:

25. 1.- Un soporte para utensilios de limpieza, caracterizado esencialmente por estar constituido por un bloque prismático hueco, encajable a presión en una placa posterior de fijación al lugar adecuado, y dotado de unos salientes anteriores que delimitan unos entrantes intermedios y que llevan unos rebajes angulares frontales, de tope de unas
- 30.

113933

11 MAY



- 4 -

varillas en "S" ancladas, con posibilidad de giro, en unos manguitos centrales de dichos salientes y portadoras en sus extremos libres de unos casquillos de freno del utensilio a soportar.

5. Sean cuales fueren las circunstancias que concurran en la esencialidad del Modelo definido en la anterior reivindicación, cuyo objeto es:

2.-"UN SOPORTE PARA UTENSILIOS DE LIMPIEZA".

10. Consta la presente memoria de cuatro hojas foliadas, mecanografiadas por una sola cara y de los dibujos adjuntos.

Barcelona, 11 MAY 1965

P.A. de Da Adoración Martínez Esteve,

jc.

113933

UNA ÚNICA

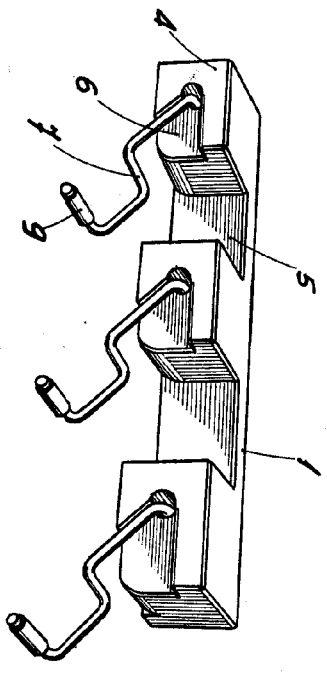


Fig. 1

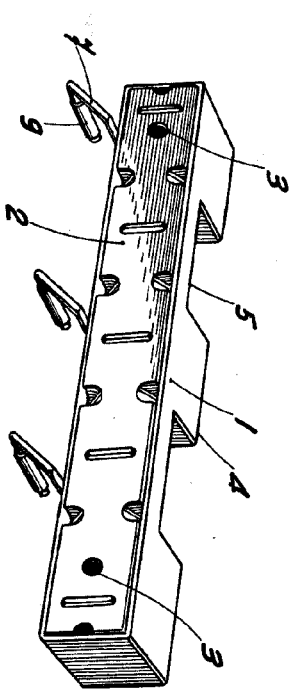


Fig. 2

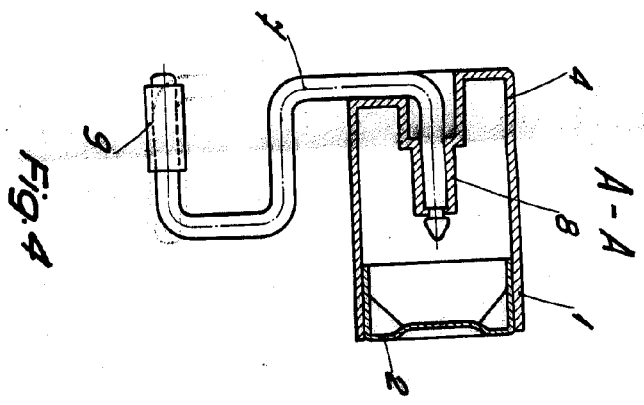


Fig. 4

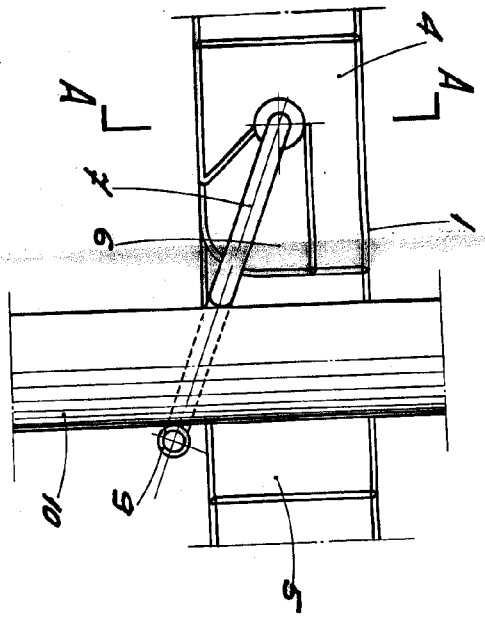


Fig. 3

BARCELONA,
P. A.

MAY 1965