

10 MAY



113932

M O D E L O
D E
U T I L I D A D

a favor de IBÉRICA COMERCIAL, S. A., entidad española,
domiciliada en Barcelona, Pasaje Mariné, 13, por "AR-
TICULACIÓN PARA MIEMBROS DE MUÑECOS".

- . -

MEMORIA DESCRIPTIVA

La presente invención se refiere a una articu-
lación para muñecos, que permite el giro suave de las
partes articuladas, sin posibilidad de desacoplamiento
accidental y a base de una constitución y montaje muy
simples.

5.

Concurriendo a todo ello, la articulación ob-
jeto de este modelo de utilidad se particulariza fundamen-
talmente por comprender una espiga o elemento macho si-
tuada en prolongación de la base de una de las partes,
cuya espiga presenta una valona intermedia y está intro-

10.

113932 10 MAY 1955



ducida en una cazoleta o componente hembra que, embutida en la otra parte encaja elásticamente en la zona de la espiga comprendida entre la valona y dicha base.

5. Los dibujos adjuntos muestran, a título de ejemplo, no limitativo del alcance de la presente invención, una forma preferida de llevarla a la práctica, en representación esquemática.

10. En dichos dibujos, la figura 1 ilustra la articulación, vista en sección alzada, y la figura 2 permite apreciar en igual sección los elementos constituyentes de la misma, vistos por separado.

15. Como indican las figuras, esta realización comprende una cazoleta -1- portadora de un orificio -2- y embutida en una de las partes que se articulan que, en el caso citado sólo como ejemplo, corresponde al tronco hueco -3- del muñeco.

20. La otra parte de la articulación perteneciente al brazo -4-, comporta una espiga tubular, -5- formada en prolongación de la base plana -6- de tal brazo. La espiga -5-, ostenta una valona -7- separada de la base -6- según una distancia -d- menor que la -D- que, antes del acoplamiento de las dos citadas partes del muñeco, media entre los bordes de la embutición -1-.

25. En dicho acoplamiento, el brazo -4- está enlazado giratoriamente con el tronco -3- por introducción de la espiga -5- en la embutición -1- a través del fondo perforado -2-, introducción que es facilitada por la extrimidad -5a- de la propia espiga, en



113932

cuyo tramo comprendido entre la base plana -6- y la valona -7- queda encajada elásticamente la embutición -1-, por ser su dimensión -D- primitivamente mayor que la -d-.

5. Gracias a la referida disposición, el brazo -4- y el tronco -3- del muñeco quedan, como se ve, articulados, con posibilidad de giro, que tienen lugar en forma muy suave y sin riesgo de separación a pesar de la atracción que en sentido axial o radial pueda ejercerse durante el uso del juguete.

10.

En cuanto al aspecto constitucional, la articulación descrita es extremadamente simple, por lo que en fabricación, al margen de complicaciones, resulta muy rápida, en favor del coste del artículo.

15.

Por lo demás, debe hacerse constar que serán independientes del objeto de la invención, los detalles y características empleadas en su puesta en práctica y, en general, cuanto no altere la esencialidad de las siguientes reivindicaciones.

- . -

N O T A

20.

Se reivindica como objeto del presente modelo de utilidad:

1. Articulación para miembros de muñecos, caracterizada esencialmente por el hecho de comprender una

10 MAY



113932

5. espiga o elemento macho situado en prolongación de la base de una de las partes que se articulan, cuya espiga presenta una valona intermedia y está introducida en una cazoleta o componente hembra que, embutida en la otra parte, encaja elásticamente en la zona de la espiga comprendida entre la valona y dicha base, de manera que es permitido el guño de las dos partes de la articulación sin posibilidad de desacoplamiento accidental.

10. 2. Articulación para miembros de muñecos.
La presente memoria consta de cuatro hojas foliadas, escritas a máquina por una sola cara.

Barcelona, 10 de mayo de 1965

IBÉRICA COMERCIAL, S. A.

p.a.

10 MAY 1965



Fig. 1

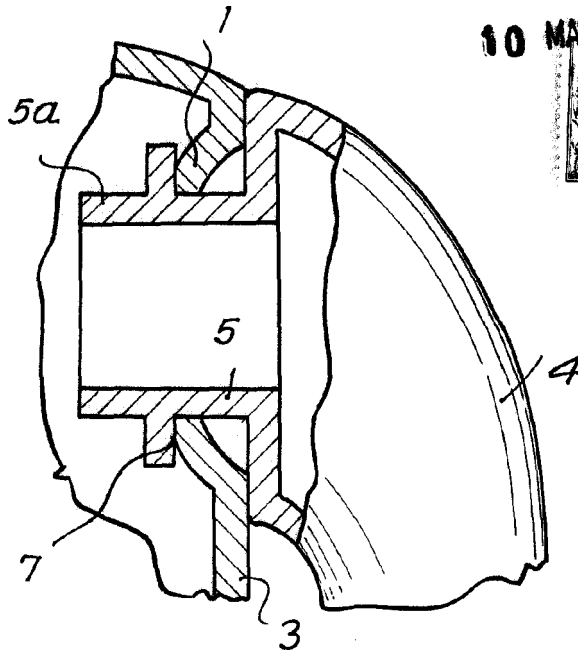
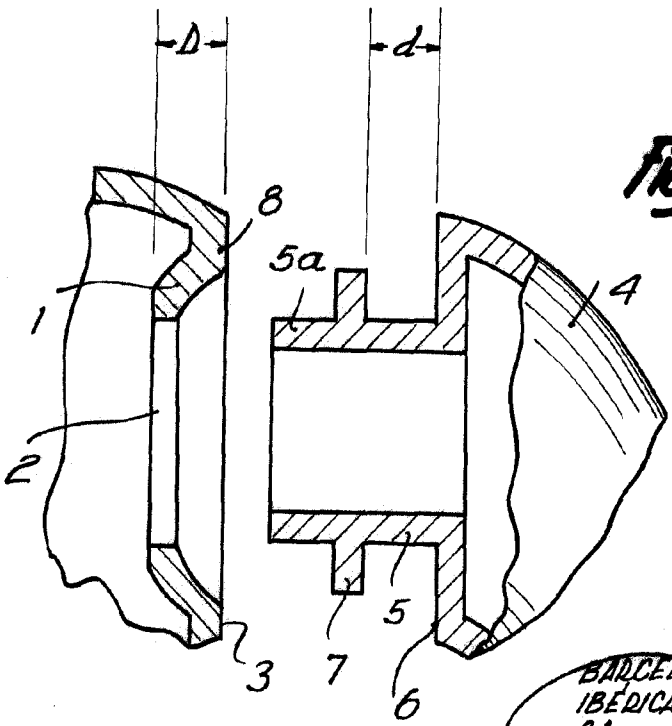


Fig. 2



BARCELONA, 10 MAY 1965
IBÉRICA COMERCIAL, S.A.
P.A.

12371