

113924

-8 MAY



113924

MODELO DE UTILIDAD

por 20 años

por "UN TENDEDERO", a favor de D^a Adoración Martínez Esteve, de nacionalidad española, domiciliada en Tarrasa (Barcelona), Avda. del Caudillo, 244.

=====

MEMORIA DESCRIPTIVA

Se refiere el presente Modelo de utilidad a un nuevo tipo de tendedero que viene a aportar notables y sensibles mejoras, de orden práctico principalmente, sobre las diversas realizaciones de tendederos hoy en día existentes.

5.

En efecto, viene a solucionar el actual Modelo un problema que se presenta hoy en día en la mayoría de los hogares, en cuanto se relaciona al tendido de la ropa para su correcto secado.



Bien es verdad que, actualmente, existen diversas clases de tendederos, encaminados a resolver dicho problema de secado, pero la mayoría ocupan gran espacio, y los que son plegables incluso han de situarse en lugares poco apropiados, no siendo aptos para el caso de prendas de considerables dimensiones, como, por ejemplo, sábanas, colchas, etc.

5. El actual Modelo resuelve totalmente el inconveniente referido, estribando su originalidad más esencial en que se puede disponer ocupando los espacios inútiles de las habitaciones, cuales son las partes próximas al techo. De este modo, sin desaprovechar ningún espacio, cumple con su misión característica, de una forma satisfactoria y eficaz, y todo ello conseguido a base de una realización en extremo simplificada.

10. Para su mejor comprensión, nos referiremos a un dibujo que se adjunta, a la presente memoria y que representa, a título de ejemplo, no limitativo, un tendedero realizado de conformidad con el presente Modelo.

15. En dicho dibujo, la figura 1 es una vista en perspectiva del tendedero en cuestión en posición de servicio, viéndose en la figura 2 una sección longitudinal de dicho tendedero.

20. La figura 3 muestra, parcialmente, el interior de los soportes laterales del propio tendedero, siendo la figura 4 una vista en perspectiva de uno de dichos soportes.

25. La figura 5 representa una vista en perspectiva de una pieza auxiliar del mismo tendedero.

30. Según tales figuras, el tendedero objeto del presente Modelo está constituido por unos soportes angulares -1- y -2-, encajados por su extremo trasero en las aletas de guía

113924

- 3 -

8 MAY



-3- y -4- de sendos plafones -5- fijables al muro -6- o similar, y relacionados asimismo con dichos soportes por unos tirantes -7- enclados en el extremo anterior de los soportes y en una dobladura a propósito -8- de aquellos plafones.

5.

Dichos soportes -1- y -2- son portadores, asimismo, de una tapa embellecedora -21- y de un listón longitudinal de refuerzo -9-, así como de una serie de piezas -10- también de refuerzo y dotadas de una canal central -11-

10.

por donde deslizen sendos cordones -12- y -13- que atraviesan unas aberturas -14- y -15-, practicadas correspondientemente en los propios soportes -1- y -2-. Estos cordones van sujetos por unos de sus extremos a unos tapones elásticos -16- encajables en los extremos de unas barras

15.

-17- que llevan una funda de recubrimiento -18- y sirven de soporte de la ropa o similar. Los otros extremos de dichos cordones se sujetan en unas anillas -19- que, cuando el tendedero está en uso, enclan en unas aletas -20-

20.

a modo de ganchos que posee una pieza auxiliar -22- fija- ble al propio muro en un plano más bajo que los soportes -1- y -2-.

Por último, se dispone de un bastón -23- con un gancho extremo -24- con el fin de coger una de las anillas -19- cuando la barra correspondiente se encuentre en su posición más baja.

25.

Todo cuanto no afecte, altere, cambie o modifique la esencia del tendedero descrito, será variable a los efectos del actual Modelo.

N O T A.

30.

Se reivindica como objeto de este registro por Modelo de utilidad:

113924-4 -

8 MAY



- 1.- Un tendedero, caracterizado esencialmente, por estar constituido por unos soportes, de sección transversal angular, que encajan por sus extremos traseros en las aletas de guía de unos plafones, de fijación al lugar correspondiente, que se relacionan a su vez, por medio de un tirante de refuerzo, con los mentados soportes, que son portadores de unos listones asimismo de refuerzo y de unas piezas con unos rebajes, enfrentados con unas aberturas de los soportes, por las que pasan sendos cordones, encargados de sujetarse a una barra de soporte de las prendas y a una anilla, susceptible de enclarse en unos ganchos de una pieza auxiliar, fijable al muro y de ser cogida asimismo, cuando está en su posición más alta, por el gancho extremo de un bastón también auxiliar.
- 5.
- 10.
15. Sean cuales fueren las circunstancias que concurren en la esencialidad del Modelo de utilidad definido en la anterior reivindicación, cuyo objeto es:
- 2.- "UN TENDEDERO".
- Consta la presente memoria de cuatro hojas foliadas, mecanografiadas por una sola cara y de los dibujos unidos a la misma.
- 20.

Barcelona, 8 MAY 1965.

F.A. de D^a Adoración Martínez Esteve,

113024

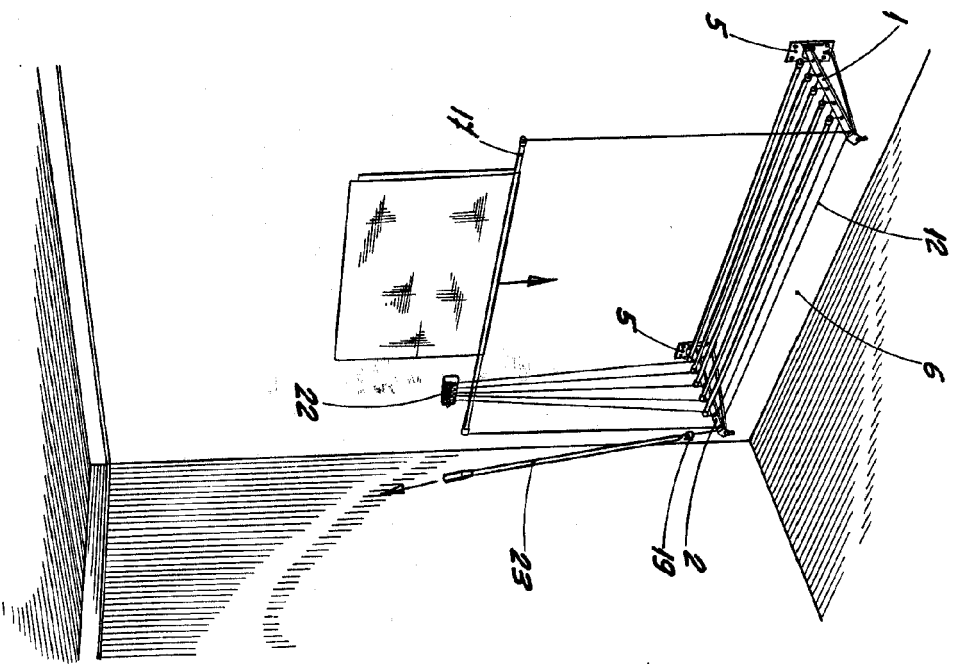


Fig. 1

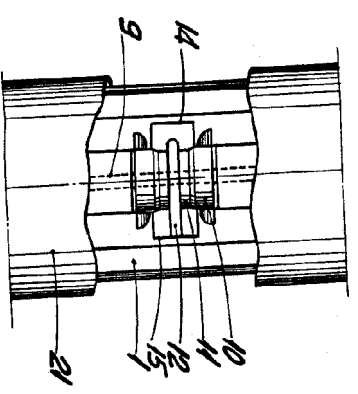


Fig. 3

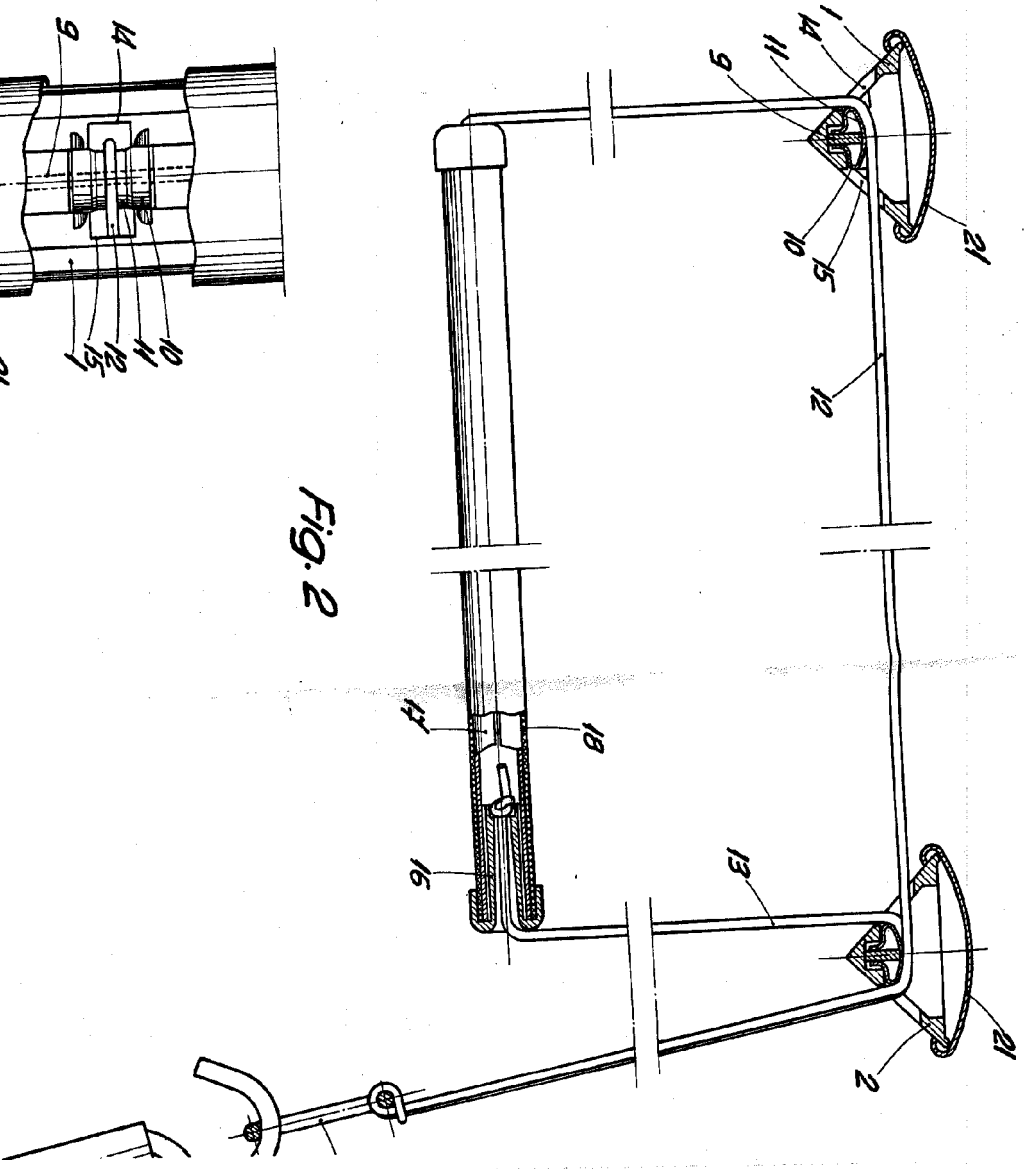


Fig. 2

113024

- 8 MAY

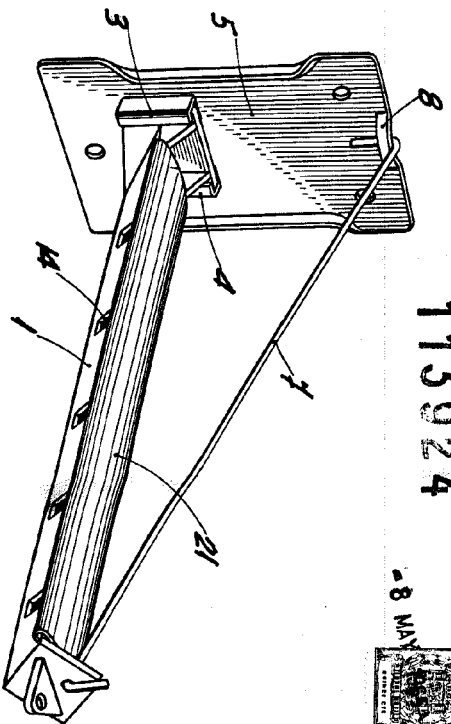


FIG. 4

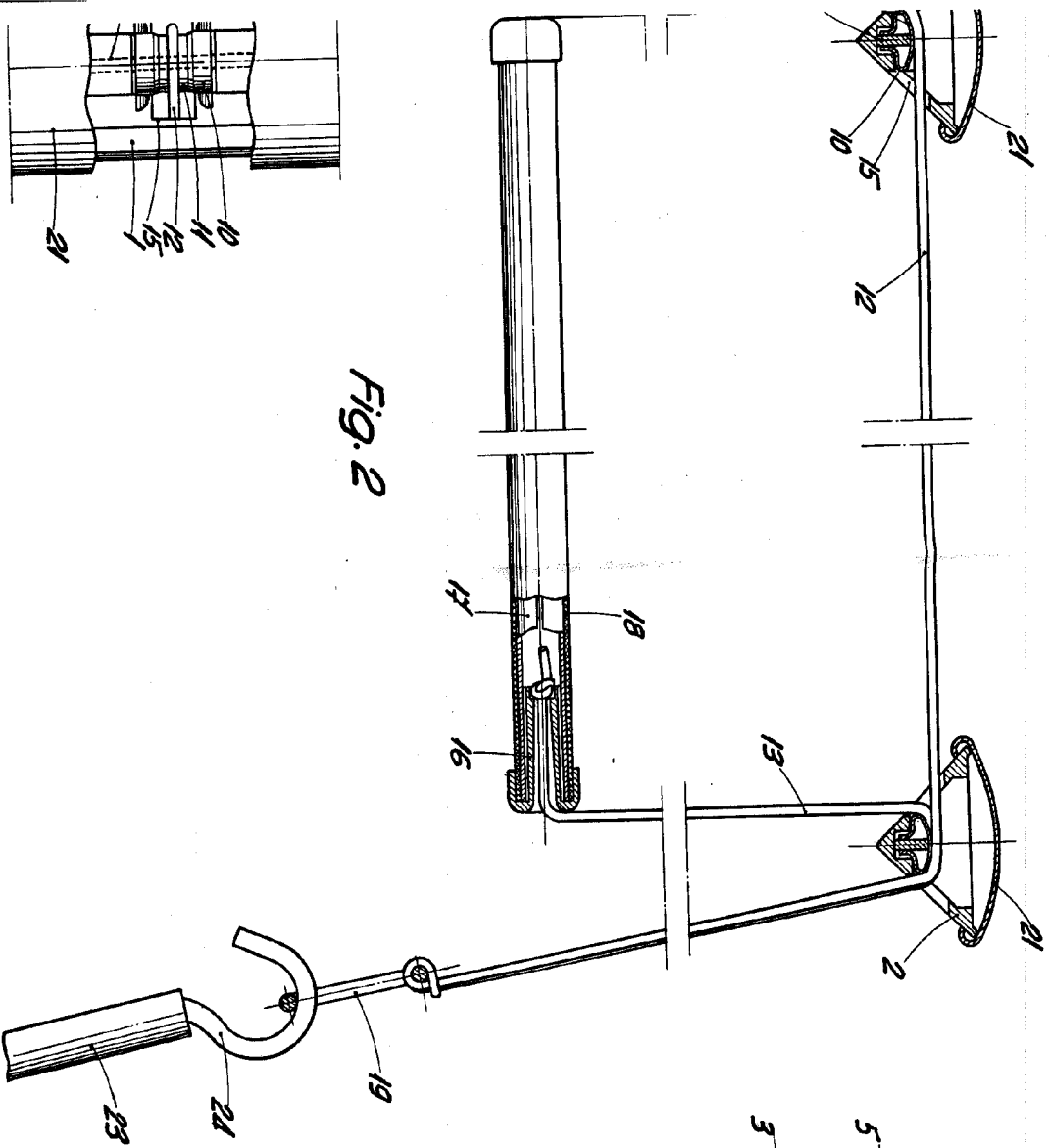


FIG. 2

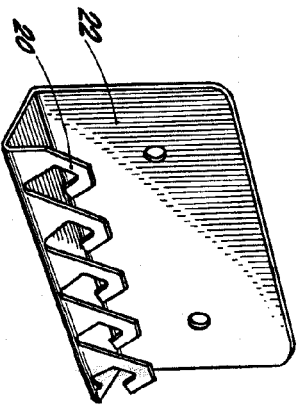


FIG. 5

Fig. 3

BARCELONA,
P.A.
- 8 MAY 1965