



MEMORIA DESCRIPTIVA

que se acompaña

a la solicitud de

Un Certificado de Adición a una patente de Invención

que se presenta con ésta misma fecha a favor de

D. Joseph - Louis ROUPIN, residente en Paris (Francia)

por

MEJORAS INTRODUCIDAS EN EL OBJETO DE DICHA PATENTE

=====
=====

El perfeccionamiento se refiere en particular a una variante de la forma de ejecución que se describe en la reivindicación 8ª de la patente principal, y esta variante tiene por objeto hacer más fácil el cambio de placas amovibles sobre las cuales van inscritos los nombres de las estaciones emisoras.

El perfeccionamiento se refiere además, a un dispositivo particular de alumbrado de las escalas por reflexión sobre un espejo sin alinde que sirve igualmente para la protección del mecanismo.

Las figuras 1ª y 2ª que se indican a título de ejemplo representan respectivamente en elevación y en plano-corte, como puede aplicarse el procedimiento para el reglaje simultáneo de dos circuitos oscilantes.

La figura 3ª representa el desarrollo de un gráfico utilizado en las figuras 1ª y 2ª.



La figura 4^a representa el particular dispositivo utilizado por el alumbrado de las escalas.

En las figuras 1^a, 2^a, y 3^a se ha supuesto que los condensadores variables de cada uno de los dos circuitos oscilantes pueden utilizar se sucesivamente con dos bobinas o selfs fijas y diferentes, correspondientes respectivamente a la recepcion de cada una de las gamas de longitudes de onda que se llaman corrientemente "pequeñas Ondas" y "grandes Ondas" y que para abreviar se designarán en los sucesivo por F O y G O .

En las figuras 1^a y 2^a, el numero (1) indica una corredera cuyo eje de rotacion (2) esta limitado por las extremidades de dos espigas triangulares (3) y (4); (5) designa una cubeta conica solidaria de un eje (6) y que se utiliza para hacer girar la corredera (1) arrastrando la espiga (4) por fricción; (7) y (8) indican los combinadores que permiten cambiar los selfs montados sobre el arbol (6); (9) designa una cubeta conica solidaria de un arbol (10) constantemente empujada hacia abajo por un resorte de láminas (11) que se utiliza para recibir las espigas superior (3) de la corredera (1); (12) indica una regleta graduada fija que lleva subdivisiones de longitudes de onda para la gama de F O.; (13) designa una regleta graduada fija, que lleva las subdivisiones de las longitudes de onda para la escala de G O.; (14) y (14') designan los tambores cilindricos que pueden girar alrededor de los ejes (15) y (15') y que son respectivamente solidarios de los organos moviles de cada uno de los dos condensadores variables utilizados para el reglaje de los circuitos oscilantes. (a₁) (a'₁) (A₁) (A'₁) representan dos grupos de índices curvilíneos que corresponden respectivamente a las F O y a las G O y que se disponen como se ha explicado en la patente principal.

La corredera (11) en su cara delantera lleva, sobre el eje (2), las cifras que indican las longitudes de onda para las F O ; tambien lleva esta cara de cada lado del eje (2) los nombres de las principales



estaciones emisoras y para las P O y finalmente sobre su lado derecho (ocultado por 13) la reproduccion de la escala graduada (12)

La cara trasera de la corredera (1) lleva asimismo y con disposiciones análogas todas las indicaciones que se refieren a las G O.

Para permitir la asociacion intuitiva de las escalas y de los indices se adoptarán dos colores diferentes que se utilizarán respectivamente, uno para todos los trazados que se refieren a las P O. y el otro para todos aquellos que se refieren a las G O.

Para que a cada manobra la corredera tome una posicion correcta basta que la cubeta (6) de un poco mas de una media vuelta cuando el organo de mando y los combinadores se lleva desde la posicion P O a la posicion G O ó inversamente.

Para retirar una corredera que lleva las listas caducadas basta levantar para retirarla o para aflojarla, la espiga inferior (4); y para poner en su sitio una nueva corredera provista de listas puestas al día basta encajar su espiga superior (3) en la cubeta (9) y luego levantarla de manera que encaje la espiga (4) en la cubeta (5).

En la figura 4ª en la cual el numero (1) representa la corredera precedentemente mencionada que se trata de alumbrar, el (16) designa la pared delantera del aparato receptor en la cual esta provista una abertura rectangular que permite ver la corredera (1) y las curvas indices; (17) designa un espejo o cristal sin alinde ó cualquier otra superficie translucida reflejadora utilizada a la vez para asegurar la proteccion del mecanismo contra el polvo y para reflejar hacia la corredera la luz emitida por una pequeña lámpara electrica tubular (18) dispuesta detrás de la pared (16).

Para permitir el libre acceso a la corredera, el espejo o cristal (17) está dispuesta de tal manera que pueda deslizarse en una ranura (19) prevista en la pared (16).

Puede verse que la corredera (1) está alumbrada a la vez, directamente por la luz emitida por (18), ó, indirectamente, por el haz re-



flejado procedente de la imagen (18') del foco (18).

N O T A

En resumen: El certificado de adición a la patente de invención que se solicita con esta misma fecha, recaera sobre las reivindicaciones siguientes:

1ª.- Mejoras que consisten en un dispositivo establecido según la reivindicación 1ª de la patente principal y eventualmente según las reivindicaciones 2.3.4.5 y 6 de la misma patente, destinado para la recepción de las emisiones radiofónicas caracterizado en que las escalas comunes de ajuste llevan a la vez la indicación de las longitudes de onda (o de frecuencias) y la inscripción de las principales estaciones emisoras y que las susodichas escalas son fácilmente amovibles.

2ª.- Mejoras que consisten en un dispositivo según la reivindicación 1ª, en una forma de ejecución aplicable al reglaje simultáneo de dos circuitos oscilantes abarcando cada uno, dos gamas de longitudes de onda, caracterizado porque lleva dos condensadores yuxtapuestos cuyos stators están soportados por ejes verticales fijos, y cuyos rotores están sujetos en el interior de los cilindros sobre los cuales son trazadas en coordenadas - cartesianas las curvas utilizadas como índice en combinación con dos regletas graduadas estrechas fijadas junto a los cilindros y con una corredera amovible sobre cada una de las caras de la cual están inscritas respectivamente todas las indicaciones (nombres de las principales estaciones emisoras y longitudes de ondas o frecuencias) correspondientes a cada gama; ocultando siempre la citada corredera una de las regletas fijas y estando provista de dos espigas triangulares que designan su eje de rotación; encajándose las citadas espigas entre una cubeta cónica constantemente empujada por un resorte en el sentido del eje y una cubeta cónica que sirva para hacer girar la corredera; y estando el conjunto completado por un espejo o cristal deslizador que



asegura a la vez la proteccion contra la introduccion del polvo en el mecanismo y el alumbrado de las escalas por reflexion de la luz emitida por una lampara electrica montada detras de la pared anterior del aparato.

Se reivindica por ultimo, como objeto sobre el cual ha de recaer el Certificado de Adicion que se solicita a patente de Invencion presentada con esta misma fecha por:

" MEJORAS INTRODUCIDAS EN EL OBJETO DE DICHA PATENTE.

Todo conforme queda descrito en la presente memoria que consta de cinco hojas escritas a maquina por una sola cara y planos que la acompanan.

Madrid 11 de Julio de 1929

Agustin Angulo

F. P. Miguel Angulo



Fig. 1.

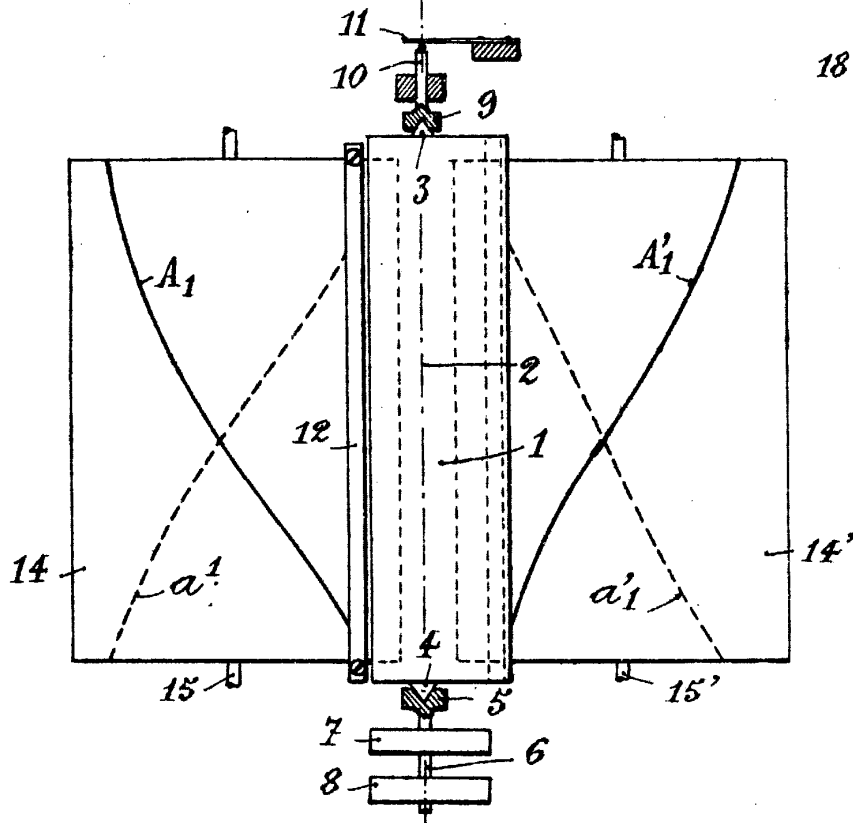


Fig. 4.

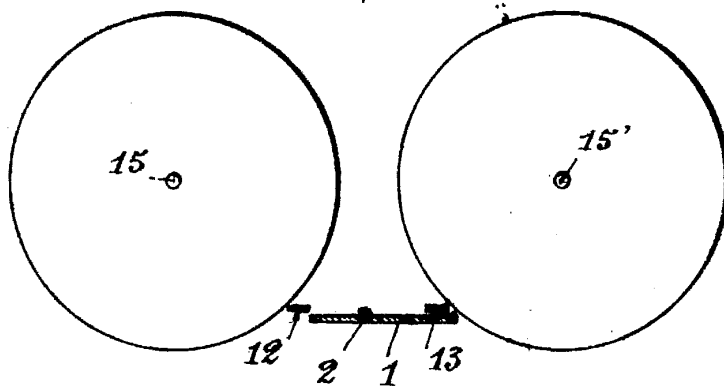
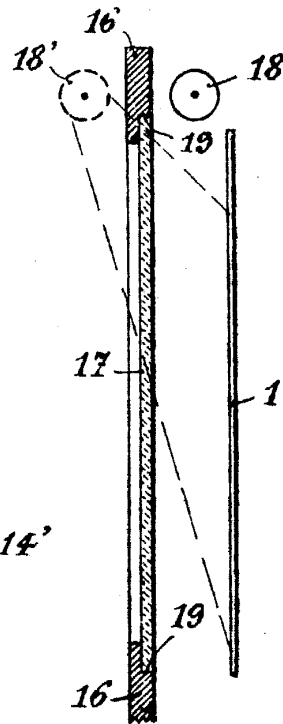


Fig. 2.

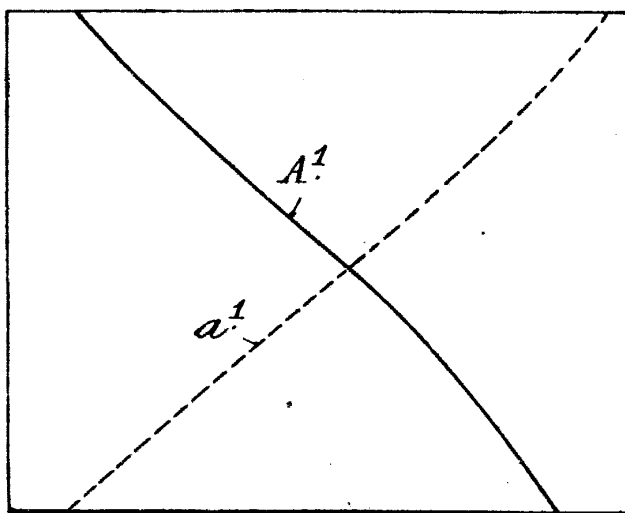


Fig. 3.

Miguel Lugo