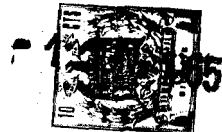




113914

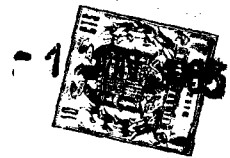


En esencia, el establo automático que se cita, está constituido por un recinto preferentemente de forma rectangular, con puertas de entrada y salida opuestas, y entre las que queda un foso longitudinal en cuyos bordes existen unos pasillos basculantes que permiten aumentar la anchura del foso si es preciso, así como la circulación de ganado sobre ellos, cuando se encuentran en posición de empleo. A lo largo de estos pasillos, se ha previsto el montaje de un comedero o pesebre continuo, alimentado por una tolva de pienso accionada por una barra única para todo el conjunto de cada lado del foso.

A fin de sujetar el ganado, mientras come en el pesebre citado, en éste se ha previsto un sistema de amarrar sencillo y cómodo, que fija a cada res en su lugar correspondiente, quedando por tanto con la ubre hacia el foso, donde el o los operarios precisos pueden circular para acercarse a cada cabeza de ganado a fin de efectuar, pero a medida que oportuna el ordeño mientras come y en fácil posición de pie, para ir soltándolas a las reses y ordenar otra tanda, para lo cual la circulación del ganado, se efectúa entrando por una de las puertas previstas y saliendo por la contraria, sin cruces de ninguna clase y de manera cómoda.

Por el aludido objeto, se solicita el correspondiente privilegio de Modelo de utilidad, conforme y al amparo del vigente Estatuto sobre Propiedad Industrial, para garantizar a favor del recurrente el derecho a la explotación exclusiva en toda España.

A continuación, se hará una detallada descripción



...del establo automatico citado, con referencia al plano que se acompaña en el que se representa a simple titulo de ejemplo, no limitativo, una forma preferente de realización susceptible de todas aquellas variaciones de detalle, que no supongan una alteración fundamental de las características esenciales del mismo.

45.

En dicho plano se ilustra:

En la figura 1, : Vista en planta del recinto donde se ha instalado el pesebre automático.

50.

En la figura 2 : Detalle en sección transversal.

En la figura 3 : Detalle en sección amarre del ganado.

55.

Según el ejemplo de ejecución representado, el establo automático para ordeñar ganado amarrado, que se preconiza, está constituido por un recinto -1- preferentemente de planta rectangular y que presenta una puerta de entrada -2- en una de sus paredes, y otra de salida -10- en la contraria, divididas ambas en dos semipuertas por un tabique central, a fin de poder dirigir la circulación de ganado hacia cada una de las mitades en que longitudinalmente queda dividido el recinto, por medio de un foso -7-.

60.

El citado foso -7- es de profundidad adecuada, para que un hombre en él, quede con el suelo del establo a altura cómoda para trabajar sobre él, así como para alcanzar sin esfuerzo alguno, a las reses existentes, con el fin de verificar su ordeño.

65.

Respectivamente, en cada una de las mitades, en que está dividido longitudinalmente, se ha previsto la colocación de un comedero -4- dotado de una tolva de pienso -3- accionable por medio de una barra -11- con la que se consigue la caída de pienso en el comedero citado, cuando ello sea preciso.

70.

113914



El comedero -4- está dotado de una serie de aberturas laterales -9- para que el ganado introduzaa por ellas la cabeza a fin de alcanzar el pienso, existiendo además unos sistemas de amarra -5- por correderas, que inmovilizan al animal.

El foso -7- , es de amplitud suficiente para permitir la limpieza del mismo sin dificultad alguna, pero , con el fin de proporcionar mayor espacio para paso y circulación de ganado, en los laterales de la boca de dicho foso, se han previsto unas plataformas basculantes -6-, que al colocarse en sentido horizontal, constituyen unos pasillos por los que las cabezas de ganado pueden circular sin entorpecimiento con respecto a las que se encuentren amarradas en el comedero -4-, y sin que éstos pasillos supongan un inconveniente para que el operario que ha de proceder al ordeño, toda vez que, una vez cada res en su sitio, éstos pasillos -6- se abaten, quedando aplicadas sobre las paredes laterales del foso.

La organización descrita de éste establo, pone de manifiesto la sencillez del mismo, la comodidad de empleo, por permitir al operario el trabajo sin necesidad de adoptar posturas inconvenientes, y por la facilidad de circulación debido a su doble pasillo rebatible, y a las puertas opuestas.

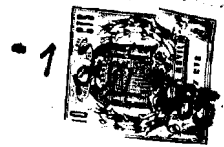
La forma, materiales y dimensiones, podrán ser variables y en general, cuanto sea accesorio y secundario, siempre que no altere, cambie o modifique la esencialidad del objeto que se describe.

Los términos en que queda redactada ésta Memoria , son ciertos y fiel reflejo del objeto descrito, debiendose tomar con caracter amplio y nunca en forma limitativa.



105. El Modelo de Utilidad, que se solicita, recaera sobre las particularidades características de las siguientes reivindicaciones:
- 1<sup>a</sup>- Por un establo automático para ordeñar ganado amarrado, caracterizado por estar constituido por un recinto, en el que longitudinalmente se ha previsto un foso de anchura suficiente para facilitar el paso y movimientos de los operarios, quedando a cada lado del foso, sendos comederos dotados de tolva de pienzo, accionables por barras de mando, y con sistemas de amarre de las cabezas de ganado, por medio de correderas, que inmovilizan a las reses en sus correspondientes lugares y de espaldas al foso.
- 2<sup>a</sup>- Por un establo automático para ordeñar ganado amarrado, según reivindicación primera, caracterizado por el hecho de que el recinto está dotado de puertas en los puntos correspondientes a los extremos del foso, y dividida cada una de ellas en dos, para poder dirigir la circulación, sin entorpecimiento hacia uno u otro lateral del foso citado.
- 3<sup>a</sup>- Por un establo automático para ordeñar ganado amarrado, según anteriores reivindicaciones, caracterizado por haberse previsto en los bordes laterales del foso, sendas plataformas abatibles, que puestas en sentido horizontal y a nivel del suelo del recinto, aumentan la superficie de paso de ganado, mientras que una vez abatidas, permiten las operaciones de ordeño desde el interior del foso, sin inconveniente alguno.
- 4<sup>a</sup>- Por un ESTABLO AUTOMÁTICO PARA ORDENAR GANADO AMARRADO.

113914



Tal y como queda descrito en la memoria precedente y para los fines, que en la misma, se dejan bien especificados.

140. La presente memoria, consta de seis hojas foliadas y mecanografiadas, por una sola cara, a la que se une, otra de planos, en forma reglamentaria, para la mejor comprensión del invento.

Madrid, a treinta y uno de mayo de mil novecientos sesenta y cinco.

145.

P.A. de D. Francisco Garcia Paris,

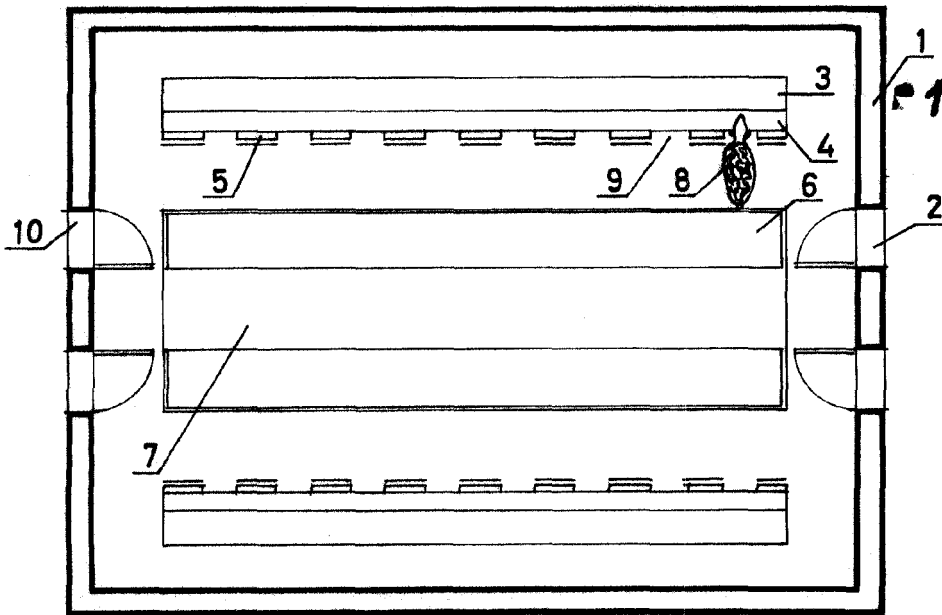
E. Rodriguez de Rivas,

P/P.

147.-

B/ ER-n.1

Fig. 1



113914  
Fig. 2

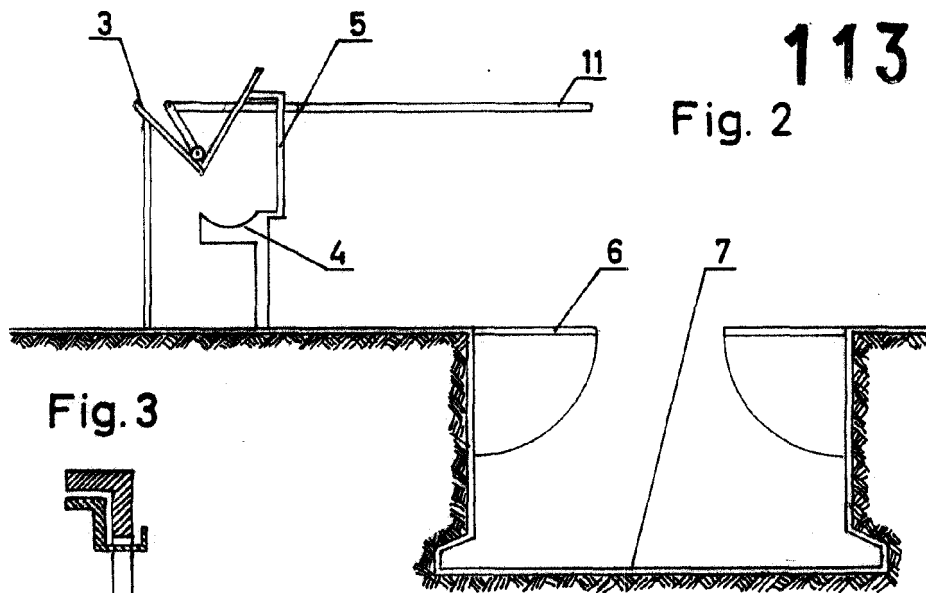
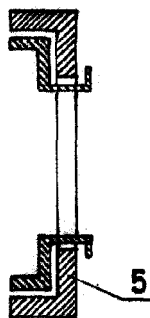


Fig. 3



MADRID, 1 MAY. 1965

E. RODRIGUEZ DE RIVAS  
P. P.

P. 10

ESCALA VARIABLE