

113910



1965

MEMORIA DESCRIPTIVA

correspondiente a la solicitud de concesión de un...

MODELO DE UTILIDAD

SOLICITANTE: DON MANUEL SANCHEZ BRETON

RESIDENCIA: MADRID.- Arenal, 8

ENUNCIADO: " DISPOSITIVO DE ILUMINACION POSTERIOR

PARA TELEVISORES "

Prioridad: Patente n.º del

113910



1965

1 La invención a que se refiere la presente Memoria
constituye una novedad industrial, con características y ven-
tajas que la hacen merecedora del privilegio de explotación
exclusiva que por ella se solicita, de acuerdo con las pres-
5 cripciones del Estatuto vigente de la Propiedad Industrial de
fecha 26 de Julio de 1.929, texto refundido, publicado el 30
de Abril de 1.930.

 Según el invento, éste se contrae como su enun-
ciado indica, a un dispositivo de iluminación posterior para
10 televisores, que ha sido fundamentalmente concebido para me-
jorar las condiciones de visibilidad de los aparatos de tele-
visión, creando un halo luminoso que envuelve su parte poste-
rior y que evita el tener que mantener alguna luz encendida
y por lo tanto los reflejos que ésta pueda crear sobre la par-
15 talla. Con la puesta en práctica de este sencillo disposi-
tivo, se hará ya innecesario el tener que contemplar la tele-
visión a oscuras, como muy frecuentemente se viene haciendo,
y el usuario se cansará menos, ya que el halo luminoso a que
nos estamos refiriendo, actúa de manera sedante para la vis-
20 ta.

 La descripción del aparato, se realiza con ayuda
del dibujo esquemático que del mismo se adjunta, que muestra
al mismo, acoplado sobre la rejilla posterior de un televi-
sor. A base de este dibujo, se expone la estructura del dis-
25 positivo al propio tiempo que su funcionamiento.

 Básicamente, este dispositivo, está constituido
por una placa de soporte, de forma sensiblemente rectangular
en cuya parte central hay una caja de mecanismos, que com-
prende una clavija de toma de corriente -6-, provista de su
30 correspondiente cable -7-, un interruptor de botón -9-, y dos

113910



1965

1 casquillos laterales -5-, portalámparas, en los que se colocan sendas bombillas -8-, de 15 W aproximadamente,

5 Para su fijación a la pared posterior de rejilla -1-, del televisor propiamente dicho, este dispositivo tiene realizadas dos ranuras corridas -3-, por las que atraviesan sendos tornillos -4-, los cuales pueden así introducirse en los correspondientes agujeros -2- de la rejilla -1-, y al ser apretados, dejan sólidamente sujeto al dispositivo.

10 Como anteriormente hemos especificado, este aparatito al ser accionado, ilumina la parte posterior del aparato de televisión, que está colocado en una habitación a oscuras, creando un halo luminoso de intensidad adecuada para hacer agradable y descansada la visión y en absoluto produce reflejos molestos sobre la pantalla.

15 Hecha la descripción precedente, hemos de añadir que los detalles de realización de la idea expuesta, pueden variar, sin que por ello cambie la esencia de la invención que es la que se desprende de los párrafos que anteceden, y la que se reivindica en la siguiente

20 N O T A

En resumen: El Modelo de Utilidad que se solicita recaerá sobre las reivindicaciones siguientes:

25 1a.- DISPOSITIVO DE ILUMINACION POSTERIOR PARA TELEVISORES, caracterizado porque, está constituido esencialmente por una placa, sensiblemente rectangular, que se puede fijar sobre la rejilla que cubre la parte posterior de los aparatos de televisión, en virtud de que está provista de dos ranuras corridas por las que atraviesan sendos tornillos, los cuales se ajustan en separación a la de dos agujeros cualquiera de la rejilla por los cuales se introducen; tienen

30

113910



1965

1

do esta placa de fijación, en su parte central, inserta una caja de mecanismos, integrada por un enchufe para clavija de conexión a la red, un botón interruptor para encendido y apagado y dos casquillos portalámparas, uno a cada lado, en los que se enroscan sendas bombillas que están destinadas a crear un halo luminoso que envuelva rodeando todo el aparato televisor.

5

10

2ª.- Se reivindica por último, como objeto sobre el que ha de recaer el Modelo de Utilidad que se solicita: " DISPOSITIVO DE ILUMINACION POSTERIOR PARA TELEVISORES ".

Todo conforme queda descrito y reivindicado en la presente Memoria que consta de cuatro páginas mecanografiadas y dibujos que se acompañan.

15

Madrid, 1 de Junio de 1965

ALFONSO UNGRIA
P.P.

20

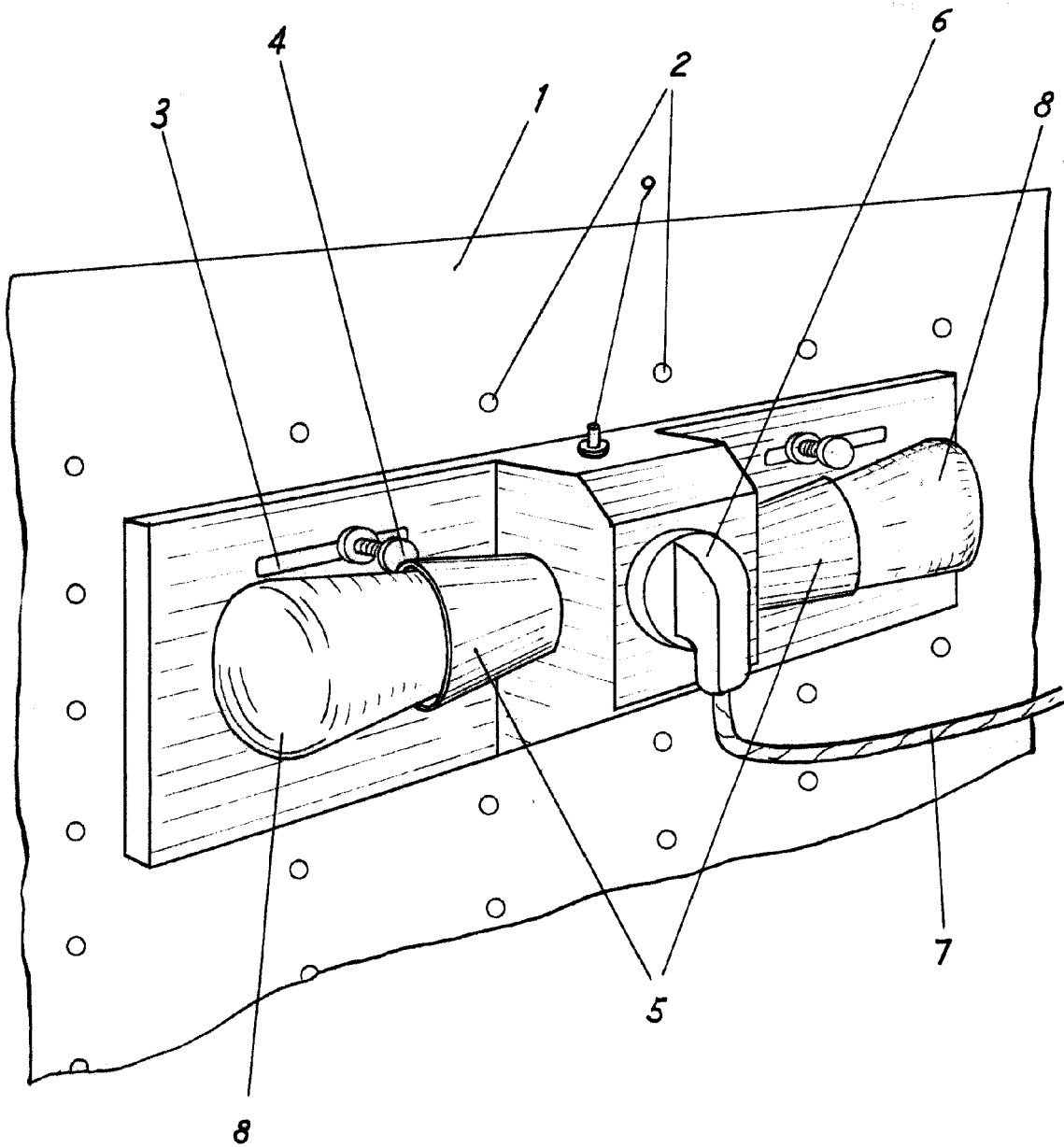
25

30

1139 10



1965



ESCALA VARIABLE

Madrid, 1 de Junio de 1965

ALFONSO UNGRIA

P.P.