



113906

M O D E L O
D E
U T I L I D A D

por "UN DISPOSITIVO PERFECCIONADO PARA CORTAR PAPEL", a favor de D. JOSE MARIA BRUALLA FAURE y D. ROGELIO MARTI MONTAGUT, ambos de nacionalidad española, residentes en SABADELL (Barcelona), calle Alcazar de Toledo, nº 93.

= . =

MEMORIA DESCRIPTIVA

El presente modelo de utilidad se refiere a un dispositivo perfeccionado para cortar papel.

- Más concretamente, se refiere la invención a un dispositivo para cortar papel bobinado. Está constituido por una plataforma que va apoyada en el suelo y en cuya parte trasera lleva normal a ella una columna, con una ranura a todo lo largo. Hacia el centro de la plataforma va un cono, en el cual encaja un extremo de la bobina central del papel. Asimismo, en la parte superior del pie, va un brazo largo provisto de una espiga,
- 5.
- 10.

113906



la cual encaja en el otro extremo de la bobina, quedando sujeta do el rollo y pudiendo girar sobre si mismo. Este brazo es desplazable a través del pie, que le sirve de guia.

- En la parte trasera de la columna y sujeto a
5. él por medio de dos anillos situados arriba y abajo, va una barra móvil según un plano vertical, con un pomo de agarre en su parte media. Esta barra tubular lleva deslizante en su interior un núcleo pesado con una cuchilla saliente por una hendidura, y sujetado por medio de
10. un hilo a la parte superior de esta barra, de modo que tirando por este hilo, este núcleo con su cuchilla se desplaza de abajo a arriba, a todo lo largo de la citada barra y a través de la hendidura trasera que lleva el pie.

- El papel, una vez desenrollado, pasa por la
15. parte trasera de la columna, y para cortarlo se desplaza la barra hasta quedar en contacto con la columna, y en tonces tirando del hilo, la cuchilla va subiendo y cortando el papel al mismo tiempo. En la parte superior de la columna, va un pequeño rodillo que sirve de sujeción
20. al papel, y evita que se deforme o caiga.

Con el fin de facilitar la explicación se acompaña a la presente memoria descriptiva de una lámina de dibujos en la que se ha representado un caso de realización que se cita a título de ejemplo.

25. En el dibujo:

La figura 1 muestra una vista en alzado de este dispositivo cortador de papel.

113906



1965

La figura 2 representa una vista en planta del citado cortador de papel.

- Haciendo referencia a las figuras es de apreciar que este dispositivo para cortar papel está constituido por una plataforma 1 que va apoyada en el suelo, y en cuya parte trasera lleva normal a ella una columna 2, con una ranura 3 a todo lo largo. Hacia el centro de la plataforma va un cono 4, en el cual encaja un extremo de la bobina central del rollo de papel 5.
- 5.
10. Asimismo, en la parte superior de la columna 2, va un brazo transversal 6, provisto de una espiga 7, la cual encaja en el otro extremo de la bobina, quedando sujetado el rollo 5 y pudiendo girar sobre si mismo. Este brazo 6 es desplazable a través de la columna 2, que le sirve de guía.
- 15.

- En la parte trasera de la columna y sujeto a él por medio de dos anillos 8-9 situados arriba y abajo va una barra móvil 10 según un plano vertical, con un pomo de agarre 11 en su parte media. Esta barra 10 que es tubular lleva un peso 12 con una cuchilla 16, la cual sobresale por una hendidura de la barra, y este peso se sujeta por medio de un hilo 13 cuyo extremo sale por un orificio 14 de la parte superior de la barra 10, de modo que tirando por el extremo 15 de este hilo 13, el peso 12 se desplaza de abajo a arriba, a todo lo largo de la citada barra 2, y la cuchilla 16 circula por la ranura.
- 20.
- 25.

113906



5. El papel, una vez desenrollado, pasa por la parte trasera del pie 2 y para cortarlo se desplaza la barra 10 hasta quedar en contacto con el pie 2, y entonces tirando por el extremo 15 de este hilo 13, la cuchilla 16 va subiendo y cortando el papel al mismo tiempo.

En la parte superior del pie 2, va un pequeño rodillo 17, que sirve de sujeción al papel, y evita que se arruge o caiga.

10. La invención, dentro de su esencialidad, puede ser llevada a la práctica en otras formas de realización que difieran en detalle de la indicada a título de ejemplo en la descripción, y a las cuales alcanzará igualmente la protección que se recaba. Podrá, pues, construirse en cualquier
15. forma y tamaño, con los materiales más adecuados, por quedar todo ello comprendido en el espíritu de las reivindicaciones.



N O T A 113906

Descrito el objeto y utilidad de la presente invención, lo que se declara como no divulgado ni practicado en España, comprende las siguientes reivindicaciones.

5. 1. Un dispositivo perfeccionado para cortar papel, caracterizado esencialmente por el hecho de estar constituido por una plataforma que se apoya en el suelo y en cuya parte trasera lleva normal a ella una columna, con una ranura a todo lo largo y llevando hacia el
10. centro de la plataforma un cono en el cual encaja un extremo de la bobina central del rollo de papel a cortar, sujetándose el otro extremo por una espiga que lleva un brazo situado perpendicularmente en la parte superior de la columna y desplazable por ella, quedando sujetado
15. el rollo y pudiendo girar sobre si mismo, apreciándose que en la parte trasera de la columna y sujeto a ella por medio de dos anillos situados arriba y abajo, va una barra tubular móvil según un plano vertical, con un pomo de agarre en su parte media y llevando dicha barra des-
20. lizante en su interior un núcleo pesado con una cuchilla saliente por una ranura de la barra, y dicho anillo se sujeta a un hilo saliente por un orificio superior de la barra, en cuyo extremo se halla un pomo de tracción, me-



113906

diante el cual se realiza el desplazamiento de la cuchilla a todo lo largo de la hendidura trasera que lleva la columna, cortando el papel que se halla sujeto sobre la columna mediante un pequeño rodillo prensor.

5. 2. Un dispositivo perfeccionado para cortar papel.

Según se describe y reivindica en la presente memoria descriptiva que consta de seis hojas foliadas y escritas a máquina por una sola cara, acompañadas de una lámina de dibujos.

10.

Madrid, a 4 - JUN. 1965

p.a.

[Handwritten signature]
D. P.

113906



Fig. 1

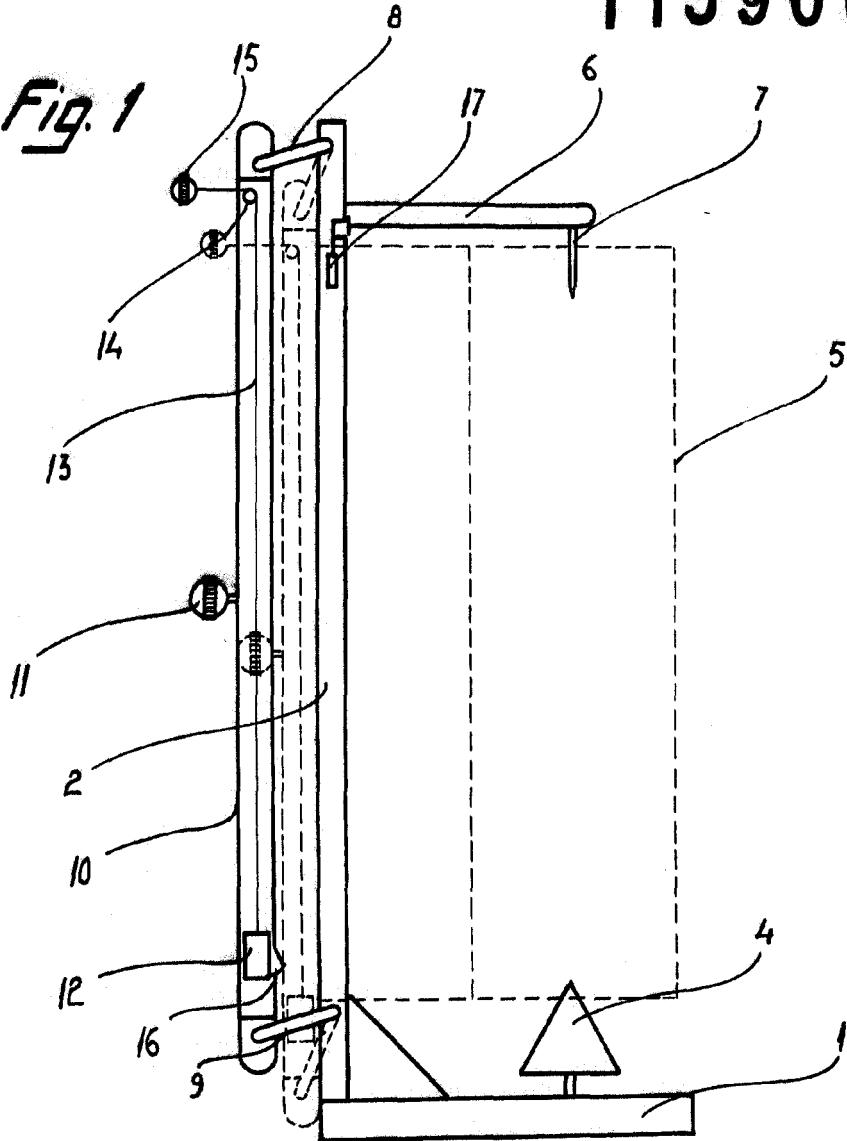
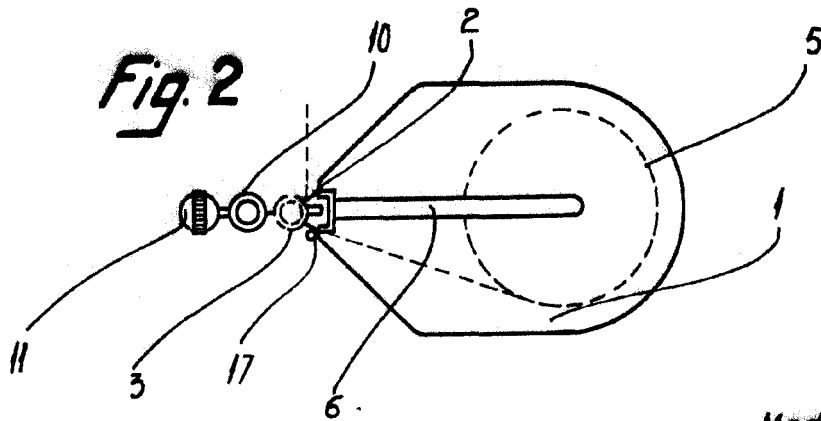


Fig. 2



Madrid, JUN 21 1895
Jaime Isern

pp. *[Signature]*