



1965

113901

M O D E L O  
D E  
U T I L I D A D

por "UN TAPON PERFECCIONADO", a favor de la razón social española ANTONIO PUIG, S.A., residente en BARCELONA, Travesera de Gracia nº 9.

= . =

MEMORIA DESCRIPTIVA

El presente modelo de utilidad se refiere a un tapón perfeccionado.

- Más concretamente, se refiere la invención a un tapón roscado, en cuyo interior lleva axialmente una
5. espiga sensiblemente tronco-cónica, hueca, la cual, al roscar el tapón sobre el cuello de la botellas correspondiente, se introduce en la embocadura de la misma, constituyendo un círculo de contacto con el borde de entrada de dicha embocadura, actuando dicho círculo a
10. modo de junta estanca, impidiendo la salida del líquido.



- 1

Dicha espiga, es al mismo tiempo elástica, con lo cual al ir apretando el tapón, la espiga se va comprimiendo lentamente en el interior de la embocadura de la botella, aumentando los efectos de junta de estanqueidad.

5.

Con el fin de facilitar la explicación se acompaña a la presente memoria descriptiva una lámina de dibujos en la que se ha representado un caso de realización que se cita a título de ejemplo.

10.

En el dibujo:

La figura única muestra una vista seccionada de este tapón perfeccionado.

15.

Haciendo referencia a la figura es de apreciar un tapón 1, roscado 2, en cuyo interior va una plataforma cilíndrica 3, continuada por una espiga 4, hueca y sensiblemente tronco-cónica, la cual al roscarse el tapón 1 sobre el gollete 5 de la botella 6, se introduce en la embocadura 7, constituyendo un círculo de contacto 8 con la misma, y actuando dicho círculo 8 a modo de junta estanca, impidiendo la salida del líquido.

20.

La invención, dentro de su esencialidad, puede ser llevada a la práctica en otras formas de realización que difieran en detalle de la indicada a título de ejemplo en la descripción, y a las cuales alcanzará igualmente la protección que se recaba. Podrá, pues, construirse en cualquier forma y tamaño, con los materiales más adecuados, por quedar todo ello comprendido en el espíritu de las reivindicaciones.

25.

113901



NOTA

Descrito el objeto y utilidad de la presente invención, lo que se declara como no divulgado ni practicado en España, comprende las siguientes reivindicaciones:

5. 1. Un tapón perfeccionado, del tipo provisto de rosca, caracterizado esencialmente por el hecho de que en su interior va una plataforma sobresaliente, continuada por una espiga tronco-cónica, hueca, la cual, al roscar el tapón sobre el gollete de la botella correspondiente, se introduce en la embocadura de la misma, formando un círculo de contacto con el interior de dicha embocadura, actuando dicho círculo a modo de junta estanca, e impidiendo la salida del líquido.

2. Un tapón perfeccionado.

15. Según se describe en la presente memoria descriptiva que consta de tres hojas foliadas y escritas a máquina por una sola de sus caras, acompañadas de una lámina de dibujos.

Madrid, a

p.a.

4 JUN. 1965

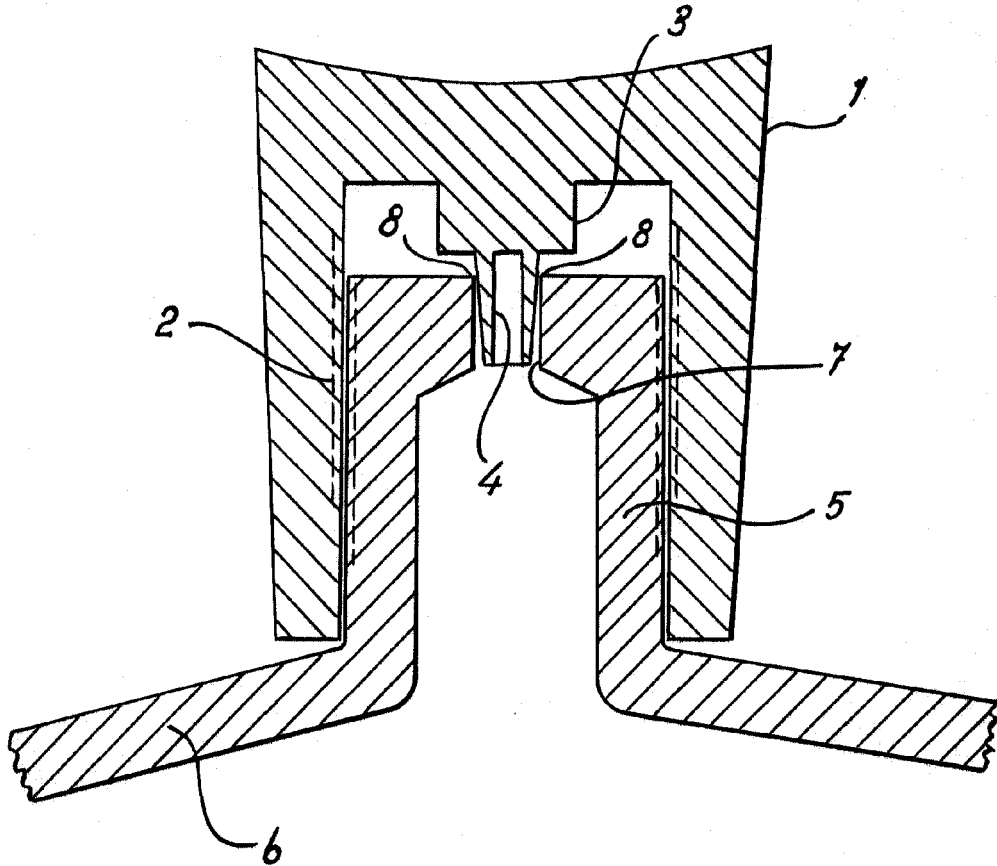
JAIKE ICLER

P. P.

113901-1



113901



Madrid, 1 JUN 1965

p.p. Jaime Isern