



1965

113877

MODELO DE UTILIDAD

por veinte años

a favor de

Don Juan VENTOSA FOYANO

de nacionalidad española

residente en BARCELONA. C/ Argimón 6.

P O R

PISCINA DESMONTABLE

MEMORIA DESCRIPTIVA

Consiste el objeto del presente Modelo de Utilidad en una piscina desmontable.

Hasta la fecha no se conoce en el mercado una piscina de

-2-
113877



montable, como la que es objeto de éste Modelo de Utilidad
5 caracterizada en el cuerpo de ésta memoria descriptiva.

Para la mejor comprensión del objeto de éste Modelo de Utilidad, se acompaña a ésta memoria descriptiva un plano explicativo de sus particularidades a titulo de ejemplo, no limitativo.

10 En la Figura -A- se aprecia una vista de la piscina en su apreciación total, viéndose:

En -1- el orillo ya formado de la misma.

En -2- se aprecia la conjunción de dicho orillo -2- con la parte superior de las tablillas que forman el conjunto de
15 las tablillas constitutivas de la mentada piscina.

En -3- se aprecia el conjunto del orillo antes expresado y el final de las citadas tablillas.

En -4- apreciamos el fondo de la piscina constituido por el cuerpo plástico contenedor del agua.

20 En -5- se aprecia un conjunto de tablillas paralelas entre si que forman el cuerpo sostenedor del de plástico o similar contenedor del liquido.

En -6- se aprecian unas tiras de lona o material adecuado que sujetan a las citadas tablillas para que, estas puedan
25 ser plegadas.

En la Figura -B- se aprecia una vista en corte de como quedan sujetas las expresadas tiras en su formación y que, contienen en su borde superior al propio formado por el contorno de la bolsa plástica contenedora del liquido.

30 En -2- se aprecia un perfil en forma de pinza que sujeta en su medio arco a los extremos de las tablillas y al borde de la bolsa de plástico para constituir un bloque unísono y conjunto.



En -4- se aprecia el contorno de la bolsa plástica.

35

En -5- las expresadas tablillas.

Como se apreciará el conjunto está formado por una serie de tablillas de material adecuado al caso unidas entre sí y paralelamente en sentido vertical por una serie de tiras flexibles que las sujetan en sentido paralelo y horizontal para formar un conjunto que, puede colocarse en cualquier lugar, tanto en terreno duro o blando, siendo plegable el mismo y desmontable, yá que consta de tres partes: una la de las tablillas plegables y unidas entre sí, otra por la bolsa plástica contenedor del agua que forma un solo cuerpo y la tercera el perfil en forma arqueada que abarca al borde de la bolsa de plástico y al de las tablillas para su debida sujeción y quedar construida así la piscina.

40

45

Se presenta pues la novedad de una piscina desmontable y que puede colocarse en cualquier lugar respondiendo en un todo a su cometido.

50

Descrito suficientemente el objeto del presente Modelo de Utilidad, solamente cabe hacerse constar que, podrá ser objeto de mejoras, siempre y cuando no se altere su esencialidad no desvirtuándolo el cambio de forma ni los materiales a emplear en su confección y montaje.

55

REIVINDICACIONES

Reivindica el recurrente la propiedad y el derecho exclusivo de fabricación en España y sus Dominios del objeto del pre-



60 sente Modelo de Utilidad, caracterizado en las siguientes reivindicaciones:

65 1ª. Piscina desmontable, caracterizada esencialmente por un conjunto de tablillas cuya parte interior está unida por sendas tiras flexibles, con el fin de poderse plegar dicho conjunto, siendo la postura de acción de dichas tablillas las del sentido vertical y las sujeciones en sentido horizontal.

70 2ª. Piscina desmontable, según reivindicación anterior, caracterizado esencialmente porque la bolsa de plástico portadora del agua su contorno es sujetado sobre el de la parte superior de las tablillas, por medio de una pieza perfil en forma de pinza que agarra a dichos contornos y forma el borde de la piscina.

3ª. Por "PISCINA DESMONTABLE".

Sean cuales fueren las circunstancias que concurran en la esencialidad del presente Modelo de Utilidad.

75 Consta ésta memoria descriptiva de cuatro hojas mecanografiadas por una sola cara, numeradas, foliadas y acompañadas de una hoja de planos a título de ejemplo, no limitativo.

Madrid diez de Junio de 1.965.

P.A.

113877



FIG.A

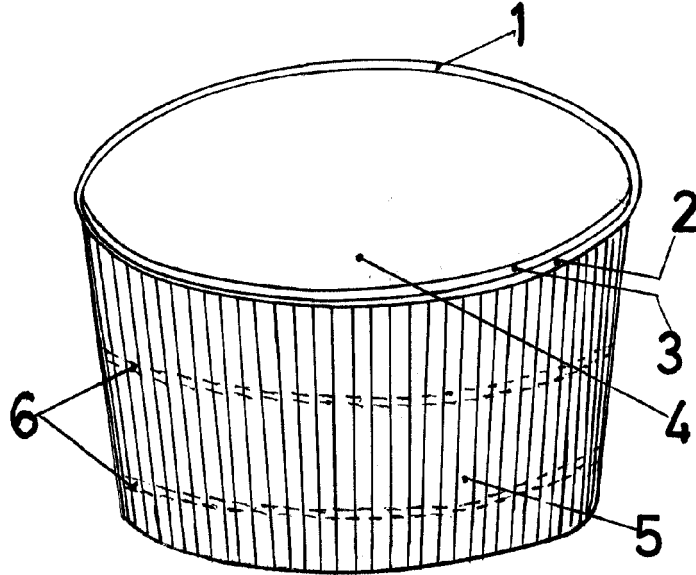
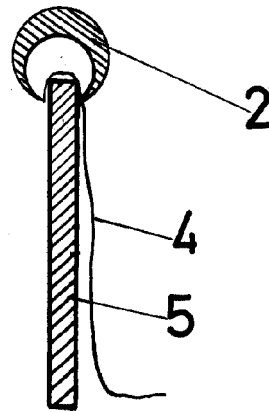


FIG.B



MADRID, 31 - 5 - 1965

[Handwritten signature]

Escala variable