

113876



1965

113876

MODELO DE UTILIDAD

por veinte años

a favor de

Don Luis BARBE BORNEZ

de nacionalidad española

residente en VALENCIA. Caballeros n/ 16

P O R

" G R A P A "

MEMORIA DESCRIPTIVA

Consiste el objeto del presente Modelo de Utilidad e una grapa.

Hasta la fecha no se conoce en el mercado una grapa de las características que tiene en sí, la que es objeto de éste re-



5 gistro de Modelo de Utilidad, caracterizado en el cuerpo de ésta memoria descriptiva.

Para la mejor comprensión del objeto de éste Modelo de Utilidad, se acompaña a ésta memoria descriptiva un plano explicativo de sus particularidades a título de ejemplo, no limitativo.

En la Figura -A- se aprecia una vista de lado de la pieza superior de las dos de que consta ésta especial grapa, viéndose en -1- el cuerpo general de la misma.

En -2- dos salientes putuagudos que lleva dicho cuerpo paralelos entre sí.

En la Figura -B- se aprecia una vista de pájaro de la segunda pieza de que está formada ésta grpa y de costado, apreciándose:

En -3- el cuerpo de la misma que, como el otro anteriormente expuesto es de forma casi plana.

En -4- se aprecia una especie de puente, ya que el cuerpo -3- es completamente hueco.

En la Figura C se aprecia como se juntan dichas piezas, por la introducción de las dos puntas -2- por los dos extremos que lleva la pieza -3- para penetrar las mismas debida a la ligera inclinación de las paredes de éste segundo cuerpo y por presión dichas puntas se doblan y posan una encima de la otra quedando así fuertemente unidas ambas piezas y habiendo cogido en su frente al objeto a unir.

Como se apreciará ésta especial grapa es de una consistencia de sujeción muy grande y segura a la par que fácil de colocar, pues al sufrir una presión la parte superior de la misma sus puntas se meten en las perforaciones u hoquedades que lleva la segunda pieza y cruzándose efectúan la sujeción debida y segura.

113876

-3-



1965

Descrito suficientemente el objeto del presente Modelo de Utilidad, solamente cabe hacerse constar que, podrá ser objeto de mejoras, siempre y cuando no se altere su esencialidad no desvirtuándole su cambio de forma ni los materiales a emplear en su fabricación.

REIVINDICACIONES

Reivindica el recurrente la propiedad y el derecho exclusivo de fabricación en España y sus Dominios del objeto del presente Modelo de Utilidad, caracterizado en el cuerpo de ésta memoria descriptiva y reivindicaciones;

la Grapa, caracterizada esencialmente por estar formada por dos cuerpos, una de ellos el superior, lleva dos salientes putiagudos y paralelos en sentido vertical que, se introducen en otra pieza inferior que siendo hueca lleva dos entranques para recibir a dichas extremidades y que en su interior se cruzan quedando sujetadas por un puente que lleva ésta segunda pieza y formando una sola unión, cogiendo entre dichas piezas al objeto a unir.

2a. Por "GRAPA"

Sean cuales fueren las circunstancias que concurren en la esencialidad del presente Modelo de Utilidad.

Consta ésta memoria descriptiva de tres hojas mecanografiadas por una sola cara, numeradas, foliadas y acompañadas de una hoja de planos a título de ejemplo, no limitativo.

Madrid treinta y uno de Mayo de 1965

P.A.

113876



FIG.A

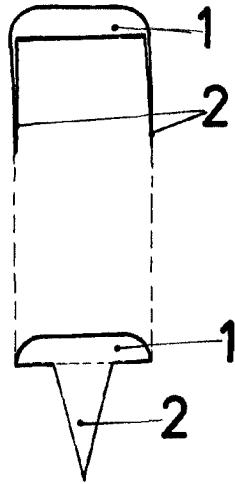


FIG.B

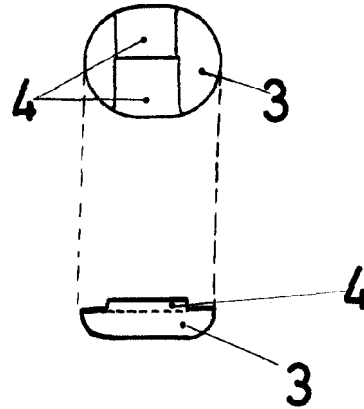
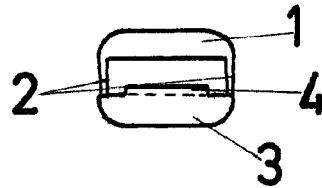


FIG.C



MADRID 31-5-1965
P.A.

Escala variable