

113873

113873



MODELO DE UTILIDAD

que por veinte años, para España y sus Posesiones, se solicita a favor de la firma: ELABORACION PLASTICOS ESPAÑOLES, S.A. "E.P.E.", entidad española, domiciliada en MADRID (ESPAÑA), Carretera del Aero-Club (Carabanchel Alto), por: "KIOSCO DESMONTABLE PERFECCIONADO".

Memoria Descriptiva

La presente descripción, se refiere a un kiosco desmontable especialmente concebido para instalación en calles, plazas o paseos, particularmente durante los meses de la primavera y verano, que presenta ventajas sobre los actualmente conocidos.

5

Su conjunto y formato exterior poseen una bella línea estética de gran expresión decorativa que, unida a la característica fundamental de ser totalmente desmontable, le convierten en un establecimiento ideal y notablemente práctico por la sencillez de su ensamblaje que facilita las operaciones de montaje y

10

desmontaje en un tiempo record.

31 MAY.

113873



Su disposición es característica, pues dispone de un -
suelo y de un mostrador, formando el corredor intermedio concretame-
te los dos laterales y enfrente mediante un dispositivo de plásti-
co ondulado sobre el cual se pueden fijar temas publicitarios.

15 Sobre el mostrador y apoyado en él, mediante cuatro ba-
rras, se encuentra el techo propiamente dicho en el cual como re-
mate se sitúan unas cúpulas transparentes que contribuyen a su de-
coración y al paso de la luz cenital.

20 El hueco del mostrador por detrás, se cierra mediante -
una pieza posterior la cual contiene la puerta de acceso al inte-
rior del kiosco.

25 Finalmente mediante otra pieza adecuada, el hueco del -
mostrador queda superiormente cerrado, al combinar este elemento,
que posee los herrajes y pasadores necesarios con la puerta poste-
rior con lo que con un solo cerrojo se convierte toda la parte in-
ferior en un cajón inaccesible, en el cual se pueden guardar du-
rante la noche las existencias del kiosco.

30 Tanto el suelo, como el frente, los laterales, mostra-
dor y parte posterior del kiosco se unen mediante cantoneras y en
ensambles que facilitan el montaje y desmontaje del establecimien-
to, asimismo el techo queda fijo y montado por medio de las cua-
tro barras que se acoplan por ajuste de enchufe, quedando las dig-
tintas partes que constituyen el kiosco sólidamente acopladas en-
tre sí.

35 La pieza de cerramiento superior en combinación con la
puerta posterior, durante el día se quita y se sitúa colgada en -
la parte posterior del kiosco, quedando libre el hueco central -



31

113873

del mostrador para que en él, se sitúe el vendedor y pueda desenvolverse fácilmente.

40

Para la mejor comprensión de cuanto antecede, se acompaña hoja de planos en la que se representa esquemáticamente la invención, que a continuación y con referencia a los mismos dibujos, se describe detalladamente.

45

La Fig. 1ª representa una vista en perspectiva del kiosco objeto de esta memoria.

La Fig. 2ª nos muestra el kiosco en vista posterior; y

La Fig. 3ª representa una vista en planta del referido kiosco.

50

Según queda representado en las figuras, el kiosco está esencialmente formado por una pieza que hace de piso o suelo -1- en el cual se acopla para formar el cuerpo el frente y los laterales -2, 7- cerrados posteriormente con la pieza -8- en la cual se situa la puerta de acceso -10- sobre estas cuatro piezas -2, 7, 8- ensambladas con cantoneras, se coloca el mostrador -3- con lo que se consigue el establecimiento típico propiamente dicho al formar dicha combinación el corredor -9- para servicio al público.

55

Sobre el mostrador -3- mediante enchufe se acoplan las barras -4- de sustentación del techo -5- que a su vez se acopla a -4- mediante enchufe y en el cual hay instaladas las claraboyas -6- que sirven de remate decorativo y paso de la luz cenital.

60

Según puede apreciarse en las figuras la feliz combinación de todas estas piezas constituyen un kiosco para servicio público, de línea moderna y atrayente que determina un modelo de utilidad acreedor a su aprobación por la novedad que presenta.

113873

31 MAY



65 Es obvio resaltar que el formato del mismo como su línea pueden ser variables de acuerdo con el gusto y las corrientes de la moda que en todo tiempo dictarán el diseño mas conveniente.

70 Descrita suficientemente la naturaleza y alcance de la presente invención, se hace constar que en la misma, podrán ser variables los materiales, dimensiones y en general aquellos otros detalles accesorios o secundarios que no alteren, cambien ni modifiquen la esencialidad propuesta.

75 Los términos en que queda redactada esta memoria son ciertos y fiel reflejo del objeto descrito, debiéndose tomar en su sentido más amplio y nunca en forma limitativa.

NOTA

80 El modelo de utilidad que se solicita en España por veinte años, según legislación vigente, deberá recaer sobre "Kiosco desmontable perfeccionado" de acuerdo con las características de las siguientes:

REIVINDICACIONES

85 1ª. Kiosco desmontable perfeccionado, esencialmente caracterizado por comprender en combinación un suelo y un mostrador, formándose el corredor intermedio merced a dos laterales y un frente de forma conveniente que se completan con una pieza posterior en la que se sitúa la puerta de acceso, todo ello unido mediante ensambles y cantoneras que fijan sólidamente el conjunto porque sobre el mostrador se acoplan mediante enchufe cuatro barras que sustentan el techo propiamente dicho del kiosco, solidarizado a las barras
90 también, mediante acoplamiento ajustado de enchufe y porque este techo tiene como remate unas cúpulas o claraboyas transparentes -



113873

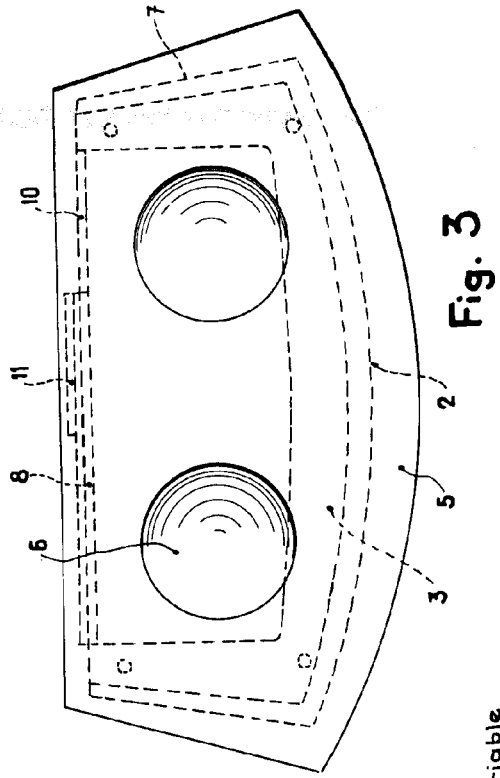
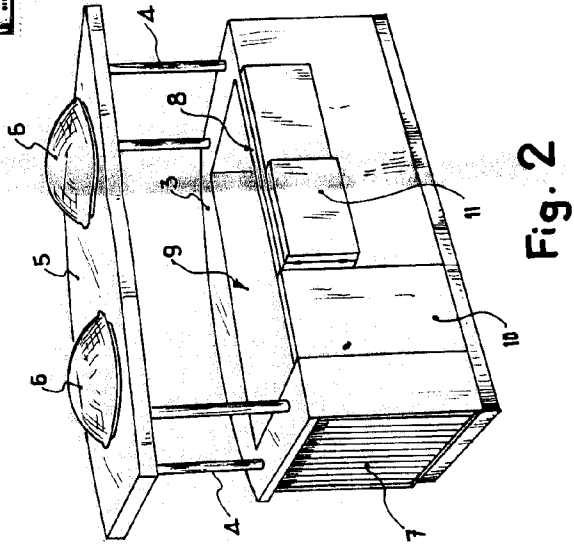
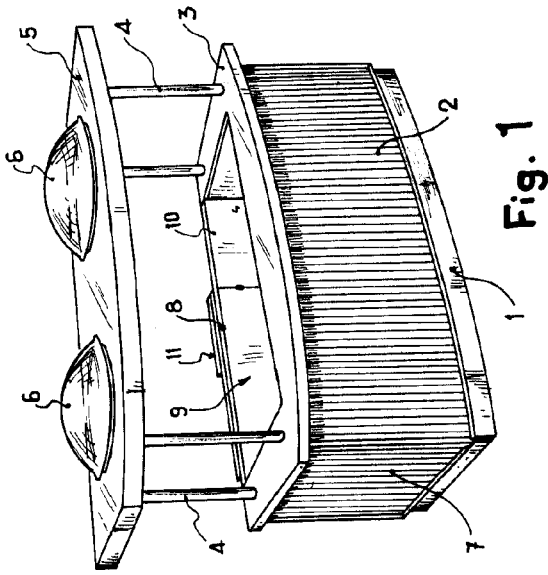
que contribuyen a su decoración y al paso de la luz cenital, completándose el conjunto con otra pieza adecuada dotada de herrajes y pasadores que en combinación con la puerta de acceso posterior
95 mediante un solo cerrojo convierte el corredor intermedio en un cajón inaccesible donde pueden quedarse durante la noche las exigencias del kiosco.

2ª. "KIOSCO DESMONTABLE PERFECCIONADO".

Consta la presente memoria descriptiva de cinco hojas numeradas y mecanografiadas por una sola de sus caras, a las que se acompaña una hoja de planos para su mejor comprensión.

MADRID, 31 MAY. 1965

113873



Escala variable

3 1 MAY 1966

Madrid,