

113870

31 MAY. 1958



113870

MEMORIA DESCRIPTIVA

=====

Correspondiente al registro de Modelo de Utilidad que, por veinte años, se solicita para España y sus Colonias, a favor de la firma "UNISLAND, S.A.", residente en Barcelona, calle de Mallorca, nº 264, 3º - - - - -

5.

p o r

"SILLÓN FLOTANTE"

=====

El objeto del presente Modelo de Utilidad se refiere a un sillón flotante el cual tiene la ventaja de que debido a su estructuración permite el asentado del usuario dentro del agua con reposo de los brazos y espalda por apoyabrazos y respaldo mientras el sillón queda flotante.

10.

Cuando el usuario siente fatiga de la posición de sentado, entonces el mismo, a voluntad, convierte su sillón en tumbona y pueden estar sus piernas estiradas y no colgantes.

15.



Para una perfecta interpretación se describe, a continuación, un caso de realización práctica, a título de ejemplo, no limitativo, del nuevo sillón, acompañándose de una hoja de dibujos, en la que:

5. En la figura 1, se representa el sillón en perspectiva actuando de tumbona.

Y en la figura 2, el propio sillón con su prolongación replegada y el cuerpo flotante cortado para permitir apreciar la estructura del sillón propiamente dicho.

10. Consiste la invención en que está constituido por un cuerpo flotante (1) en forma de "U", dispuesta horizontalmente, que entre los dos brazos (2) y (3) de la misma se encuentra situado un asiento de celosía (4), con respaldo (5), el cual se apoya contra el travesaño (1) de la "U", quedando situado, el asiento (4) del sillón, más bajo que los brazos horizontales (2) y (3) de la "U" y teniendo el asiento (4) y respaldo (5) la inclinación necesaria para el cómodo asentado del usuario.

20. El asiento (4) está unido a los brazos (2) y (3) de la "U" (1) por medio de unos tirantes (6).

25. El asiento (4) tiene una prolongación (7) doblada en ángulo diedro que se despliega a voluntad y convierte el sillón en tumbona, con lo que las piernas del usuario quedan horizontales durante el uso del sillón-tumbona y no colgantes.

El cuerpo flotante (1) presenta en su superficie superior unos recipientes (8) y (9) que sirven tanto como cenicero o como receptáculo de pequeños artículos, tales como anzuelos, plomos, carretes.

30. Se sobreentiende que en el presente caso, serán varia-

31 MAY.



113870

bles cuantos detalles de construcción y acabado, no alteren, cambien o modifiquen la esencia de la invención:

N O T A

5. Descrito el objeto y utilidad de la invención, lo que se declara como no divulgado ni practicado en España, comprende las siguientes reivindicaciones:
10. 1ª.- Sillón flotante, caracterizado por el hecho de que está constituido por un cuerpo flotante en forma de "U", dispuesta horizontalmente, que entre los dos brazos de la misma se encuentra situado un asiento de celosía, con respaldo, el cual se apoya contra el travesaño de la "U", quedando situado, el asiento del sillón, más bajo que los brazos horizontales de la "U" y teniendo el asiento y respaldo la inclinación necesaria para el cómodo asentado del usuario.
15. 2ª.- Sillón flotante, según la anterior reivindicación, en el que el asiento está unido a los brazos de la "U" por medio de unos tirantes.
20. 3ª.- Sillón flotante, según las anteriores reivindicaciones, en el que el asiento tiene una prolongación doblada en ángulo diedro que se despliega a voluntad y convierte el sillón en tumbona, con lo que las piernas del usuario quedan horizontales durante el uso del sillón-tumbona y no colgantes.
25. 4ª.- Sillón flotante, según las anteriores reivindicaciones, en el que el cuerpo flotante presenta en su superficie superior unos recipientes que sirven tanto como cenicero o como receptáculo de pequeños adminículos, tales como

113870

31 MAY



anzuelos, plomos, carretes.

5ª.- SILLON FLOTANTE.

Según se describe y reivindica en la presente Memoria descriptiva, que consta de cuatro hojas foliadas y escritas por una sola cara y acompañada de una hoja de dibujos.

Madrid, a 31 de Mayo de mil novecientos sesenta y cinco.

P.A.,

Antonio Aricha

P. P.



113870

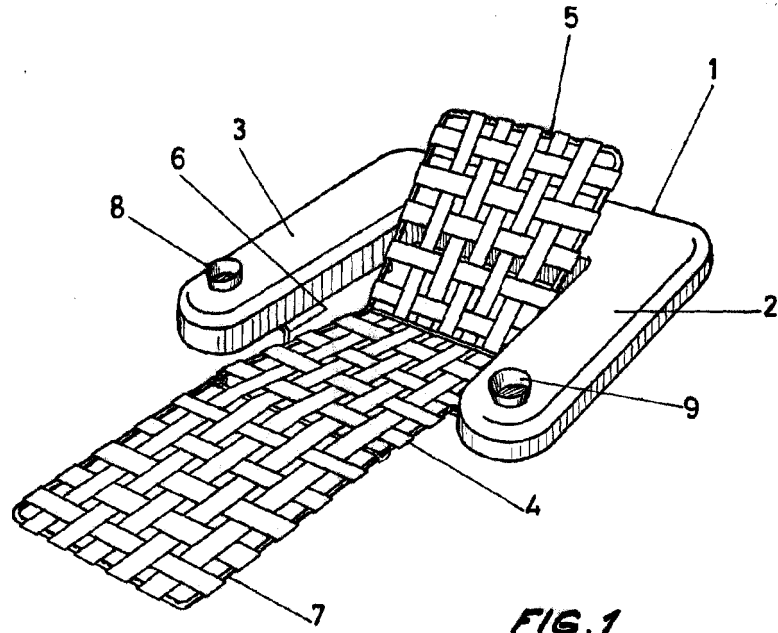


FIG. 1

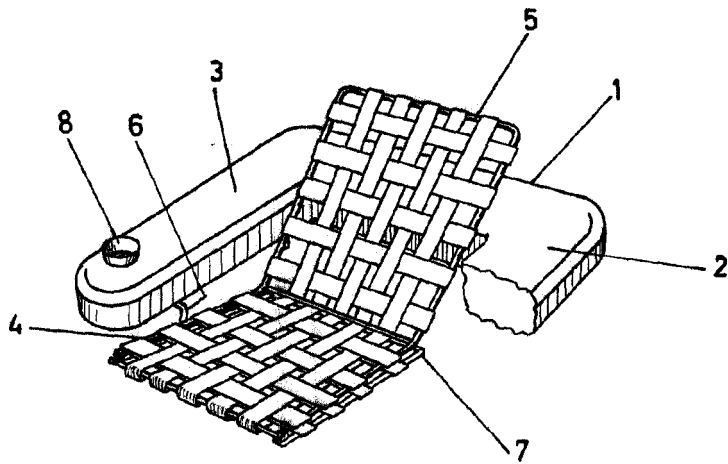


FIG. 2

Madrid, 31 Mayo 1965

pp  
Antonio Arichd  
p. p.  
*[Handwritten signature]*

Escala variable