



113868

PATENTE

DE

MODELO DE UTILIDAD

por 20 años

a favor de INDUSTRIA ESPAÑOLA DE PERLAS IMITACION, S.A.

de nacionalidad española

residente en Barcelona, calle Numancia, 33-41

por:

"DISPOSITIVO DE CIERRE A PRESION PARA PENDIENTES  
FEMENINOS"

MEMORIA DESCRIPTIVA

La presente Patente de Modelo de Utilidad se refiere, conforme su enunciado indica, a un cierre a presión, de acción automática, la cual se logra por una simple presión dactilar contra una caja de doble pared y discoidal, cerrada periféricamente por rebordoneado y en cuyo interior se aloja un resorte alámbrico de expansión, de forma especial para lograr el objetivo propuesto.

La caja en cuestión, formada por dos discos unidos, presenta una cavidad adecuada para el alojamiento seguro, invisible y resguardado, del mencionado resorte alámbrico, cuyos dos extremos se enfrentan muy juntos y casi paralelos, en la parte



central del doble disco, frente a un agujero en el centro de ambas caras.

5. El citado agujero axial sirve para dar justo paso al eje que, en su extremo externo, lleva el adorno de bisutería o joyería, tal como una perla o similar, que constituye el objeto primordial del conjunto que nos ocupa. ....

El otro extremo del citado eje, que puede llamarse extremo interno, presenta una perceptible ranura anular, a corta y conveniente distancia de su final, que es de acabado esferoidal.

10. Introducido convenientemente el eje en cuestión, desde la parte externa, por el orificio a propósito en el lóbulo de la oreja, se aplica luego suavemente el disco contra la punta esferoidal desde la cara interna y una simple presión en sentido axial bastará para que este eje distancie o separe en su recorrido los extremos casi paralelos del resorte alámbrico y al coincidir estos extremos del resorte con la ranura anular del eje, se ubicarán en lo posible dentro de la misma y con ello, fijarán el disco y quedará inmovilizado a su vez el pendiente en el sitio propuesto del lóbulo, sin ocasionar rasguños ni pellizcos en sitio tan delicado, propósito perseguido con el objeto de esta patente de modelo de utilidad.

15. Si una vez colocado el pendiente en su sitio, se desea realizar la operación inversa o sea quitarlo, bastará una presión similar ejercida contra el perímetro del disco, suave pero en sentido contrario a la ejercida anteriormente y al quedar el disco fuera del eje, podrá extraerse, con toda facilidad, el cuerpo del pendiente, sin producir tampoco lesión alguna.

20. Para la mejor comprensión de la presente memoria, se describe a continuación un ejemplo ilustrativo no limitativo de realización del objeto a que se contrae la presente Patente de

30.



Modelo de Utilidad, para lo cual se acompaña una lámina de dibujos ilustrativos en la que:

Fig. 1. Es una vista de la caja discoidal sin una de sus tapas.

5. Fig. 2. Es una vista exterior de la misma caja cerrada, indicándose con líneas de trazos el resorte.

Fig. 3. Es una vista en sección diametral de la referida caja, así como la vista exterior del extremo interno del eje principal del pendiente-botón.

10. Fig. 4. Es una vista externa total del conjunto del pendiente.

En dichas figuras se ha representado por (1) el cuerpo del disco o caja la cual consta de dos tapitas, una rebordeada sobre la otra; por (2) el resorte alámbrico, con su forma adecuada, que le asegura su alojamiento periférico interior e invariable y la posición de sus extremos (3) frente al agujero central (4) que aparece asimismo en cada tapa. Por estos orificios (4) asoman un poco los extremos (3) del resorte (2) para poder cumplir con la misión asignada a los mismos.

20. La parte decorativa que constituye el cuerpo principal del pendiente-botón lleva solidario el eje (5), con su muesca o ranura anular (6), que sujeta o fija la posición del disco (1) determinando el lugar de estabilidad del pendiente en la oreja y al quitarse el disco (1) puede retirarse el cuerpo (7) (perla o similar) quedando la oreja libre del adminículo en cuestión.

25. Los dos extremos (3) del resorte alámbrico especial (2) son los que determinan la sujección del eje (5) al presionar contra su ranura anular (6), destinada a conseguir este fin.

30. Serán independientes del objeto a que se contrae la presente Patente de Modelo de Utilidad la forma, dimensiones y

113868



material empleado en la fabricación del nuevo cierre a presión de acción automática para pendientes de botón descrito, siempre que con ello permanezca inalterada la esencialidad propia de la invención, que es la que se contrae en la siguiente

5.

N O T A

REIVINDICACIONES

Se reivindica como objeto de la presente Patente de Modelo de Utilidad:

10. 1ª.-Dispositivo de cierre a presión para pendientes femeninos, que se caracteriza esencialmente por el hecho de constar de una caja de forma, material y dimensiones apropiados, determinada por dos tapas fijadas mutuamente por su borde y ambas provistas de un orificio central coincidente, existiendo dentro de tal caja un resorte alámbrico debidamente doblado para que sus partes extremas vengan a asomar parcialmente por los referidos orificios, cooperando con dicha caja, que es la que se destina a quedar detrás del lóbulo de la oreja, el elemento decorativo constituido por una perla o similar y dotado de un eje de punta arromada, cerca de la cual figura una canal anular, apta para que en ella penetren a presión los terminales del resorte y se inmovilicen así las dos partes constitutivas de este pendiente en el momento de efectuar el acoplamiento por introducción pasante de dicho eje en la repetida caja de cierre.

25. 2ª.-DISPOSITIVO DE CIERRE A PRESION PARA PENDIENTES FEMENINOS.

Sean cuales fueren las circunstancias que concurren con la esencialidad propia de la misma.

Consta la presente Memoria descriptiva de cinco pági-

113868



nas foliadas y mecanografiadas por una sola cara y va acompañada de una hoja de dibujos aclarativos.

Madrid, 31 de Mayo de 1965.

P. A.

E. VOLT PONS

*E. Volt Pons*



113868



Fig. 1

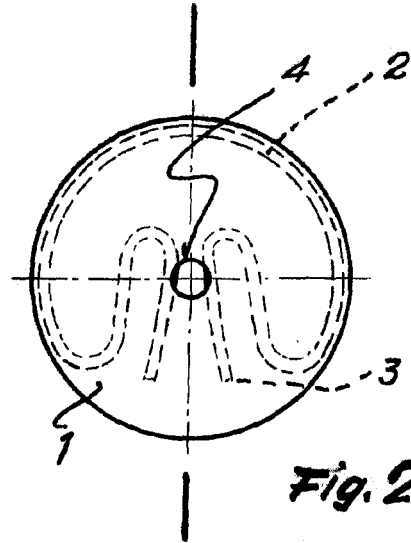
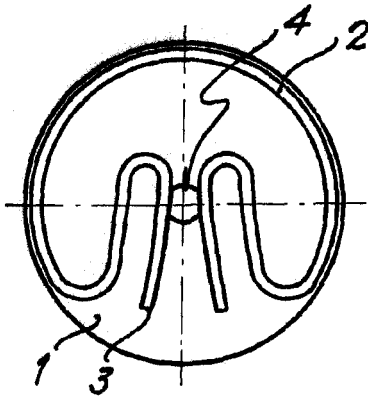


Fig. 2

Fig. 3

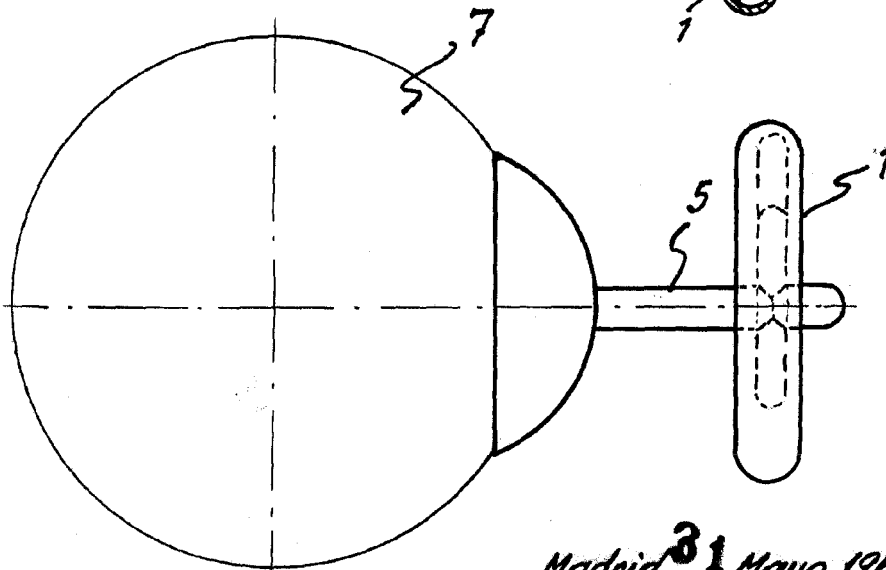
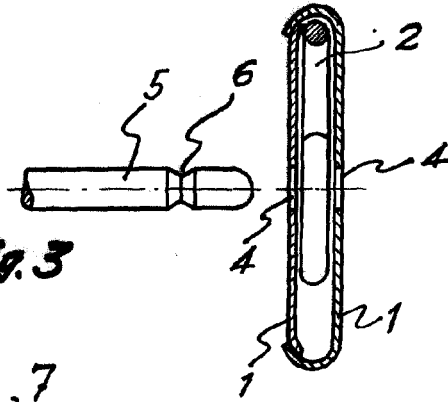


Fig. 4

Madrid, 31 Mayo 1965  
RA. R. V. M. I.  
O. P.

Escala variable