

P A T E N T E   D E   I N V E N C I O N

por veinte años a favor de Don Marino Pisani residente en Piombino (Livorno) Italia, por "Un filtro rápido para esencias tales como la bencina con separación del agua". Comprendida en la clase 24 del Nomenclator.



MEMORIA      D E S C R I P T I V A

Es conocido que la esencia debe ser filtrada antes de ser usada, sobre todo en los motores de aviación, así mismo es notorio que el filtrado y el suministro por las pieles de gamo resulta muy lento, y además dichas pieles están expuestas a deteriorarse fácilmente, produciéndose en ellas agujeros, que, apesar de ser muy pequeños, dan paso libre no solamente a sus impurezas, sino que es mas grave y perjudicial el agua u otros líquidos extraños que pueden encontrarse en suspensión en la esencia.

La invención objeto de la presente memoria descriptiva se refiere a un dispositivo destinado al filtrado de la esencia y semejantes sin tener necesidad de la piel de gamo. Este dispositivo responde a las cualidades de rapidez y la de impedir toda infiltración de agua en la esencia destinada a los depositos que deben suministrarla a los motores.

Así como se ha dicho, el dispositivo filtra las esencias con una rapidez muy notable con relación al filtrado obtenido mediante las pieles de gamo y se obtiene la ventaja de que no puede ocurrir ninguna filtración de agua o no importa que otro cuerpo extraño contenido eventualmente en la esencia. El filtro segun el sistema abajo indicado puede construirse teniendo las dimensiones

mas convenientes, variables segun el litraje de esencia a filtrar.

La invención consiste esencialmente en una envolvente en forma de embudo conveniente. Sobre el eje vertical del embudo se encuentra una campana de paredes impermeables, conteniendo una serie de filtros convenientes por ejemplo circulares, son muy apropiados los de regilla metálica.

Los filtros se hacen oportunamente solidarios de la campana, que a su vez es móvil, es decir que se puede levantar por medio de una maneta embreada convenientemente.

El levantamiento se efectua atornillando y desatornillando la campana por medio de un soporte que lleva el embudo. El elevado de la campana determina la apertura de una válvula que se encuentra interiormente del embudo.

Otro pequeño embudo solidario con el primero se encuentra en la parte inferior y sirve para recoger el agua separada de la esencia.

En este segundo embudo va un tapon para la limpieza de las impurezas asi como una llave para la descarga del mismo agua.

Del primer embudo parte un tubo usual de salida de la esencia filtrada, este tubo pasa naturalmente a través del segundo embudo y es a su vez atravesado por un pequeño tubo abierto por sus dos extremidades. Este segundo lleva en su parte superior un segundo tubo en comunicación con el primero transversal, cuyo tubo se extiende en alto lo largo de toda la altura de los filtros y contiene un flotador provisto de una pequeña varilla de seguridad. Dicha pequeña varilla sale fuera de la maneta superior de gobierno a medida que el agua



umenta en el segundo embudo.

La invención se comprenderá mas facilmente siguiendo los dibujos anejos que representan un ejemplo práctico de la invención misma.

En estos dibujos la

Fig. 1-.- presenta el corte vertical del dispositivo a valvula cerrada; la

Fig. 2-.- es un corte horizontal segun las lineas 'A'- 'B' de la Fig. 1-; la

Fig. 3-.- presenta a su vez un corte vertical del dispositivo pero con la valvula abierta; la

Fig. 4-.- es un corte horizontal segun las lineas 'C'- 'D' ; la

Fig. 5-.- es tambien un corte horizontal segun las lineas 'E'- 'F'.

Segun el ejemplo dibujado el dispositivo consiste en un embudo - 'a' - de forma tronco cónica, aproximadamente sus dos terceras partes y cilindrica la otra tercera parte aproximadamente; en el interior de este embudo concentrico al embudo mismo vá montada una campana - 'b' - en la cual van dispuestas segun el sentido vertical una serie de filtros 'c'- 'c' - tubulares, concentricos el uno con relación al otro. Estos filtros estan sostenidos y cerrados en su parte inferior por un casquete - 'd' - provisto de ranuras aptas para contener los dichos filtros y en su parte superior por un disco 'e' el cual vá provisto de ranuras de soporte de los filtros.

El disco 'e' está unido a un casquete 'f' que a su vez está unido a un pequeño volante 'g' solidario con la campana 'b'. Sobre dicho pequeño volante se encuentran uno o más tomillos 'h' de descarga del aire de la campana.



El casquete inferior - d - porta filtros lleva solidario un pequeño tubo i penetrando en la parte cilíndrica inferior k del embudo. Dicho tubito i tiene dos objetos o sean el de mantener guiada la unión de la campana y los filtros así que permitir a dicho conjunto de poderse correr en sentido vertical sin salirse de su guía. La campana h lleva en su parte superior solidaria con ella una corona circular i provista de fileteado sobre la superficie lateral exterior. Este fileteado se atornilla a otra corona circular m llevada por cuatro brazos n fijados a la parte cilíndrica del embudo a. Este dispositivo permite al conjunto de la campana y filtros el mantenerse verticalmente y a la vez que permite al conjunto subir y bajar en virtud del atornillado o destornillado de la dicha campana mediante la maneta o pequeño volante g.

La parte cónica del embudo v provista de un diafragma o con asiento de valvula cónico p. Sobre dicho asiento se adapta con la campana completamente bajada, una valvula g fijada a la campana h de manera que levantando la campana mediante el pequeño volante g se levanta la valvula g poniendo en comunicación la parte superior r del embudo con la inferior s.

Esta parte inferior s está provista de un pequeño agujero t que pone a su vez en comunicación la cámara a con una tercera cámara u formada por un pequeño cono a fijado a su vez a la parte cónica del embudo a. Esta cámara u está provista de un grueso tapon y para la salida de los residuos o impurezas, así como un grifo w para la salida del agua separada de la esencia. La parte cilíndrica k del embudo lleva al interior de la cámara u un pequeño tubo x abierto por sus dos extremos, que

a su vez va provisto en su parte superior de otro tubo y que comunica con 'x'. Este pequeño tubo y lleva hasta casi el borde de la campana, después se estrecha en 'y' hasta alcanzar el nivel del volante 'g'. En este tubo 'y' va contenido un pequeño flotador 'z' provisto en su parte superior de una varilla 'j' que llega así mismo hasta la parte superior estrechada 'z' del tubo 'y'. Separandose el agua de la esencia y pasando por 'i' aumenta su nivel y eleva el flotador 'z' que a su vez arrastra consigo la pequeña varilla 'j' que sale de lo alto del pequeño volante 'g' y señala la cantidad de agua contenida en la cámara 'u'. Introduciendo esencia en la cámara 'r' del embudo a y girando la manivela 'g' se levanta la valvula 'g' la esencia pasa a la cámara 's' penetra en el intervalo 4 (ver figura 3) atraviesa los filtros y sale por 5 de donde pasa a 6 y enseguida en el recipiente que se quiere llenar. Sin embargo el agua contenida en la esencia y rechazada por los filtros, siendo más pesada que la esencia misma, queda sobre el fondo de 's' y por el pequeño agujero 't' pasa a 'u' atraviesa el pequeño tubo 'z' y levanta el flotador 'z' que por su apéndice 'j' indicará la presencia y el nivel de agua contenido en la cámara 'u'.



Las impurezas se sacan por el tapon y mientras que el agua se saca por la llave w.

Durante el empleo, cuando el recipiente a llenar esté lleno, si hay aun esencia en el embudo puede interrumpirse el paso de esta última del embudo al recipiente bajando la campana b con lo que se cierra la valvula 'g'.

Se sobreentiende que los dibujos no constituyen más que una forma esquemática de ejemplo dado solamente como una demostración práctica de la invención, pudiendo variar en cuanto a las formas dispositivos sin

por ello salirse de la idea informativa de la invención que es la de las siguientes

REIVINDICACIONES

1.- Un sistema para filtrar la esencia o semejante y especialmente para separar la esencia de las partes de agua eventuales que contenga, el cual consiste en un embudo que lleva un grupo de filtros verticales consecutivos, cuyo sistema está caracterizado por la particularidad de que el grupo está a su vez encerrado por una campana de paredes impermeables y que entre la campana y el primer filtro hay un paso para la esencia, mientras que los otros filtros están cerrados en su parte inferior de suerte que la esencia que existe en el embudo, se ve obligada de marchar hacia el fondo para pasar a través del primer filtro desde donde pasa por los filtros sucesivos hasta que cae en un embudo central de donde sale filtrada.



2.- Un sistema y dispositivo según la reivindicación precedente, caracterizados por el hecho de que al fondo del embudo (a) se encuentra un segundo embudo (a<sup>1</sup>) formando una cámara (u) en comunicación con el fondo del embudo (a) ó cámara (s); dicha cámara está destinada a recoger las impurezas y el agua que se encuentre en la esencia.

3.- Un sistema para filtrar la esencia, según las reivindicaciones precedentes que comprende un embudo (a) provisto en su parte inferior de una cámara (u) en comunicación con el vacío del embudo; en el centro de dicho embudo se encuentra una serie de filtros concéntricos verticales (c-c) y una campana (b) que los encierra; los filtros (c) están cerrados por la cabeza y fondo excepto el primero, de suerte que entre el

primer filtro y la campana hay un paso de la esencia; el sistema comprende además medios (d - e) para mantener en su sitio los filtros, así como medios para mover la campana a voluntad en sentido vertical, con el fin de permitir por su elevación el mayor paso de esencia abajo.

4-.- Un sistema para filtrar la esencia así como se ha reivindicado precedentemente, en el cual la campana (b) que lleva los filtros, está sostenida por brazos (n) - cuatro por ejemplo - provistos de la corona circular (m) con rosca de encaje sobre la corona circular fileteada (l) solidaria con la campana (b). Dicha campana provista de una pequeña maneta o volante (g) para su atornillado o destornillado con el fin de elevar la campana y dar su mayor o menor paso de líquidos a los filtros.

5-.- Un sistema para filtrar la esencia, según las reivindicaciones precedentes, caracterizado por el hecho de que el embudo (a) va provisto de un diafragma con un anillo de asiento de válvula (p) mientras que la campana (b) lleva solidario un anillo correspondiente a la válvula (g), de suerte que al levantar la campana se abre la válvula para el paso del fluido, mientras que bajandola completamente se puede obstruir el paso al líquido contenido en el embudo entre este último y los filtros.

6-.- Un sistema para filtrar la esencia según las reivindicaciones precedentes en el cual el desatornillado completo del pequeño volante (g) llega a levantar completamente la campana y elevada permite desmontar los filtros para su limpieza.

7-.- Un sistema para filtrar la esencia según las reivindicaciones precedentes, caracterizado por el



hecho que la parte inferior de la pared del embudo (a) forma un diafragma de separación entre la cámara (s) del embudo y la (u) colocada debajo; estando previstos en el diafragma uno o varios agujeros (t) de comunicación entre las dos cámaras.

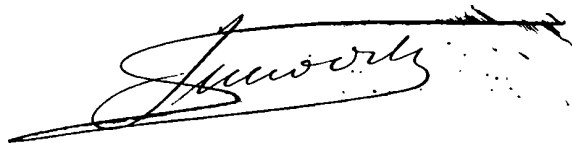
8-.- Un sistema para filtrar la esencia según las reivindicaciones precedentes, caracterizado por el hecho de que un pequeño tubo (f y) está en comunicación con la cámara (u) mediante el paso (x) y en dicho pequeño tubo va contenido un flotador (2) provisto de una varilla (3) que sale de la maneta (g) para indicar el nivel del agua que rechazada por los filtros ha bajado a la cámara (u) de recogida.

9-.- Un sistema para filtrar la esencia así como las reivindicaciones precedentes en el cual la cámara (u) está provista de un tapon (v) para la descarga de los detritus é impurezas así como un grifo (w) para la descarga del agua.

10-.- Un sistema para filtrar la esencia así como se ha reivindicado precedentemente, según el cual se pueden abrir uno o varios pasos de aire por medio de un tornillo (h) que sirven para la salida del aire de la campana.

11-.- Nota = Un filtro rápido para la esencia con separación del agua, tal y como se ha descrito y reivindicado anteriormente y se presenta en los dibujos adjuntos.

Madrid 27 de Junio de 1920



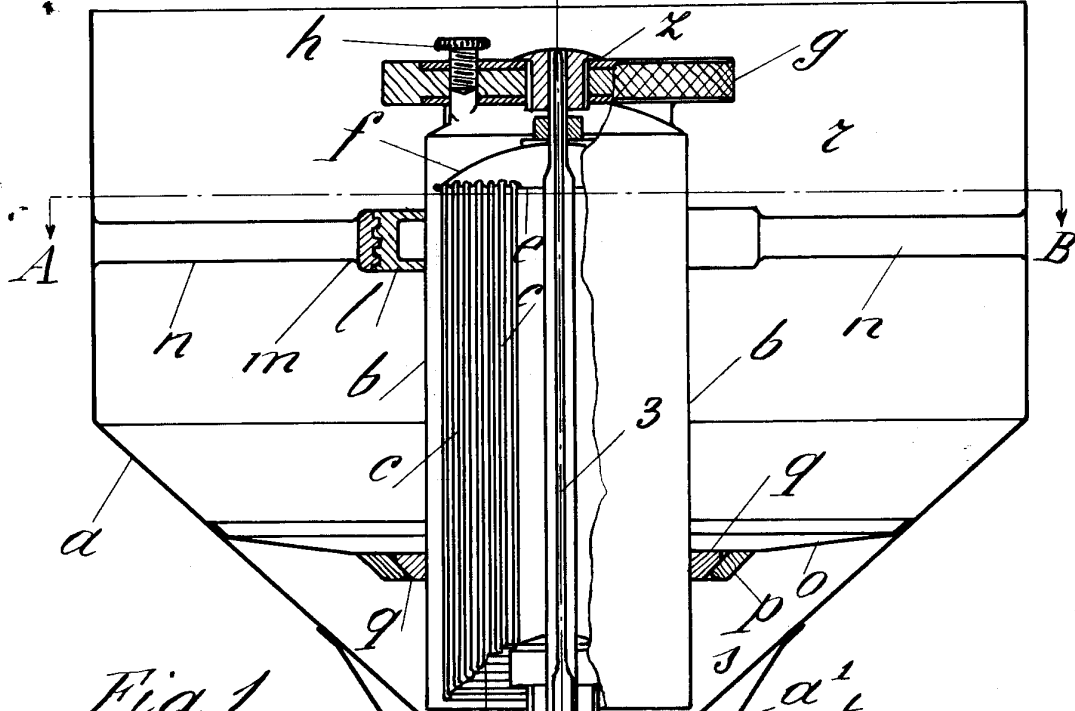


Fig. 1

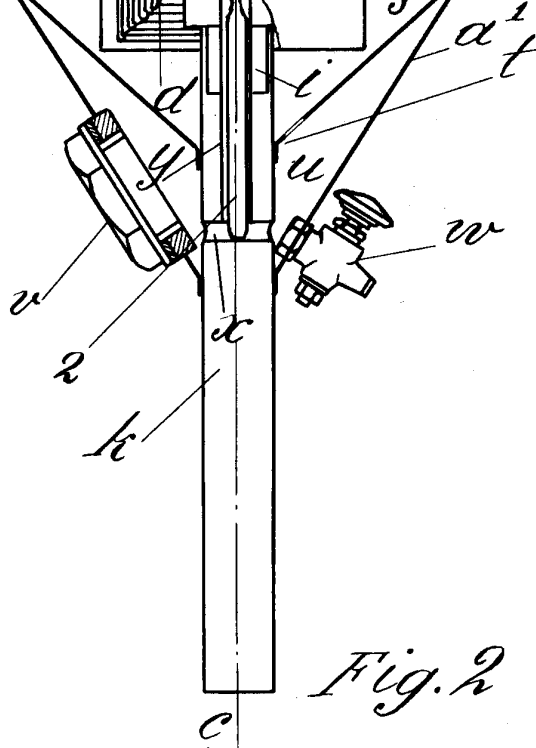
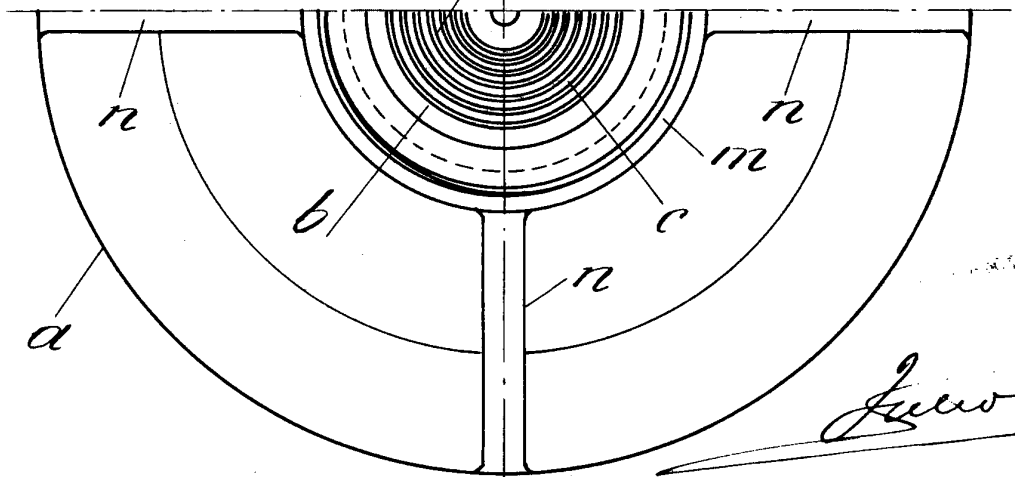


Fig. 2



*Lewis*

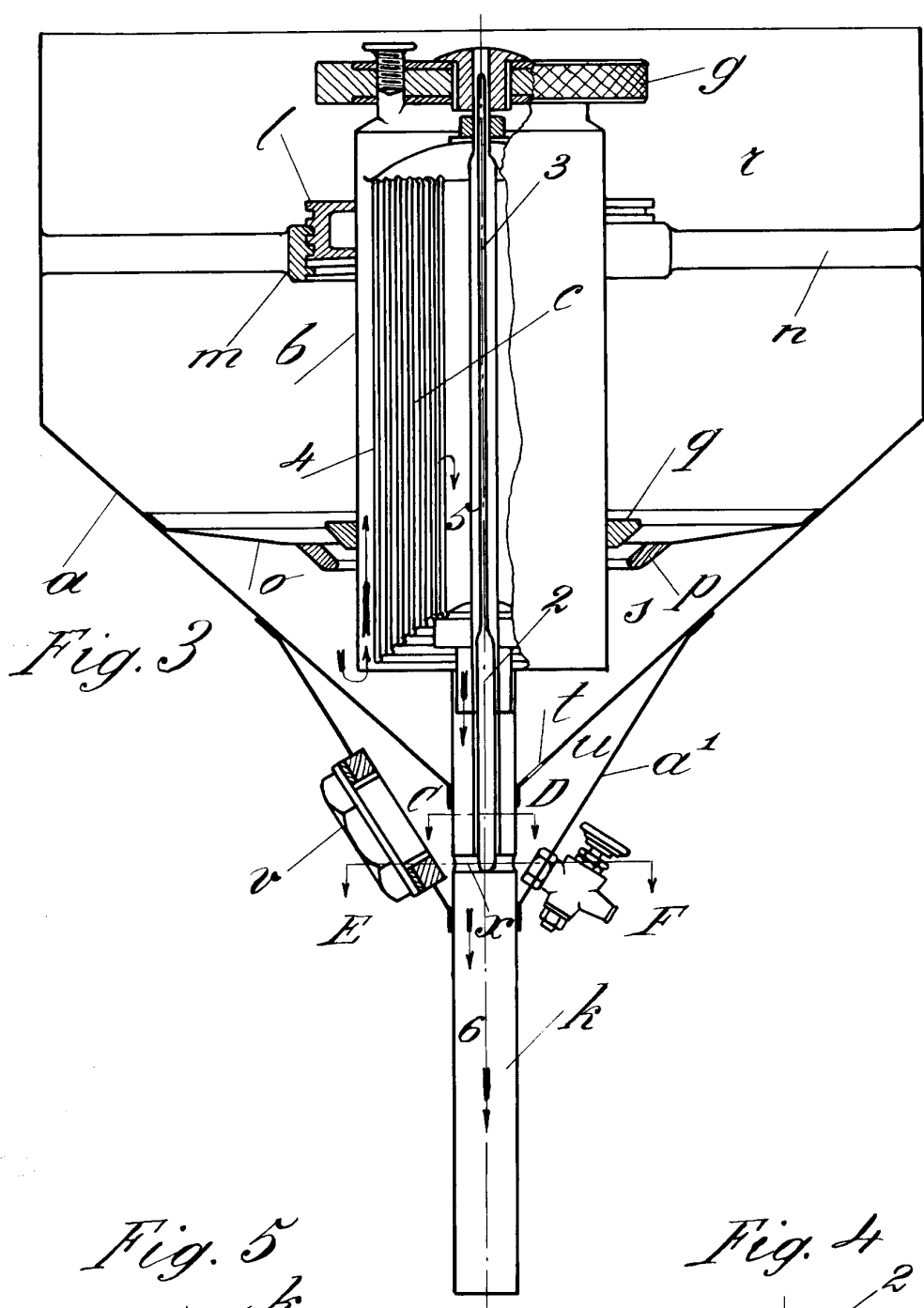


Fig. 3

Fig. 5

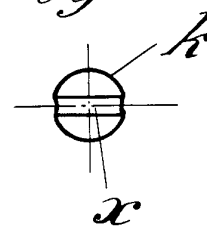
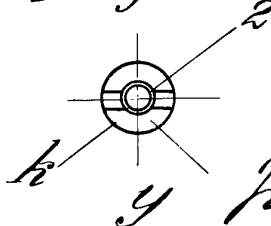


Fig. 4



*Power*