

113862

26



MEMORIA DESCRIPTIVA

que corresponde a una solicitud de MODELO DE UTILIDAD, por veinte años, por: "CAMA-CUNA PLEGABLE", cuyo registro se solicita a favor de D^a Ingeborg Metzner Solis, de nacionalidad española, residente en Madrid, Avda. de Bruselas, 62.-

- o -

Este solicitud se refiere a ciertos perfeccionamientos introducidos en la construcción de camas-cuna para niños, conforme a los cuales es posible la construcción de una cama-cuna que reuna una serie de importantes ventajas especialmente de orden práctico y económico.

Una de sus características principales consiste en el hecho de que el mueble en su totalidad es fácilmente desmontable en elementos sueltos los cuales son susceptibles de reunirse y formar un pequeño volumen que, incluso puede ser guardado en una caja de carton o similar.

5.-

10.-

113862

26 ENE.



5.-

Otra ventaja reside en el hecho de que uno al menos de sus costados se articule en dos partes, dando lugar a dos posiciones en una de las cuales el recinto queda cerrado, sin posibilidad de que el niño pueda saltarlo y en otra por desplazamiento de una parte del costado, se tiene fácil acceso al interior, ya sea para hacer el lecho, para acostar al niño y llegar hasta él, etc.

10.-

Se compone de dos testeros; un cabecero y un piecero, que son prácticamente iguales; dos laterales, uno de ellos con la parte practicable antes mencionada y un bastidor con tela metálica adecuada. Eventualmente puede disponerse una placa que quede por bajo del bastidor de tela metálica como resguardo contra el frío.

15.-

La descripción detallada siguiente de una forma de realización de la cama-cuna según esta solicitud, permitirá apreciar otras características y ventajas de la misma. Dicha descripción detallada se da con referencia a los dibujos adjuntos, en los cuales.

20.-

La figura 1ª es una vista parcial que muestra un detalle del extremo del lateral practicable.

La figura 2ª es otro detalle que permite apreciar el sistema de basculación del lateral practicable y parte de uno de los testeros.

25.-

La figura 3ª es una vista desde arriba cortada y parte en sección, y

La figura 4ª muestra la cama-cuna pliegada y embalada en una caja.

Como puede apreciarse en las figuras indicadas, la cama-cuna construida conforme a esta solicitud, consta

113862

26 ENG



5.-

de dos testeros; un cabecero -1- y un piecero -2-, los cuales tienen preferiblemente forma ligeramente curvada (figura 3^a) para mejorar el aspecto general del mueble, y porque con esta forma puede cogerse fácilmente el bastidor de tela metálica o somier para manejarlo ya que entre sus lados menores y el testero quedará siempre un espacio.

10.-

Los dos testeros -1- y -2- se reúnen entre sí por medio de las piezas laterales -3- y -4- que se sujetan a los mismos, por ejemplo, por medio de escuadras -5- y -6-. De estos laterales, el -4- por ejemplo es practicable, es decir, que está dividido en dos partes: una fija que es la inferior -6- y otra móvil desplazable que es la superior -7-. El movimiento de esta parte superior del lateral -4- puede realizarse bien por medio de bisagras, abatiéndolo sobre la parte inferior, como se ha representado en la figura 2^a, o bien por deslizamiento vertical en correderas hechas en los testeros. En cualquiera de los casos el efecto es el mismo, es decir que para manipular en el interior de la cuna se desplaza el medio costado -7-.

15.-

20.-

La sujeción de dicha parte superior -7- a los testeros puede realizarse por medio de un pasador -8- o cualquiera otro que produzca el efecto deseado, procurando que sea uno que no pueda ser accionado por el niño en sus juegos.

25.-

Entre los listones verticales de la parte desplazable -7- se ha previsto disponer unas varillas -9- en las que se realiza una esfera o similar -10- y un muelle helicoidal -11- para originar un movimiento que distraiga la atención del niño.



Las patas de los testeros -1- y -2- pueden estar provistas de ruedas auto-orientables -12- para permitir el traslado y movimiento de la cama-cuna.

5.-

El bastidor del somier -13- y, en su caso, de la placa de protección inferior, es rectangular como antes se dice.

10.-

En la figura 4ª se observa como la cama puede descomponerse en sus diversos elementos y éstos pueden yuxtaponerse cara a cara para ocupar un pequeño volumen, hasta el punto de que en una caja -14- de no muy grandes dimensiones, puede guardarse el conjunto, para transporte o cuando no es necesario su uso.

15.-

En el objeto descrito caben diversas modificaciones de forma, dimensiones, proporciones y clase de materia empleada, por lo que se hace constar que tales modificaciones, en tanto no alteren la esencialidad característica de dicho objeto, se entenderán a todos los efectos como incluidas en este modelo, sean cualesquiera las circunstancias que concurren.

20.-

N O T A

Descrito suficientemente el objeto de esta solicitud se declaran de novedad en España las siguientes:

R E I V I N D I C A C I O N E S

25.-

1ª.- Cama-cuna plegable, que se caracterizan por el hecho de que una de las piezas de costado que relacionan entre sí a los testeros, tiene su parte superior desplazable con respecto a la inferior, de modo que por articulación longitudinal dicha parte superior es susceptible de abatirse sobre la inferior y superponerse a ella describiendo un

113862

26 ENE.



arco de 180°, habiéndose previsto que la fijación de ambos laterales sobre los testeros se realice por medio de escuadras excepto en la parte desplazable, en la que la fijación requerida se efectúa por medio de pasadores extremos.

5.-

2º.- Cama-cuna plegable, según la reivindicación anterior, que se caracteriza por el hecho de que el desplazamiento de la parte superior del lateral practicable se efectúa por deslizamiento en guías corredoras previstas en el frente interior de los respectivos testeros.

10.-

3º.- Cama-cuna plegable, según las reivindicaciones anteriores, que se caracteriza por el hecho de que la estructura de las piezas de costado comprende, al menos en la parte desplazable de uno de ellos, unas varillas verticales en las que se deslizan unas esferas libres y unos muelles helicoidales.

15.-

4º.- CAMA-CUNA PLEGABLE.

Todo conforme se describe y reivindica en la presente memoria descriptiva que consta de cinco hojas y se ilustra en los dibujos que a la misma se acompañan.

20.-

Madrid, veintiseis de Enero de mil novecientos sesenta y cinco.

INGEBORG HETZER SOLIS
p.s.

113862



FIG. 1

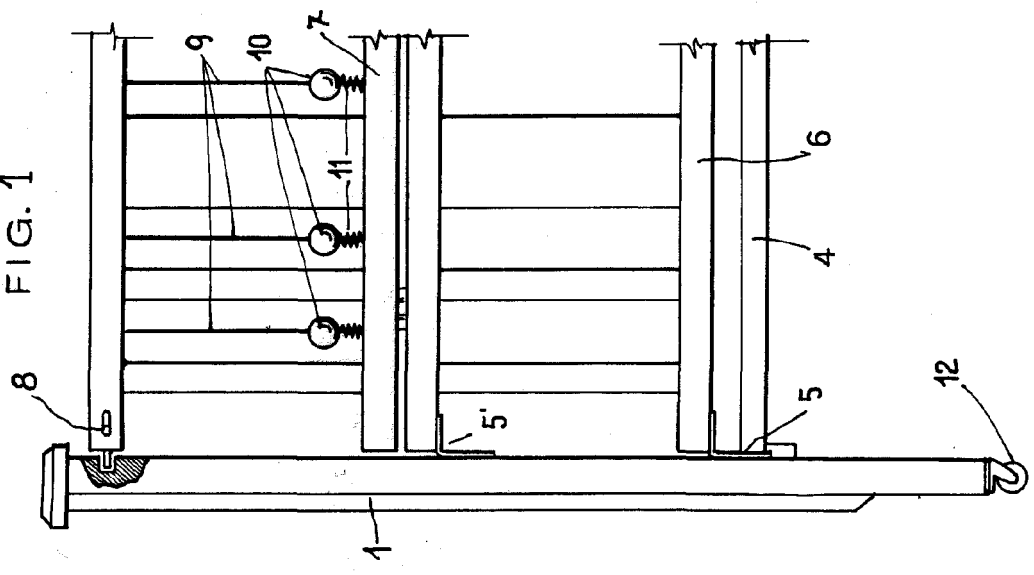


FIG. 2

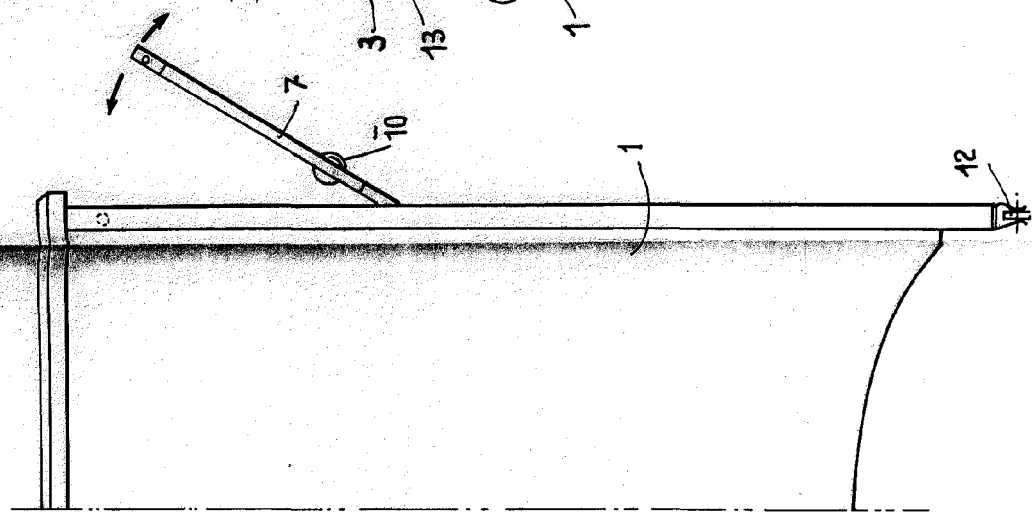


FIG. 3

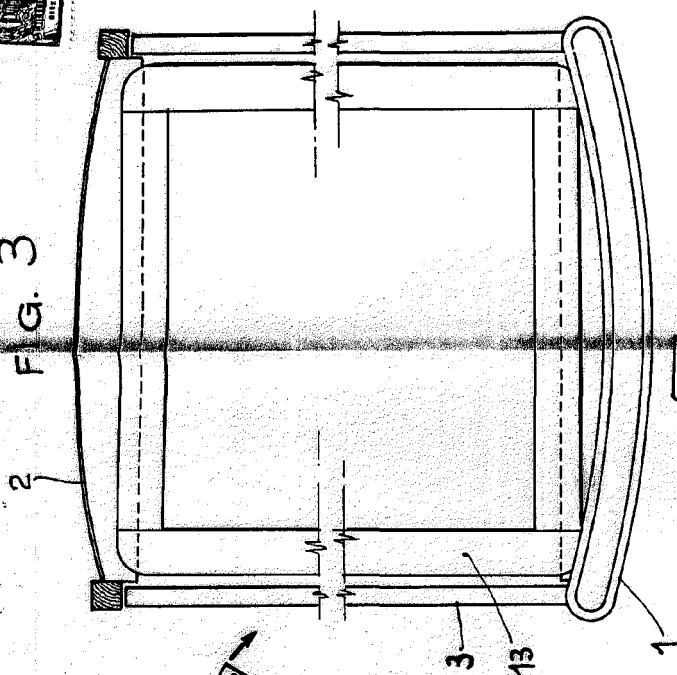
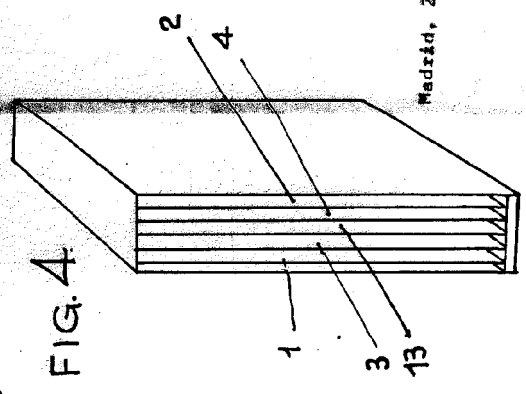


FIG. 4



ESCALA VARIABLE

Madrid, 26 de Enero de 1.965

Plan