



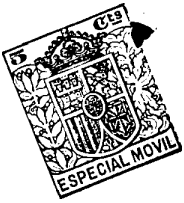
GRUPO 6º - CLASE 60º

MEMORIA DESCRIPTIVA

QUE ACOMPAÑA LA SOLICITUD DE PATENTE DE INVENCION A FAVOR DE DON JUAN SANGLES ESPONA, RESIDENTE EN BARCELONA Y DOMICILIADO EN LA CALLE DE AVINO, Nº 33, POR: "UNA FUENTE-SURTIDOR AUTOMÁTICA".

La fuente-surtidor para la que se solicita patente de invención consiste esencialmente y prescindiendo de detalles de construcción y forma en lo siguiente: la fuente A vá provista de un depósito B que tiene unas válvulas FF' en número variable, de qualquier forma y colocadas a qualquier altura, de manera que permitan al líquido contenido en la fuente pasar al interior del depósito pero no pasar al exterior al contenido en B. En la parte superior del depósito B, se dispone un compartimento D, destinado a contener un cuerpo sólido y su pared inferior o parte de la misma está agujerada o dispuesta de otro modo cualquiera que permita que el líquido contenido en B, se ponga en contacto con el sólido dispuesto en D al ponerse en contacto con la pared citada. El compartimento D y depósito B, estan atravesado por un doble tubo I de manera que el tubo interior II termina mas abajo que su envolvente.

Esta fuente funciona de la manera siguiente: supongamos para aclarar la explicación, que el líquido usado es agua y el sólido carburo de calcio, sin que esta suposición limite en nada el objeto de la patente pues se podrán usar cualquier líquido y sólido que al reaccionar produzcan un gas. En éste supuesto, si ponemos agua en la fuente A, ésta por las válvulas FF', penetra al interior del depósito B y llega a ponerse en contacto con la pared inferior del compartimento D



y por tanto con el sólido contenido en el mismo que en este caso es el carburo de calcio. Por éste contacto se produce un gas, que ahora es el acetileno y por la presión del mismo el agua desciende en el depósito B y no pudiendo salir por las válvulas FF', sale por el doble tubo I.

Si el tubo I no fuera doble la fuente sería intermitente pues al llegar la superficie del agua a la parte inferior del tubo I, el gas se escaparía por dicho tubo y disminuyendo la presión en el interior del depósito B, vuelve a empezar el ciclo.

Para evitar éste inconveniente se ha adoptado la disposición de hacer doble el tubo I y de que la terminación de su tubo interior sea inferior a la de la envolvente. Así al llegar el gas al extremo del tubo envolvente, empieza a salir y todavía sale agua por el tubo interior, lográndose la continuidad del surtidor.

Esta fuente podrá construirse en distintos tamaños y modelos, constituyendo un surtidor de sobre-mesa, un juguete, etc., así como un surtidor de jardín o plaza, y tener cualquier forma y ornamentación, pudiendo variar todos aquellos detalles que no afecten a la esencialidad del funcionamiento de la fuente-surtidor descrita.

N O T A

Esta patente se refiere a:

1ª - Una fuente surtidor provista de un depósito con unas válvulas que solo permiten el paso del líquido de fuera adentro y un compartimento destinado a contener un sólido con una pared permeable al líquido, todo ello atravesado por un doble tubo cuya envolvente no llega tan abajo como su parte interior,

Todo tal y como queda descrito en la presente memoria y planos adjuntos,

Recapendo, por tanto, la patente sobre: "UNA FUENTE-SURTIDOR AUTOMÁTICA" GRUPO 6ª - CLASE 60ª

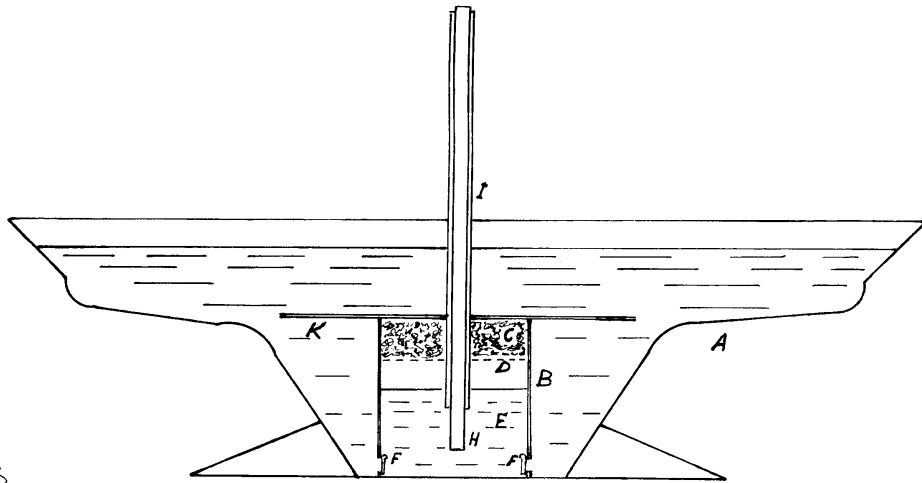


Consta esta memoria de tres páginas foliadas, escritas por una sola cara.

Barcelona para Madrid, a 19 de Junio de 1929

P.A.

Juan Figa Bell.



Escala Variable

*Escalera para
Medir el
Espesor del
Belt.*

52711823