



113841

MEMORIA DESCRIPTIVA
correspondiente a la solicitud de registro de
MODELO DE UTILIDAD
a favor de

D. LUIS GOMEZ GRACIA, residente en Madrid, Alcala,
39, y por: UN INDICADOR DE DIRECCIONES TELEFONICAS.

- o - o - o - o - o - o - o - o -

Es objeto de la presente solicitud de registro de
Modelo de Utilidad un indicador de direcciones telefóni-
cas, que tiene la particularidad de que se acopla al pro-
pio aparato telefónico y sobre el disco de marcar los nú-
5 meros de las comunicaciones, a fin de que las comunicacio-
nes más corrientes puedan estar de manifiesto con sus nú-
meros respectivos, constituyendo así un auxiliar eficaz
para la labor cotidiana en despachos o domicilios parti-
culares.

10 Consiste por tanto el modelo que se solicita en
una superficie plana de forma rectangular, si bien en la
base mayor superior del rectángulo y en su centro lleva
un saliente determinado por una curva de amplio radio y
dos laterales más pequeñas para formar una especie de asa
15 o agarredero y porque en el centro de esta superficie
lleva un orificio, cuyo diámetro coincide con el del dis-
co de marcar del aparato telefónico. A ambos lados de es-



113841

20 te disco van situadas unas carteletas de material transparente para poder introducir en ellas un listin con las direcciones y números respectivos.

25 Este indicador podrá ser construido en cualquier material apropiado e incluso variar la forma de su periferia, siempre y cuando se mantengan las circunstancias intrinsicas que determinen su aplicación y funcionebilidad, o sea, el orificio central para acoplamiento sobre el disco del aparato telefónico y las carteletas laterales.

30 En la hoja de dibujo que se acompaña se representa una vista en planta de este indicador, siendo -A- el indicador propiamente dicho, -B- el orificio central, -C- las carteletas laterales y -D- la orejeta saliente superior.

35 En resumen, reivindica el recurrente en virtud de la presente solicitud de registro de Modelo de Utilidad el privilegio exclusivo de fabricación, venta y explotación industrial del objeto del mismo, por el plazo de 20 años, en España y sus posesiones, según determina el vigente Estatuto de la Propiedad Industrial, objeto que queda esencialmente caracterizado por las siguientes

NOTAS.- REIVINDICACIONES

40 PRIMERA.- Un indicador de direcciones telefónicas, esencialmente caracterizado porque esta constituido por una lámina de cualquier material apropiado, que adopta forma rectangular, si bien en su lado mayor superior lleva un saliente formando orejeta y porque en el centro de esta
45 superficie hay un orificio cuyo diámetro coincide exactamente con el del disco de un aparato telefónico, completandose el conjunto por la circunstancia de que a ambos lados de este orificio central van dispuestas dos car-



113841

teletas en material transparente para poder introducir en ellas unos listines que han de contener las direcciones telefónicas que se estimen más preciso.

SEGUNDA.- UN INDICADOR DE DIRECCIONES TELEFONICAS.

Todo tal y conforme se especifica en la anterior Memoria Descriptiva que consta de tres hojas mecanografiadas por una sola cara y se representa a titulo de ejemplo en la hoja unica de dibujo.

Madrid, 29 de Mayo de 1.965.

P. A.

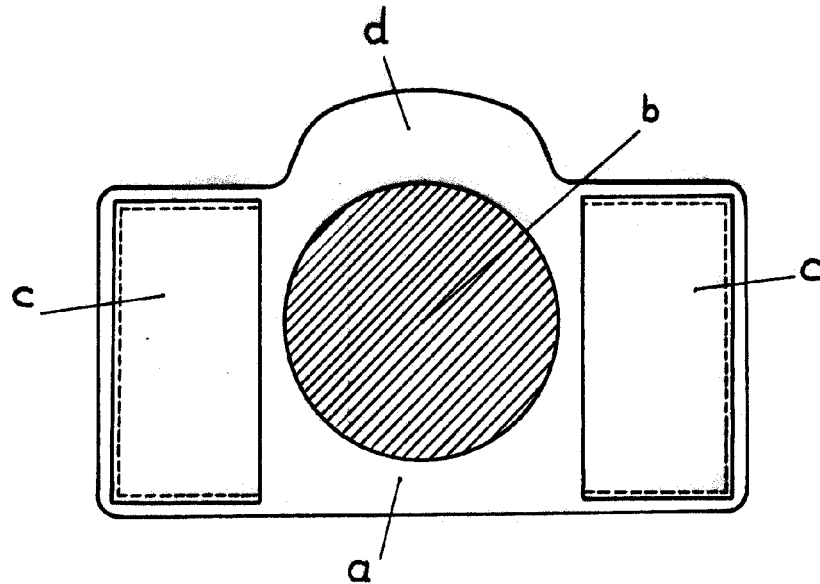
CARLOS DE ARONA Y RUIZ

P. P.

A large, stylized handwritten signature in black ink, appearing to read "Carlos de Arona y Ruiz".



113841



Madrid, 29 de Mayo de 1.965.

P. A.
CARLOS DE ARJONA Y RUC
P. A.