

113831



1965

113831

MEMORIA DESCRIPTIVA

correspondiente a la solicitud de concesión de un...

MODELO DE UTILIDAD

SOLICITANTE: DON MANUEL SANCHEZ BRETON.....

RESIDENCIA: MADRID.- Arenal, 8
.....

ENUNCIADO: " DISPOSITIVO PARA ILUMINACION POSTERIOR
DE TELEVISORES ".
.....

Prioridad: Patente n.º del

CM.-

113831



1

La invención a que se refiere la presente Memoria constituye una novedad industrial, con características y ventajas que la hacen merecedora del privilegio de explotación exclusiva que por ella se solicita, de acuerdo con las prescripciones del Estatuto vigente de la Propiedad Industrial de fecha 26 de Julio de 1.929, texto refundido, publicado el 30 de Abril de 1.930.

5

10

Según el invento, éste se contrae como su enunciado indica, a un dispositivo para iluminación posterior de televisores, que tiene por objeto crear un halo de luz alrededor de la parte posterior del aparato, que haga más cómoda y descansada la visión.

15

La puesta en práctica de este sencillo dispositivo, evitará la incomodidad que supone el tener que ver la televisión a oscuras o los reflejos que se crean sobre la pantalla cuando dicha televisión se contempla en una habitación iluminada, por medio de alguna lámpara, ya sea ésta de techo, mesa o pared, etc.

20

La descripción del aparato que nos ocupa, se realiza con ayuda de los dibujos que del mismo se adjuntan, a base de los cuales se expone su estructura, al propio tiempo que su funcionamiento.

25

En los planos, la Fig. 1ª muestra el aparato completo y montado, visto desde su parte posterior.

La Figura 2ª muestra una vista en alzado, esquematizada, del aparato con su carcasa de cubrición levantada.

La Figura 3ª es un detalle en sección del ensamblaje deslizante de los dos bastidores que componen el aparato y de su carcasa de cubrición central.

30

Básicamente, el aparato está constituido por un

113831



1966

1 bastidor fijo -3- y otro móvil -18- que se desliza sobre el
primero compensado por un muelle interior de recuperación -13-
sobre dos guías -21- laterales de encaje. Ambos bastidores
-3- y -18- están cubiertos en su parte superior central y la-
5 terales adyacentes, por una carcasa -7- provista de taladros
para paso de un cable conductor -6- y un botón pulsador de
encendido -9; teniendo el conjunto forma compacta prismática
rectangular.

10 El bastidor móvil -18-, tiene un tope posterior
de carreta -5-, constituido por una uña que recorre una ranu-
ra -4-. Este tope limita la separación de apertura entre los
bastidores -3- y -18-.

15 Asimismo, el bastidor móvil -18- dispone en la
parte posterior de lo que pudiéramos llamar su cabeza porta-
lámpara -11-, de un pivote de enganche oblicuo -2-; existien-
do otro pivote igual, en la parte posterior de la cabeza por-
ta-lámpara -10-, del bastidor fijo -3-. Ambos ganchos -2-,
sirven para conseguir por extensión la fijación del aparato
en la rejilla que cubre la parte posterior de los televiso-
20 res,

25 La pared posterior de cada portalámparas -10- y
-11-, está prolongada y tiene adosada, de manera deslizante,
una placa-espejo metálica -20-, que aumenta la luminosidad
de las lámparas -14- (de 15 W. preferiblemente), que se en-
cuentran roscadas en los correspondientes casquillos -12-.

El mecanismo interruptor-conmutador -15-, está
emplazado sobre un soporte fijo en el interior del soporte
principal -3-.

30 El funcionamiento del aparato descrito, es muy
sencillo, se estiran ambos bastidores, venciendo la resisten-

113831



1 cia interior del muelle y se engancha horizontalmente en la
parte central de la rejilla posterior del televisor, Al sol-
tar, las patillas quedan sólidamente ancladas en dos de los
5 agujeros de dicha rejilla, y, el aparato queda ya sólidamente
sujeto. Se procede a enchufarlo a la red y se pulsa el botón
interruptor con lo que las lámparas se encienden y crean un halo
luminoso que sin producir reflejo alguno hace muy clara y des-
cansada la visión por actuar sedativamente para la vista.

10 Hecha la descripción precedente, hemos de añadir,
que los detalles de realización de la idea expuesta, pueden
variar, sin que por ello cambie la esencia de la invención,
que es la que se desprende de los párrafos que anteceden, y
la que se reivindica en la siguiente

 N O T A

15 En resumen: El Modelo de Utilidad que se solicita,
recaerá sobre las reivindicaciones siguientes:

20 1ª.- DISPOSITIVO PARA ILUMINACION POSTERIOR DE
TELEVISORES, caracterizado porque está constituido esencial-
mente por un bastidor fijo y otro móvil, que se desliza sobre
el primero compensado por un muelle interior de recuperación,
sobre dos guías laterales de encaje, estando ambos cubiertos
en su parte superior central y laterales adyacentes, por una
carcasa provista de taladros para paso de un cable conductor
y un botón pulsador; teniendo el conjunto forma compacta pris-
25 mática rectangular.

30 2ª.- DISPOSITIVO PARA ILUMINACION POSTERIOR DE
TELEVISORES, caracterizado según la reivindicación anterior
y porque, el bastidor móvil tiene un tope de carrera consti-
tuido por una uña que recorre una ranura, y asimismo dispone
en la parte posterior de lo que pudiéramos llamar su cabeza



MAY 1965

113831

1 portalámpara, de un pivote de enganche oblicuo, existiendo
otro pivote igual en la parte posterior de la cabeza portalám
para del bastidor fijo, y, sirviendo ambos para conseguir por
extensión la fijación del aparato en la rejilla que cubre la
5 parte posterior de dos aparatos de televisión.

3ª.- DISPOSITIVO PARA ILUMINACION POSTERIOR DE
TELEVISORES, caracterizado según las reivindicaciones ante-
riores y porque, la pared posterior de cada portalámparas,
está prolongada y tiene adosada una placa-espejo que aumenta
10 la luminosidad de las lámparas que se encuentran roscadas en
los correspondientes casquillos; estando el mecanismo inte-
rruptor emplazado sobre un soporte fijo en el interior del
bastidor principal.

4ª.- Se reivindica por último, como objeto sobre
15 el que ha de recaer el Modelo de Utilidad que se solicita:
" DISPOSITIVO PARA ILUMINACION POSTERIOR DE TELEVISORES ".

Todo conforme queda descrito y reivindicado en
la presente Memoria que consta de cinco páginas mecanografía-
das y dibujos que se acompañan.

20

Madrid, 29 de Mayo de 1965

ALFONSO UNGRIA
P.P.

25

30

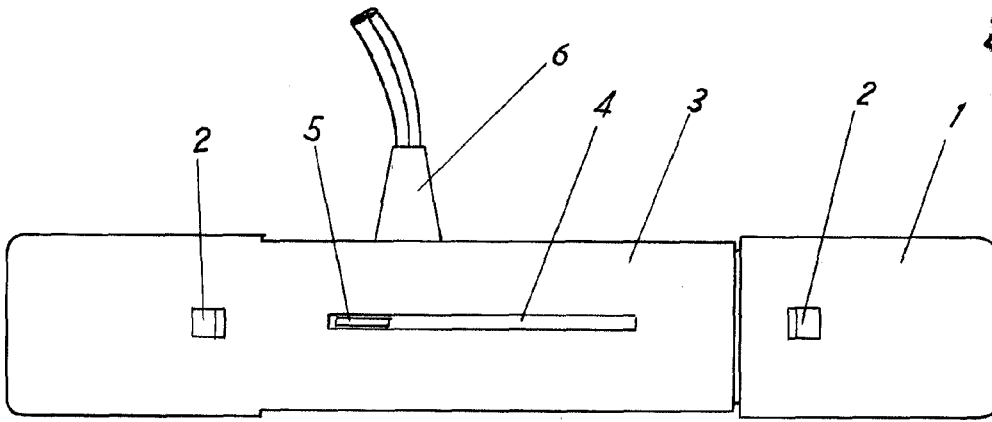


FIG-1

113831

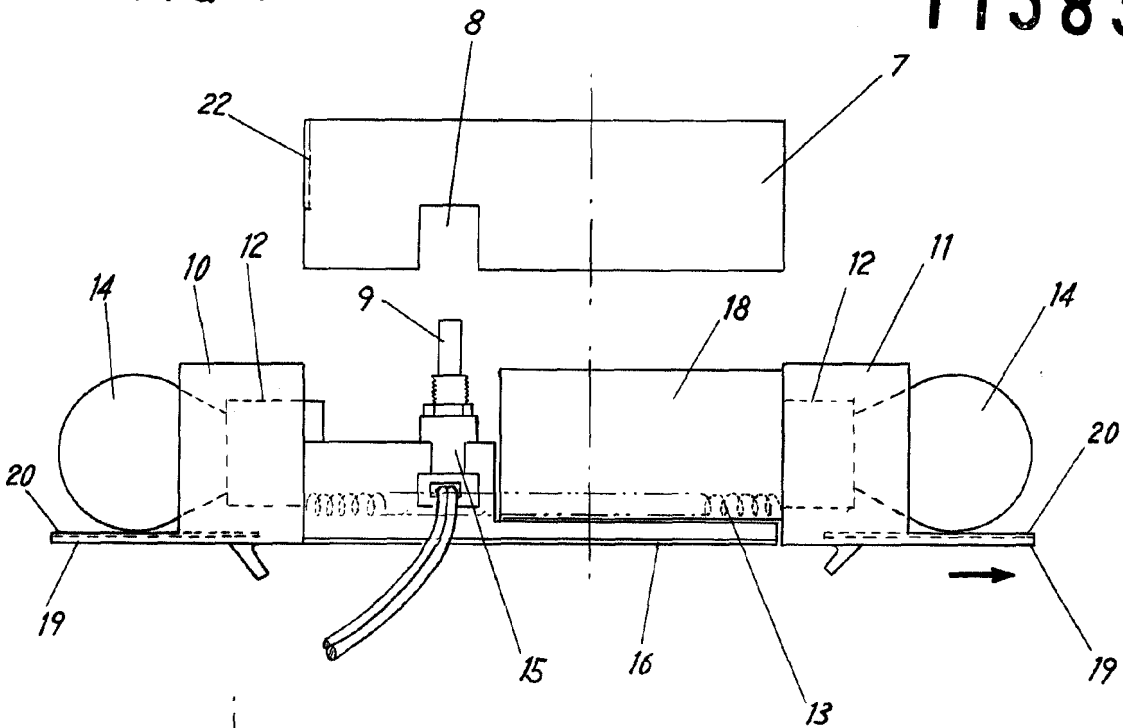


FIG-2

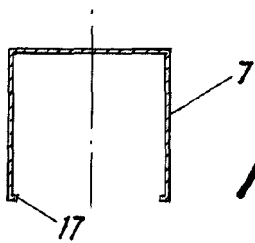
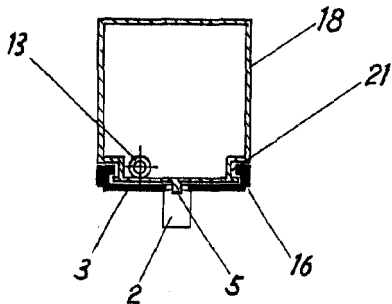


FIG-3



ESCALA VARIABLE

Madrid, 29 de Mayo de 1965

ALFONSO UNGRIA

P.P.