

113828



MEMORIA DESCRIPTIVA

correspondiente a la solicitud de concesión de un...

MODELO DE UTILIDAD

SOLICITANTE: D. LUIS ARCONADA ARCONADA

RESIDENCIA: SAN SEBASTIAN (Guipúzcoa).- Avda. Sancho el
Sabio ,33

ENUNCIADO: MECANISMO DE SUJECION PARA ACOPLAMIENTOS
DIVERSOS

Prioridad: Patente n.º del

EM.



113828

1

La invención a que se refiere la presente Memoria constituye una novedad industrial con características y ventajas que la hacen merecedora del privilegio de explotación exclusiva que por ella se solicita, de acuerdo con las prescripciones del vigente Estatuto sobre la Propiedad Industrial de fecha 26 de Julio de 1.929, texto refundido, publicado el 30 de Abril de 1.930.

5

Esta invención se contras, como su enunciado indica, a un mecanismo de sujeción para acoplamientos diversos que se hacen en las máquinas llamadas "combinadas de múltiples usos".

10

La finalidad particular de este mecanismo es la de facilitar un cambio y una sujeción rápida y segura de los elementos auxiliares de cocina, al ser acoplados a la máquina "combinadas de múltiples usos".

15

El mecanismo consta esencialmente de una boca de acoplamiento (1) fijada a la máquina combinada y en la que se ha colocado un gatillo (3), por mediación del cual conseguimos bloquear la pieza (2), a la que van acoplados los elementos que deseamos utilizar (pasapurés, cortador, etc.).

20

Como complemento de la descripción que realizamos, se adjuntan unos planos, en los que se representan los diversos elementos constituyentes del dispositivo.

25

Entre dos orejetas y en la boca de acoplamiento (1) se coloca un gatillo de excéntrica (3), fijándose en su orificio de giro un casquillo de excéntrica (6), por mediación del cual logramos el aprieto adecuado variándose su excentricidad y fijándolo por medio del prisionero (8).

30

El casquillo de excéntrica en masa con el gatillo (3) giran sobre un tornillo eje (4) montado en la boca de acoplamiento (1).

Una arandela muelle (7) determina el ajuste del gatillo (3) y pestaña del casquillo excéntrica (6) entre las dos orejetas de la



AY 1965

113828

1

pieza (1).

5

La pieza soporte (2) se acopla a la boca de acoplamiento (1), evitando su giro por medio del tornillo tope (5), montado sobre la pieza (1). Con el gatillo excéntrica (3) se logra el bloqueo completo de la pieza soporte (2), a la que vienen acoplados los diferentes elementos que se desea utilizar.

10

Hecha la descripción precedente, hemos de añadir, que los detalles de realización de la idea expuesta pueden variar, sin que por ello cambie la esencia de la invención que es la que se desprende de los párrafos que anteceden y la que se reivindica en la siguiente

NOTA

7

En resumen, el Modelo de Utilidad que se solicita, recaerá sobre las siguientes reivindicaciones:

15

1*.- MECANISMO DE SUJECION PARA ACOPLAMIENTOS DIVERSOS, caracterizado porque consta esencialmente de una boca de acoplamiento fijada a la máquina combinada y en la que se ha colocado, entre dos orejetas un gatillo de excéntrica, por mediación del cual conseguimos bloquearla pieza a la que van acoplados los elementos auxiliares de cocina que deseamos utilizar; fijándose en su orificio de giro un casquillo de excéntrica por mediación del cual logramos el aprieto adecuado variando su excentricidad y fijándolo por medio de un prisionero girando el casquillo de excéntrica en masa con el gatillo sobre un tornillo eje montado en la boca de acoplamiento; quedando determinado mediante una arandela muelle, el ajuste del gatillo y pestaña del casquillo excéntrica entre las dos orejetas de la boca de acoplamiento; quedando acoplada a la misma, la pieza soporte, evitándose su giro por medio de un tornillo tope y lográndose su bloqueo completo con el gatillo excéntrica.

20

25

30

2*.- Se reivindica por último, como objeto sobre el que ha de recaer el Modelo de Utilidad que se solicita: MECANISMO DE SUJE-

113828



1

ACION PARA ACOPLAMIENTOS DIVERSOS.

Todo conforme queda descrito y reivindicado en la presente Memoria que consta de cuatro páginas mecanografiadas y dibujos que se acompañan.

5

Madrid, 29 de Mayo 1.965

ALFONSO UNGRIA

P.P.

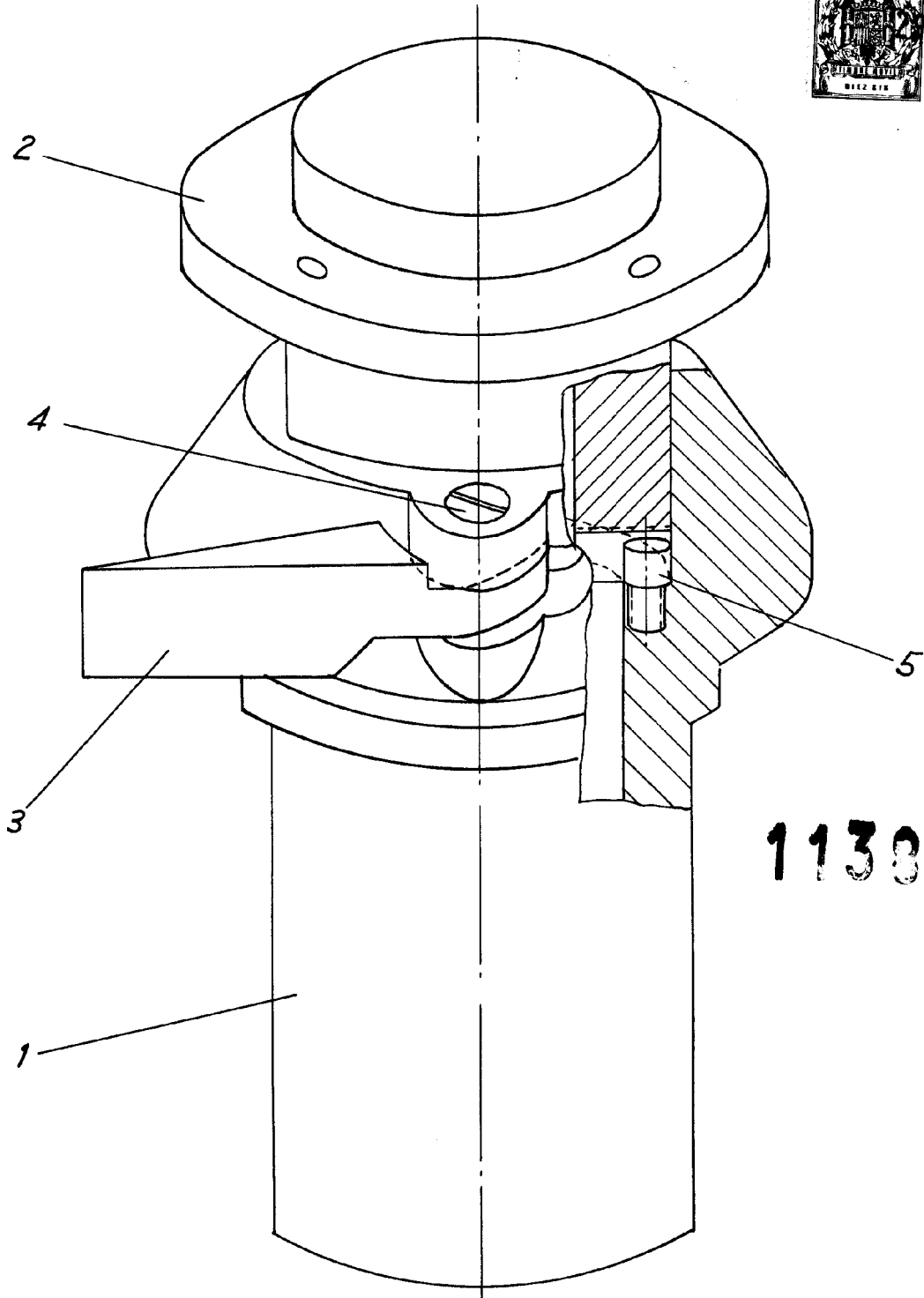
10

15

20

25

30



113828

FIG-1

ESCALA VARIABLE

Madrid, 29 de Mayo de 1965

ALFONSO UNGRIA

p.p.

113828

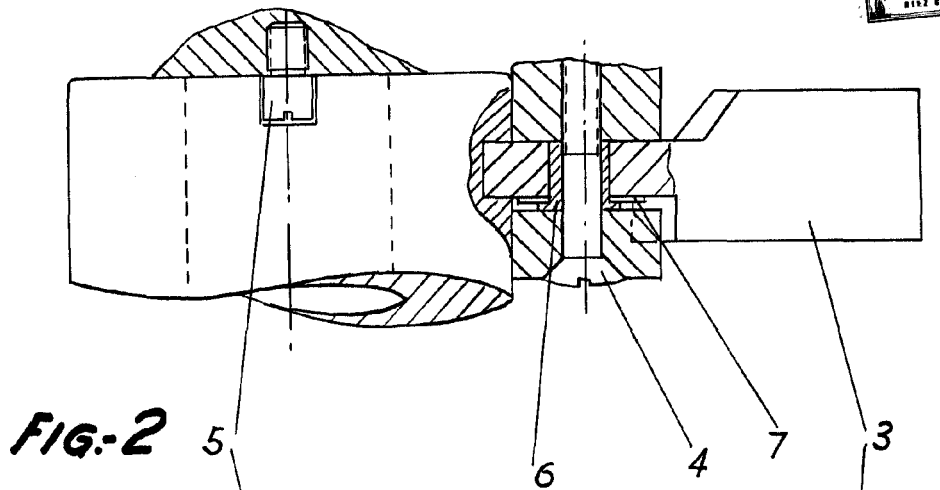


FIG-2

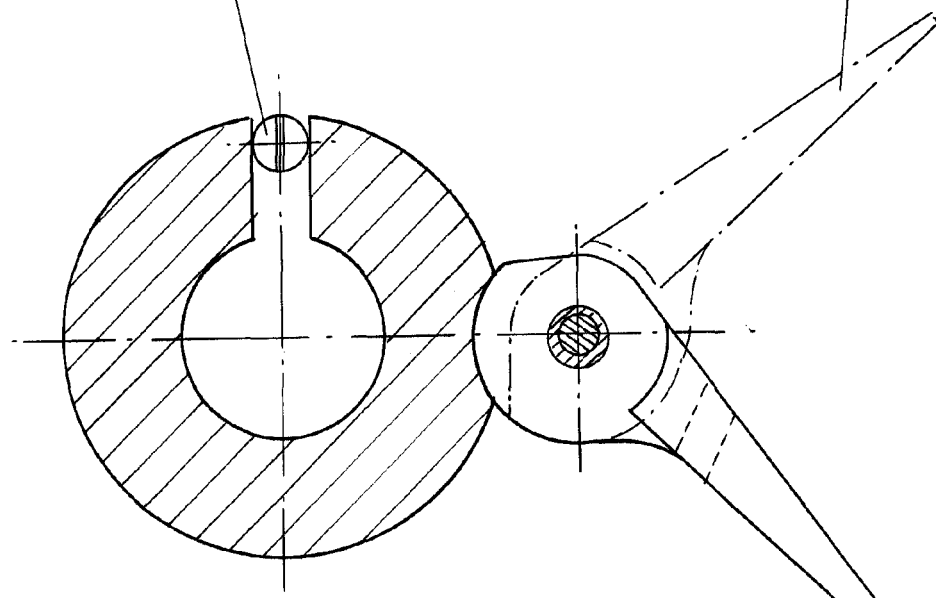


FIG-3

ESCALA VARIABLE

Madrid, 29 de Mayo de 1965

ALFONSO UNGRIA
p.p.