

113820

113820

MODELO DE UTILIDAD

por veinte años

a favor de

Don Ramón y Don Francisco TORRENT CAPDEVILA
de nacionalidad española
residentes en JUNEDA-Lérida- Generalísimo 89.

P O R

"DISPOSITIVO AUTOMÁTICO PARA SUJETAR Y COLGAR MATES DE
TABACO Y SIMILARES".

MEMORIA DESCRIPTIVA

Consiste el objeto del presente Modelo de Utilidad en un dispo-

sitivo automático para sujetar y colgar matas de tabaco y similares.

5 Hasta la fecha no se conoce en el mercado un dispositivo como el que es objeto de éste Modelo de Utilidad, caracterizado en el cuerpo de ésta memoria descriptiva, a título de ejemplo no limitativo, se acompaña una hoja de planos indicativa de sus particularidades esenciales.

10 En la Figura -A- se aprecia el cuerpo-mango del dispositivo objeto de éste Modelo de Utilidad, cuerpo y conjunto.

En -1- se aprecia el propio mango.

En -2- la parte superior del mentado mango en forma arqueada.

15 En -3- se aprecia la doblez de la parte inferior que está en posición horizontal ya que el mango lo está en posición vertical, formando el dispositivo en su totalidad un ángulo recto.

En -4- se aprecia la parte inferior del citado dispositivo en forma casi circular completa.

20 En -5- se aprecia en el extremo del mentado arco que termina en punta afilada en dirección hacia su centro.

En -6- se aprecia el otro extremo de la pieza arqueada -4- que no termina en punta, sirviendo dicha -4- flexible para sujetar a la mata de tabaco o similar.

25 Como se apreciará, éste especial dispositivo para sujetar y colgar las matas de tabaco o similares, permite que, con suma facilidad se efectue su cometido, al introducir el extremo de la mata en la pieza flexible y casi circular y que, su punta afilada de forma que dando sentido de rotación se
30 introduce en el tronco de la mata que, interese colgar, por medio del saliente arqueado que lleva el citado mango en su parte superior a modo de agarre.

Se presenta pues, en el mercado un dispositivo muy práctico para colgar matas de tabaco o similares, muy sencillo y cómodo.

35

Descrito suficientemente el objeto del presente Modelo de Utilidad, solamente cabe hacerse constar que, podrá ser objeto de mejoras siempre y cuando no se altere su esencialidad no desvirtuándola el cambio de forma ni el material a emplear en su fabricación.

40

REIVINDICACIONES

Reivindican los recurrentes la propiedad y el derecho exclusivo de fabricación en España y sus Dominios, del objeto del presente Modelo de Utilidad, caracterizado en las siguientes reivindicaciones;

45

1a Dispositivo automático para sujetar y colgar matas de tabaco y similares, caracterizado esencialmente, por un cuerpo alargado que lleva en su parte superior un saliente a modo de arco para poder ser colgado el conjunto y, en su otro extremo otro saliente pero en sentido horizontal al propio mango a modo de abrazadera, llevando en un extremo un saliente de punta afilada para que, en sentido de rotación se introduzca en el tronco de la mata y el otro extremo sirva de sujeción, siendo completamente flexible ésta parte del conjunto

50

55

2a Por "DISPOSITIVO AUTOMATICO PARA SUJETAR Y COLGAR MATAS DE TABACO Y SIMILARES"

Sean cuales fueren las circunstancias que concurran en la esencialidad del presente Modelo de Utilidad, caracterizado en el cuerpo de ésta memoria descriptiva.

60 Consta ésta memoria descriptiva de cuatro hojas, mecanografiadas por una sola cara, numeradas, foliadas y acompañadas de una hoja de planos, a título de ejemplo no limitativo.

Madridveintinueve de Mayo de 1965

P.A.



Hoja unica

113820



FIG. A

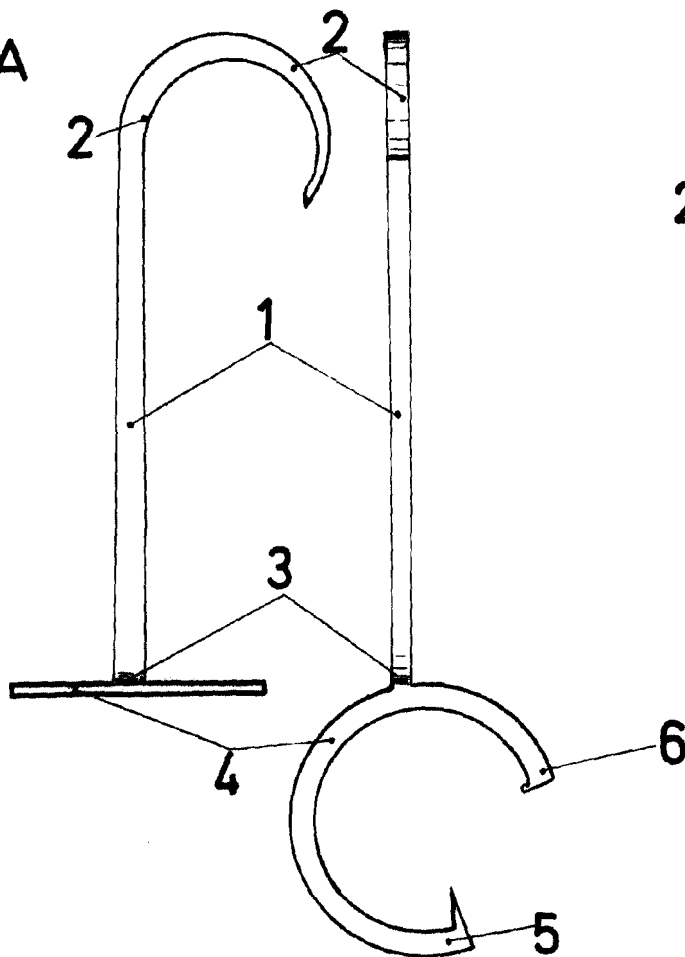
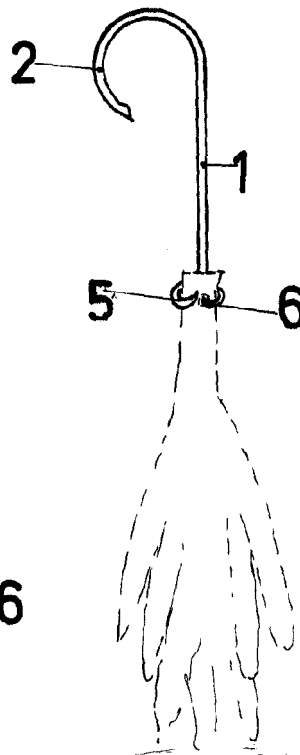


FIG. B



MADRID 2-5-1965

P.A.

Escala variable