



1 13819

.....DON JESUS JIMENEZ VERA y DON MANUEL GARCIA ATILANO, de -  
nacionalidad española y domiciliados en MADRID, solicitan au-  
torización para el registro de un Modelo de Utilidad consis--  
tente en: "PIEZA DE SUSPENSION DE PLACAS DE ESCAYOL".

MEMORIA

EL Modelo de Utilidad a que se refiere la presente memo-  
ria y adjunto plano, está destinado a garantizar la propiedad  
y explotación exclusiva del mismo, en todo el territorio espa-  
ñol y sus posesiones, consistente en: "PIEZA DE SUSPENSION DE  
5 PLACAS DE ESCAYOLA".

En la renovación, renemos el progreso, la ciencia es evo-  
lutiva y esa evolución nos conduce a una perfección y a una téc-  
nica que beneficia los principios que a la misma se aplican,  
los estancamientos producen remoras y atrasos, es conveniente  
10 la inquietud en todos los órdenes para progresar y marchar a-  
la cabeza en cualquier sentido que sea objeto de aplicación, y  
así puede observarse que aún en objetos, enseres y aplicacio-  
nes que parece imposible una novedad siempre hay algo que fal-  
ta, que se nota como una insuficiencia y es precisamente donde  
15 surge la novedad, la innovación y el punto culminante para re-  
solver el problema planteado.

El ritmo ascendente que en la actualidad ha tenido la cons-  
trucción, ha puesto de manifiesto una serie de inconvenientes  
de faltas en muchos puntos claves de esta industria, pero la-  
rutina y el no deseo de mejorar hacen que las cosas continúen  
20



de igual forma que en tiempos pretéritos, si nos fijamos en una faceta de la construcción, por ejemplo, los medios y procedimientos empleados para fijar y sujetar las piezas de escayola, podemos ver que en nada se ha mejorado, siguen las mismas formas, los mismos elementos y los mismos procedimientos, con sus inconvenientes de carestía de los productos, poca duración, más tiempo en el empleo, etc., era necesario pues, una inyección de novedad en esta faceta de la construcción y así en el Modelo de Utilidad que se solicita, se llena por así decirlo, suprimiendo los todos los inconvenientes que anteriormente había y con los nuevos elementos se beneficia la construcción en una gran economía de tiempo, de trabajo y de duración.

El procedimiento anticuado de suspender y fijar las piezas de escayola en los techos, se llevaba a cabo por medio de una pieza-chapa doblada por su parte inferior formando unas pestañas, en las que descansan las placas de escayola, esto, ofrecía como primer inconveniente, un gran costo por la pieza al estar colocada entre dos piezas de escayola un posible movimiento con el natural resquebrajado, posibles deformaciones en las planchas de escayola ya que se colocan en la unión, y hasta su desprendimiento. También se ha de apuntar como inconveniente, el tiempo para su colocación que al ir ajustada entre dos placas precisa un cuidado detalle en su instalación, lo que obliga a un empleo de más cantidad de escayola para así darle más consistencia, obligando con ello a las placas a soportar un peso más que el corriente, como puede apreciarse de lo que anteriormente se ha reseñado, el procedimiento y medios para llevarlos a su fin, eran caros, difíciles y nada seguros.



.....Por el contrario el procedimiento y elemento empleado con el Modelo de Utilidad cuyo objeto se solicita como registro, - obvia todas las dificultades anteriores y aporta un gran beneficio a la finalidad empleada.

55           Consiste el Modelo de Utilidad que se solicita, en una --  
pieza filiforme la cual se caracteriza por estar constituida -  
por un elemento que formando un anillo en su parte central, sus  
extremos se proyectan en sentido opuesto para terminar los mis  
60           mos en ángulo recto con los lados en direcciones contrarias en  
forma de "L".

Esta pieza va embutida totalmente en la placa de escayola dejando fuera solamente la anilla que se forma en la parte cen  
tral de la pieza.

65           Solidaria ~~xxx~~ la placa con la pieza formando un solo cuerpo,  
por medio de un elemento sustentador que une la anilla al-  
techo queda fija y sujeta la placa de escayola.

Los dibujos que se acompañan en el plano adjunto, aclaran perfectamente lo anteriormente expresado y así en la Fig. 1ª, -  
se ha representado un aspecto de la pieza, señalándose con el -  
70           nº 1, la anilla de sujección; con el nº 2, los ángulos y con -  
el nº 3, pequeños ramales extremos de la pieza. En la Fig. 2ª,  
se muestra la pieza empotrada en la placa, señalándose con el-  
nº 1, la placa de escayola; con el nº 2, la anilla que queda -  
al exterior y con el nº 3, los extremos angulares también empo-  
75           trador en la placa. En la Fig. 3ª, se ha representado un con-  
junto del dispositivo señalándose con el nº 1, la placa; con -  
el nº 2, la anilla, con el nº 3, el elemento de suspensión y -  
por último el nº 4, el techo.

-----



REIVINDICACIONES

80 .....Los puntos nuevos que se presentan para que sean objeto de reivindicaciones en la presente memoria de Modelo de Utilidad - que por veinte años se solicita en España, son los siguientes:

1ª.- PIEZA DE SUSPENSION DE PLACAS DE ESCAYOLA, la cual se caracteriza por estar constituida de un elemento filiforme que-  
85 formando un anillo en su parte central sus extremos se proyectan en sentido opuesto para terminar los mismos en ángulo recto con los lados en direcciones contraria en forma de "D".

2ª.- PIEZA DE SUSPENSION DE PLACAS DE ESCAYOLA, que además de la reivindicación anterior, se caracteriza porque en el elemento reivindicado anteriormente, va embutido totalmente en la placa de escayola, dejando fuera solamente la anilla que se forma-  
90 en la parte central de la pieza.

3ª.- PIEZA DE SUSPENSION DE PLACAS DE ESCAYOLA, que además de las anteriores reivindicaciones, se caracteriza porque la --  
95 pieza embutida en la placa, forma un solo cuerpo, quedando fija al mismo y por medio de un elemento sustentador que une la anilla al techo, queda fija y sujeta la placa de escayola.

4ª.- PIEZA DE SUSPENSION DE PLACAS DE ESCAYOLA.

La presente memoria consta de cuatro hojas mecanografiadas por una sola cara y a dos espacios, con un total de noventa y ocho líneas y un plano.

Madrid, 29 de Mayo de 1.965.  
EL AGENTE OFICIAL.

Fernando Miguel Fernández-Locaya

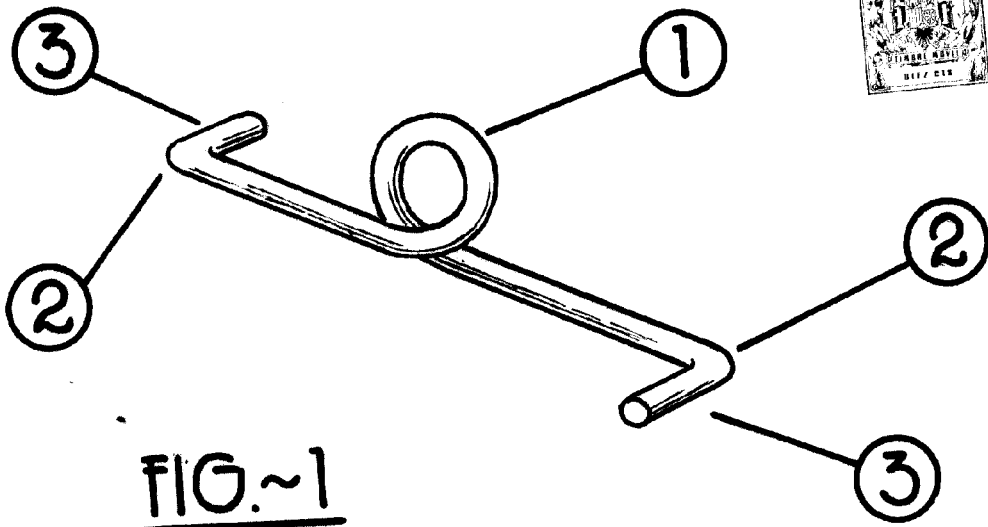


FIG.~1

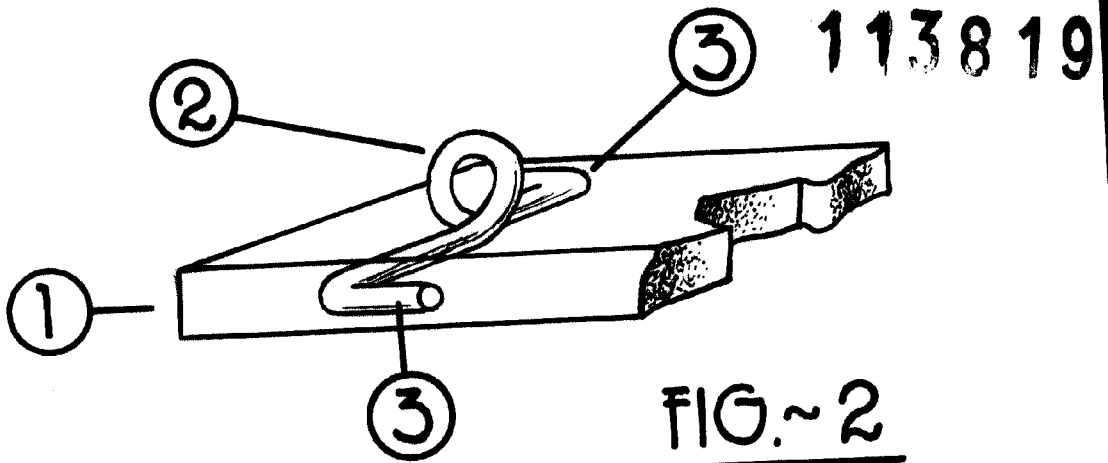


FIG.~2

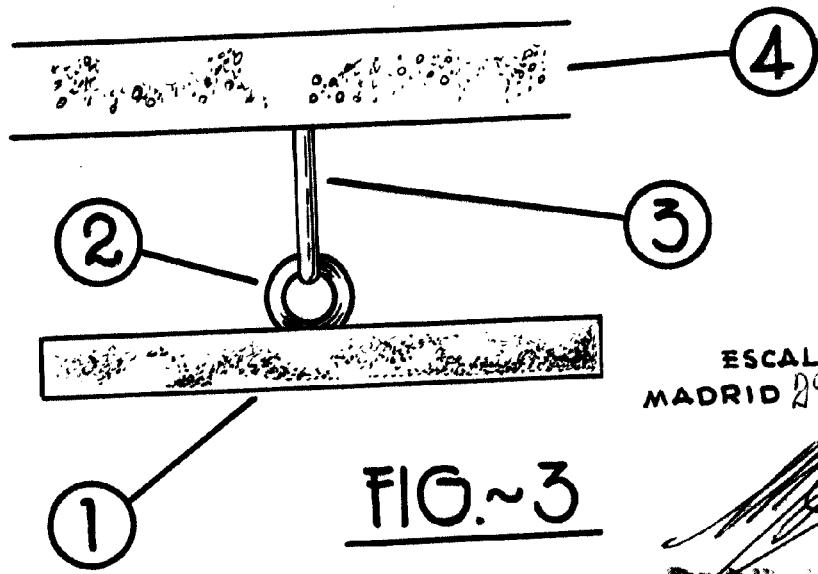


FIG.~3

ESCALA VARIABLE  
MADRID 29 - MAYO - DE 1965