

28



1

113817

M E M O R I A D E S C R I P T I V A

que se acompaña a la solicitud de
un MODELO DE UTILIDAD, en ESPAÑA por
VEINTE AÑOS a favor de D. FRANCISCO
DE LA FUENTE HINOJOSA, de nacionali-
dad española, residente en MADRID, Avda.
Menendez Pelayo, 131, por " UN DISPOSI-
TIVO PARA CONEXIONES ELECTRICAS VARIAS
A DISTANCIA REGULABLE.



- Una de las dificultades que ha de orillar la industria de materiales electricos, es el de las conexiones a una misma instalación de varios aparatos. Frecuente-mente se dá el caso de tener que emplearse simultánea-mente en el diario quehacer, dos aparatos; así en el uso doméstico, una batidora, conjuntamente con un ventilador, el televisor, el frigidaire, etc., lo que se resuelve colocando varios enchufes hembra en la habitación. Naturalmente que ello origina un gasto evidente
- 5.- en los constructores de viviendas y un encarecimiento de estas, lo que pugna con el aspecto económico que se dá a las llamadas viviendas protegidas.
- 10.- Por otra parte, muchas veces no es el gasto, sino la comodidad del usuario lo que se pretende facilitar y, en mayor grado si cabe, en las industrias en las que, por el espacio enorme que tienen las naves donde suelen instalarse, se precisa trabajar al pié de la toma de corriente.
- 15.- Todo ello motiva dificultades de cualquier índole y fundamentalmente una pérdida de tiempo muy valioso, cuando se trata de no cesar en un trabajo que requiere una atención inmediata.
- 20.- Para evitar todo lo que anteriormente se expone, es para lo que se ha ideado el dispositivo que se pretende proteger, que es esencialmente diferente de las llamadas clavijas multipolares que actualmente se emplean, que tienen el defecto principal de que quedan para su uso, fijos a la pared, pues si se dejan al aire dan co-
- 25.-



- 30.- rriente produciendo cortocircuitos. Es decir, que el presente dispositivo, aparte de tener una doble conexión -que se puede convertir en múltiple, adicionando los enchufes ya conocidos- tiene la virtud de que permite el desplazamiento en extensión muy considerable de forma regulada.
- 35.- Consiste el dispositivo que se desea proteger en una carcasa de forma cilíndrica que, en uno de sus laterales, lleva un asa acoplada. A distancia calculada del pié de dicho asidero tiene practicado un cuadrado o ventana por donde se introduce un cordón con enchufe incorporado.
- 40.- En el interior de la carcasa, convenientemente dispuesta va una bobina a modo de carrete, cuyos discos laterales hacen de tapa de la carcasa y llevan en su superficie tres tetones equidistantes de mando y movimiento y en su centro tienen practicados unos vaciados circulares en los que va empotrado respectivamente un enchufe, cuyos alojamientos están dispuestos de cara al exterior.
- 45.- El cordón comporta cuatro cables que se adaptan en sus terminales, por medio de tornillos, a los enchufes de ambos lados de los discos del carrete, lo que permite la conexión a modo de doble enchufe por medio del contacto ejercido por la clavija que va a la red y emerge de la carcasa.
- 50.- Para mayor comprensión del invento se acompaña un dibujo en el que, a título ilustrativo se representa en
- 55.-



la Figura I el dispositivo visto de lado, siendo 1 la carcasa, 2 el asa, 3 el disco lateral, 4 los tetones, 5 el enchufe hembra y 6 la clavija de conexión.

60.- La Figura II es una vista interior del dispositivo, siendo 1 el cable que comunica con los cables 2 que van a parar a los enchufes hembra 3 dispuestos en los discos 4, siendo 5 los tetones.

65.- La Figura III es una perspectiva del dispositivo en el que 1 es la carcasa, 2 el disco, 3 los tetones, 4 el enchufe hembra, 5 el asa, 6 la ventana, 7 el enrollamiento del cable 8 y 9 la clavija.

70.- Lo descrito será susceptible de modificación en todo lo que no altere la esencialidad de lo que se protege en la siguiente

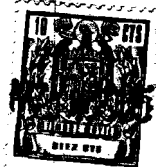
N O T A

Se reivindicán los puntos siguientes:

75.- 1.- Un dispositivo para conexiones eléctricas varias a distancia regulable, que se caracteriza por comprender una carcasa de forma cilíndrica que, en uno de sus laterales, lleva un asa acoplada. A distancia calculada del pie de dicho asidero, tiene practicado un cuadrado o ventanilla por donde se introduce un cordón con enchufe incorporado.

80.- 2.- Un dispositivo para conexiones eléctricas varias a distancia regulable según 1ª reivindicación, caracterizado porque en el interior de la carcasa, lleva una bobina a modo de carrete, cuyos discos laterales hacen

113817 28



5

85.- de tapa de la carsada y llevan en su superficie tres tetones equidistantes de mando y movimiento y que, en su centro, tienen practicados unos vaciados circulares en los que va empotrado respectivamente un enchufe hembra, cuyos alojamientos están dispuestos de cara al exterior.

90.- 3.- Un dispositivo para conexiones electricas varias a distancia regulable según reivindicaciones anteriores, que se caracteriza porque el cordón comporta cuatro cables que se adaptan en sus terminales, por medio de tornillos, a los enchufes hembra de ambos lados de los discos del carrete.

95.-

4.- UN DISPOSITIVO PARA CONEXIONES ELECTRICAS VARIAS A DISTANCIA REGULABLE.

Consta la presente Memoria descriptiva de cinco hojas escritas a máquina y por una sola cara.

100.-

Madrid, 28 MAY. 1965

EL AGENTE OFICIAL,
A. L. DE LA HERRAN
P. P.

113817

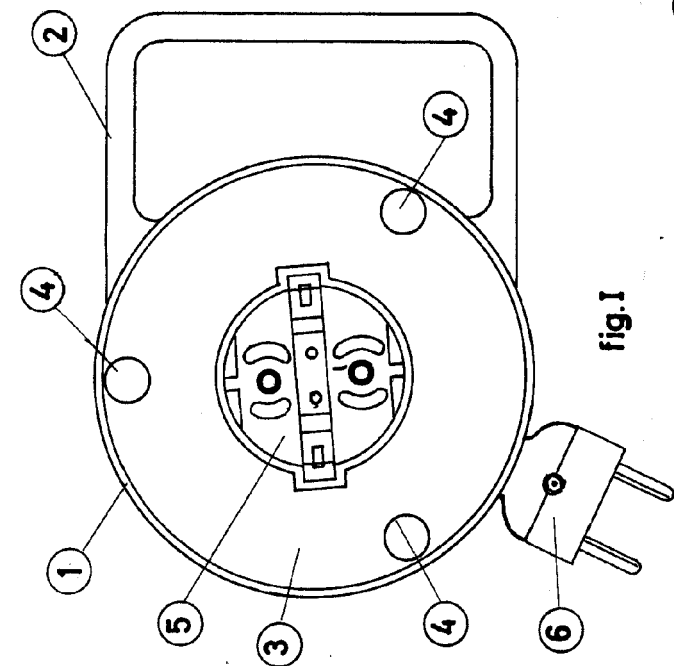


fig. I

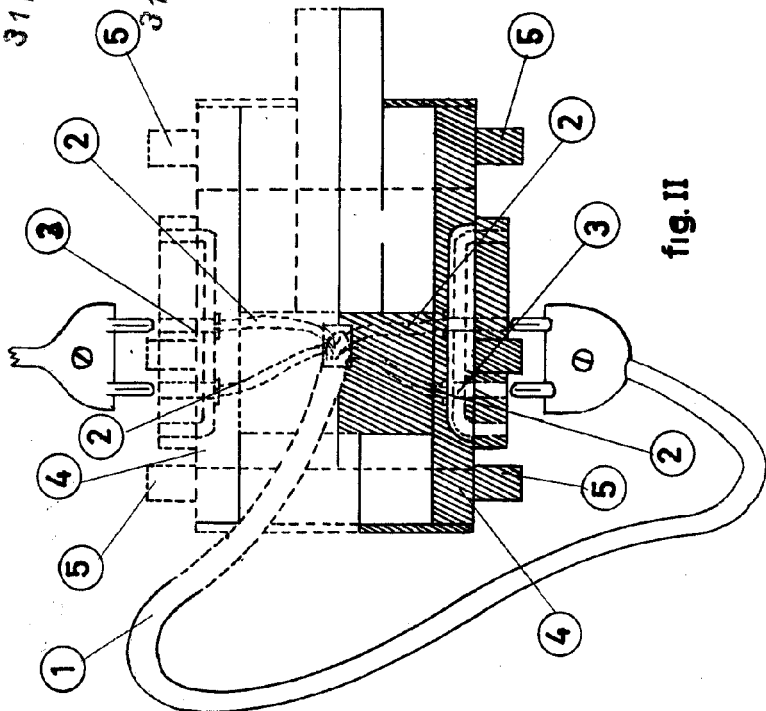


fig. II

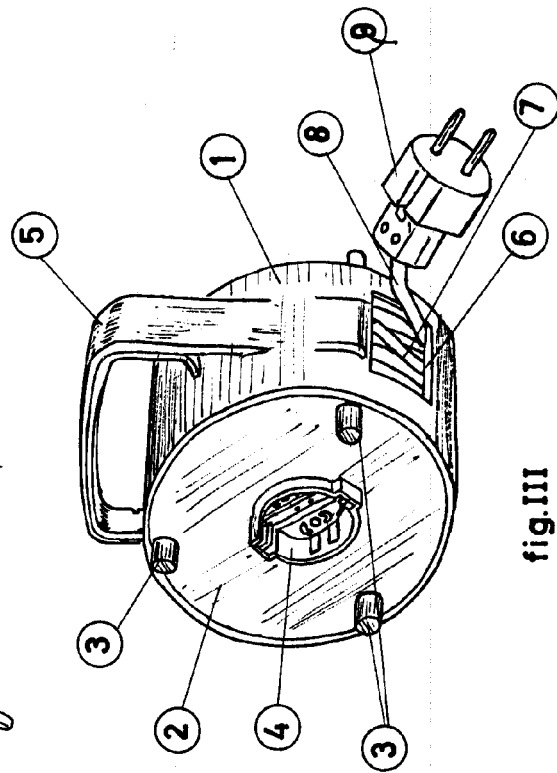


fig. III



ESCALA VARIABLE

MADRID, 31 MAY. 1965

A. L. DE LA HERRAN