

113815

28



113815

MEMORIA DESCRIPTIVA

DE UNA PATENTE DE MODELO DE UTILIDAD, POR VEINTE AÑOS EN ESPAÑA, A FAVOR DE DON ALFREDO OTERO CASO, DE NACIONALIDAD ESPAÑOLA, Y DE DOÑA YOLANDA CHANEY, DE NACIONALIDAD NORTEAMERICANA, CON RESIDENCIA AMBOS EN MADRID (España) Calle de Nuñez de Balboa, 94

p o r:

"BOQUILLA PARA CIGARRILLOS"

=====

Con la presente solicitud se trata de proteger una boquilla para cigarrillos, con la cual dadas sus características, se consiguen grandes ventajas, ventajas éstas que se irán desprendiendo a lo largo de la presente descripción.

5 Con la boquilla que nos ocupa se eliminan hasta un 85% de los peligrosos alquitranes a altas temperaturas del tabaco, sin estropear el sabor y el aroma.

Por lo que se refiere a materiales se emplearán todos



113815

aquellos que resulten aptos para el fin a que son destinados.

Para mejor comprensión de la descripción que sigue, se adjuntan dibujos a los cuales se hará constante referencia a lo largo de la misma, siempre a título de ejemplo no limitativo.

5

La figura representada es una vista en alzado y en sección de la boquilla que nos ocupa.

Consiste la presente solicitud en una boquilla para cigarrillos, caracterizada porque está constituida por dos piezas, una de ellas la pieza principal (1) en la que se emboca el cigarrillo, y la otra la boquilla propiamente dicha (5) que es la que va introducida la pieza anterior y la que el fumador tiene en contacto con sus labios.

10

El pitillo o cigarrillo, es colocado en la embocadura (2) para que así el humo es extraído a través de una abertura mínima (6), y al hacerlo pasar por una diminuta cámara (7), la velocidad del humo aumentará enormemente, estrellándose en las paredes de dicha cámara. Los alquitranes calientes, peligrosos, son literalmente sacudidos y desprendidos del humo, siendo recogidos dentro de un colector (8) o cámara formado entre una y otra de las dos piezas componentes de la boquilla.

15

20

Las propiedades "en frío" de baja temperatura del cigarrillo circularán alrededor del sólido vástago (11) de la pieza principal, para pasar después a través de una abertura (10), y, luego, a través de un orificio (12) practicado en el centro de la base (9) de la pieza principal se distribuyen en la boquilla (5) en su parte inferior desde donde son absorbidas por el fumador totalmente purificado el humo.

25

Es notorio el hacer constar que la pieza principal metálica es ajustada en el interior de la boquilla propiamente di-

30



2 113815

113815

cha por medio de una junta tórica (4), evitándola que la misma pueda desprenderse de la citada boquilla de plástico.

5 Si bien la forma de ejecución aquí descrita constituye aplicación preferente de la presente invención, podrán introducirse modificaciones de forma y de detalle sin que por ello varíe la esencialidad de la misma, la cual se reivindica en la siguiente

NOTA

10 En resumen; la presente solicitud recaerá sobre las siguientes reivindicaciones:

1ª.-Boquilla para cigarrillos, caracterizada porque la misma está constituida por dos piezas, una denominada de inserción y la otra la boquilla propiamente dicha en la que va insertada la citada en primer término.

15 2ª.-Boquilla para cigarrillos, según la reivindicación anterior, caracterizada porque el cigarrillo es colocado en la correspondiente embocadura de la pieza de inserción, para que así el humo es extraído a través de una abertura minúscula, y al hacerlo pasar por una diminuta cámara la velocidad del mismo se aumentará enormemente, estrellándose en las paredes de dicha cámara, en cuyo momento los elementos y componentes perjudiciales que lleva el humo, son desprendidos, recogándose todos ellos en un colector dispuesto inferiormente y a continuación.

25 3ª.-Boquilla para cigarrillos, según las reivindicaciones anteriores, caracterizada porque el humo y gases ya enfriados del cigarrillo circularán alrededor de un sólido vástago constitutivo de la citada pieza de inserción, para pasar después a través de una abertura adyacente al mencionado vástago, la cual es interceptada por un orificio central, que será

30



113815

por el que se realizará la absorción para salir directamente por la boquilla cuando el fumador trate de extraer el humo del cigarrillo para su degustación.

5 4ª.-Boquilla para cigarrillos, según las reivindicaciones anteriores, caracterizada porque la pieza de inserción es ajustada en la boquilla propiamente dicha, en virtud de una junta tórica de la que ha sido dotada anularmente.

5ª.-BOQUILLA PARA CIGARRILLOS.

10 Según se describe en la presente memoria que consta de cuatro hojas escritas a máquina y dibujos.

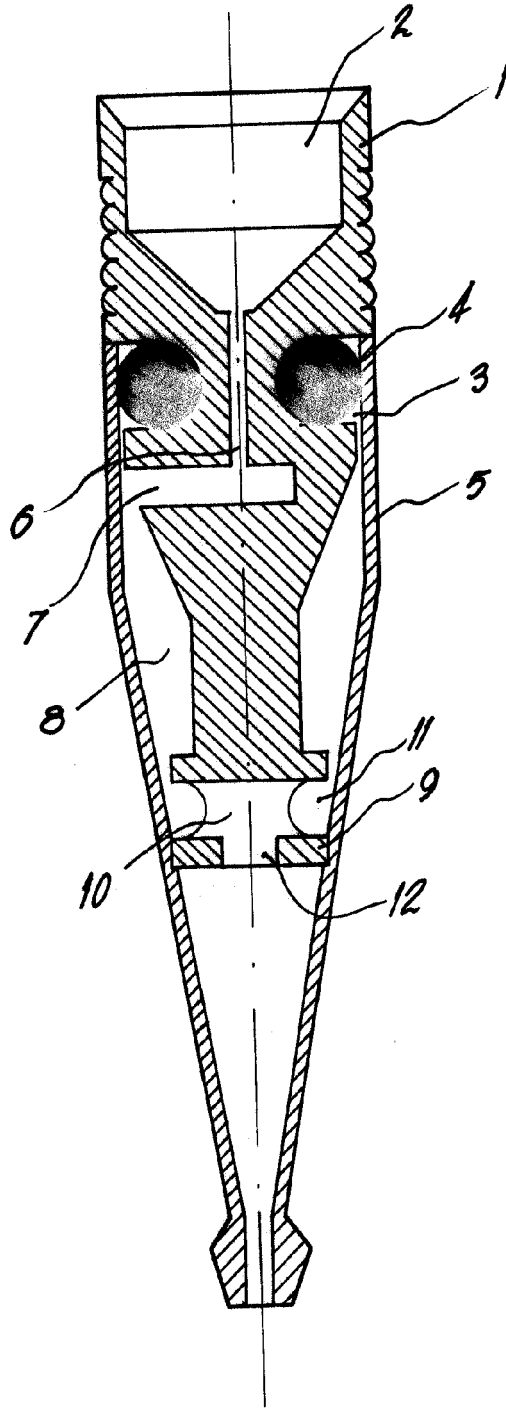
Madrid, 28 de mayo de 1.965

Francisco Javier Plaza
P. P.



28 1965

113815



Francisco Javier Plaza
P. P.