



1965

113814

MODELO DE UTILIDAD

a favor de:

LABORATORIOS LIADE, S.A., de nacionalidad española, residente en Madrid, c/ Azcona, 46, por:
"BOLSA-ENVASE".

Memoria descriptiva

El Modelo de Utilidad al que corresponde esta Memoria descriptiva se refiere, como se indica en su enunciado, a una nueva bolsa-envase, con características propias de novedad y utilidad, por las que es merecedor de la protección que para él se solicita.

El Modelo en cuestión es especialmente apto para contener dosis determinadas de cualquier producto, preparado tanto en forma sólida como líquida o pastosa, que es fácil y cómodamente



113814

10 transportable, incluso en el interior de un bolsillo, por ser
limitadísimo el espacio que ocupa, y que una vez utilizado pue
de ser desechado, ya que es muy escaso el coste de cada envase
contenedor.

15 El producto a contener puede ser cualquiera que haya de
ser utilizado en un momento determinado. Desde un medicamento
a una crema de belleza o protectora contra los rayos solares,
pasando por una bebida, etc., etc. Todos aquellos en suma que
sea preciso utilizar en momento en que no sea posible, conve-
niente o cómodo extraerlos directamente del envase general con
tenedor y sea cual fuere su forma de preparación o presentación.

20 La bolsa-envase objeto de esta solicitud de registro per-
mite la utilización de dosis suficientes, cada una de ellas con
tenida en el interior de envase independiente, con las debidas
garantías de aislamiento del contenido del medio ambiente, es-
terilización y asepsia, suprimiendo la posibilidad de que se
25 viertan o derramen, ya que están herméticamente cerradas y han
de ser únicamente abiertas en el momento exacto de su utiliza-
ción.

30 Por el referido objeto se solicita privilegio de MODELO DE
UTILIDAD, de conformidad y al amparo del derecho que se recono-
ce en el artículo 171 del vigente Estatuto de la Propiedad In-
dustrial, con el fin de asegurar al peticionario, el derecho a
la explotación industrial exclusiva.

35 Al objeto de ilustrar adecuadamente la descripción de la
bolsa-envase que constituye esta solicitud de registro, se acom-
paña a la memoria una hoja de planos, en la cual se ha represen-
tado un ejemplo de ejecución preferido, el que deberá ser consi-



113814

derado del modo más amplio y nunca bajo un aspecto o forma limi
tativa, ya que será posible introducir en el mismo todas aque-
llas modificaciones de detalle en tanto que no alteren su pro-
40 pia finalidad característica.

En el plano se representa en:

FIGURA UNICA, una vista en planta del modelo en cuestión.

De conformidad con lo representado, la referida bolsa-enva
se está esencialmente constituida por dos placas o láminas -1-,
45 lisas, de tamaño y conformación adecuados y preferiblemente de
material flexible y termosoldable.

Estas dos láminas se acoplan una sobre la otra para confor
mar el envase -2- que queda constituido y delimitado en su in-
terior, adoptando sensiblemente una forma de botella, en cuyo
50 alojamiento queda depositado y contenido el producto que corres-
ponda.

Las dos láminas -1-, superior e inferior, quedan unidas en-
tre sí por fusión, soldadura u otro medio adecuado, y precisa-
mente por todos sus puntos excepción hecha de los que correspon-
den en ambas caras a la superficie del alojamiento delimitado,
55 el que queda interiormente ocupado, como ya se ha indicado, por
el producto de que se trate, bien sea éste en forma sólida, lí-
quida o pastosa.

De esta forma, la propia fusión o soldadura de las lám-
nas -1- proporciona el cierre y aislamiento del producto con-
tenido, siendo preciso para su extracción la rotura o corte,
60 por lugar conveniente, de las referidas láminas.

La conformación del alojamiento -2- en forma de botella,
permite la utilización de la bolsa-envase para productos lí-



113814

65 quidos o pastosos, por la extensión de la superficie que ocupa, sin proporcionar al conjunto deformación apreciable, en relación con la forma preferentemente lisa que presenta.

70 Descrito suficientemente el objeto que constituye esta solicitud de Modelo de Utilidad, sólo resta añadir que en su realización podrán ser introducidas todas aquellas variaciones de detalle, tales como cambio de forma, materia, dimensiones, proporciones, etc., y en general cuantas no alteren, cambien o modifiquen su esencialidad, que es la que se desprende de cuanto antecede y se reivindica a continuación, debiendo quedar 75 todas ellas comprendidas en la protección que se recaba.

N O T A

En resumen: el presente Modelo de Utilidad habrá de recaer esencialmente sobre las siguientes:

REIVINDICACIONES

80 1). Bolsa-envase, caracterizada esencialmente por estar constituida por dos placas o láminas de material soldable, debidamente superpuestas, entre las cuales se conforma un alojamiento en forma de botella, destinado a contener el producto, estando ambas láminas unidas entre sí y por cualquier medio adecuado, por todos sus puntos, excepción hecha de los que corresponden al alojamiento descrito, que queda delimitado en cuanto a su forma por esta unión, la que al propio tiempo constituye el cierre de la bolsa-envase.

113814



2). BOLSA-ENVASE

90

Esta Memoria consta de cinco hojas foliadas y mecanografiadas por un sólo lado de sus caras.

Madrid, 28 de Mayo de 1.965

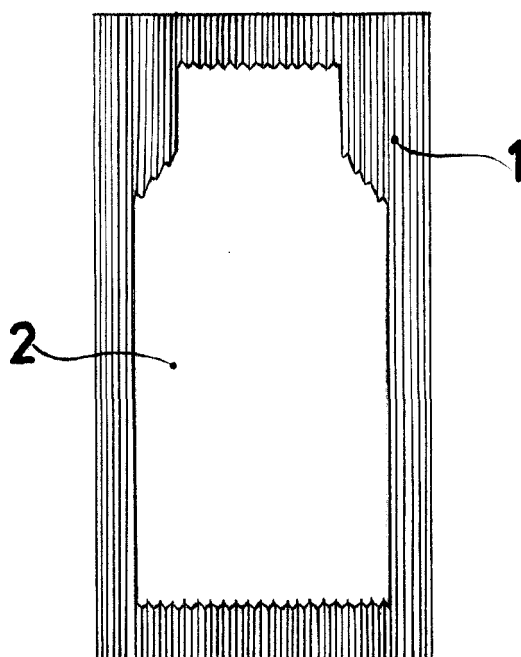
A handwritten signature in dark ink, appearing to be 'C. de' followed by a long horizontal flourish.

ESTADO
MAYO



47.

113814



MADRID 20-5-1965

Escala Variable