



113806

MODELO DE UTILIDAD

Por V E I N T E años
a favor de la entidad MANUFACTURAS SINTETICAS INDUSTRIALES, S.A.
de nacionalidad española
residente en MADRID, c/ Batalla de Belchite, 21
por: "CUERPO TUBULAR PARA EMPOTRACIONES DE INSTALACIONES
ELECTRICAS".-

* * *

M E M O R I A D E S C R I P T I V A

La presente invención se refiere como su título indica,
a un cuerpo tubular para empotraciones de instalaciones elec-
tricas, que responde a un principio de trabajo y constitución
completamente distinto de todos los sistemas conocidos hasta
5.- el presente, mejorando a los aludidos sistemas antiguos, tanto
en su funcionamiento como duración y economía de fabricación.

Esencialmente consiste en un tubo, para comportar en su
interior los cables propios de las instalaciones eléctricas,
que presenta en su cara exterior una sucesión de estrias lon-
10.- gitudinales.



113806

5.- Para la mejor comprensión de la presente invención se acompaña una hoja de planos en los que la figura 1ª es una perspectiva de la sección de tubo que presenta sus estrias longitudinales externas, en forma de espiras; la figura 2ª representa también una sección con las estrias longitudinales paralelas al eje del tubo y la 3ª representa, en una sección en perspectiva, las diversas formas que pueden tener las estrias.

10.- La utilización del invento a que nos referimos tiene la ventaja que al presentar las estrias descritas, al recibir en muros, suelos, etc. el tubo mencionado hace un cuerpo único no permitiendo su deslizamiento ni movimiento alguno, con lo cual se consigue poder introducir en su interior cualquier elemento propio de instalaciones eléctricas con un ahorro considerable de tiempo así como que su duración sea ilimitada.

15.- Las ventajas del nuevo tubo para empotraciones de instalaciones eléctricas son evidentes, puesto que su fabricación será económica, su montaje rápido y sin posibles errores y finalmente su utilización agradable, estética y cómoda.

20.- Serán independientes del objeto de la presente invención, los materiales, forma, colores y dimensiones, tanto absolutas como relativas y en general todo cuanto no altere, cambie o modifique la esencialidad de la invención.

25.- Descrita suficientemente la naturaleza y objeto de este Modelo de Utilidad, se hace constar que las características esenciales sobre las que han de recaer la concesión del mismo, están comprendidas en las siguientes:

113806



REIVINDICACIONES

5.- 1ª.- Cuerpo tubular para empotraciones de instalaciones -
eléctricas, caracterizado por comprender en su cara exterior -
una sucesión de estrias longitudinales, las cuales pueden pre-
sentarse en forma de espiras, o bien, paralelas al eje del tubo,
al tiempo que con dichos salientes se logra un perfecto anclaje
al ser empotrado en el muro destinado a este menester.

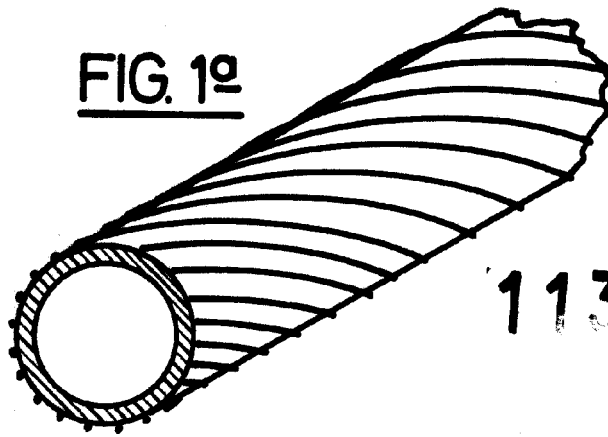
2ª.- CUERPO TUBULAR PARA EMPOTRACIONES DE INSTALACIONES
ELECTRICAS.-

Todo ello conforme se describe y reivindica en la memo-
ria que antecede que consta de TRES hojas escritas a máquina
por una sola cara y dibujos que la ilustran.-

Madrid, 28 de Mayo de 1965



FIG. 1º



113806

FIG. 2º

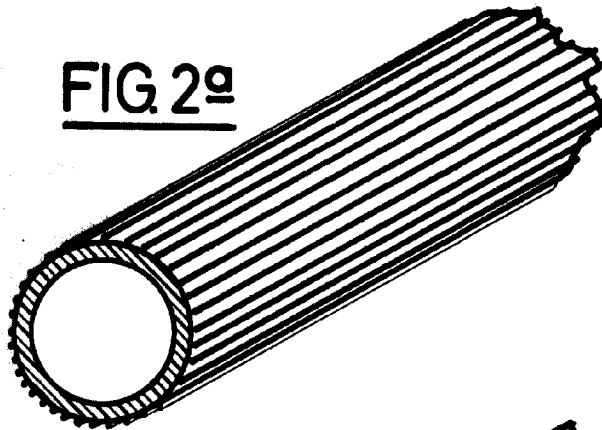
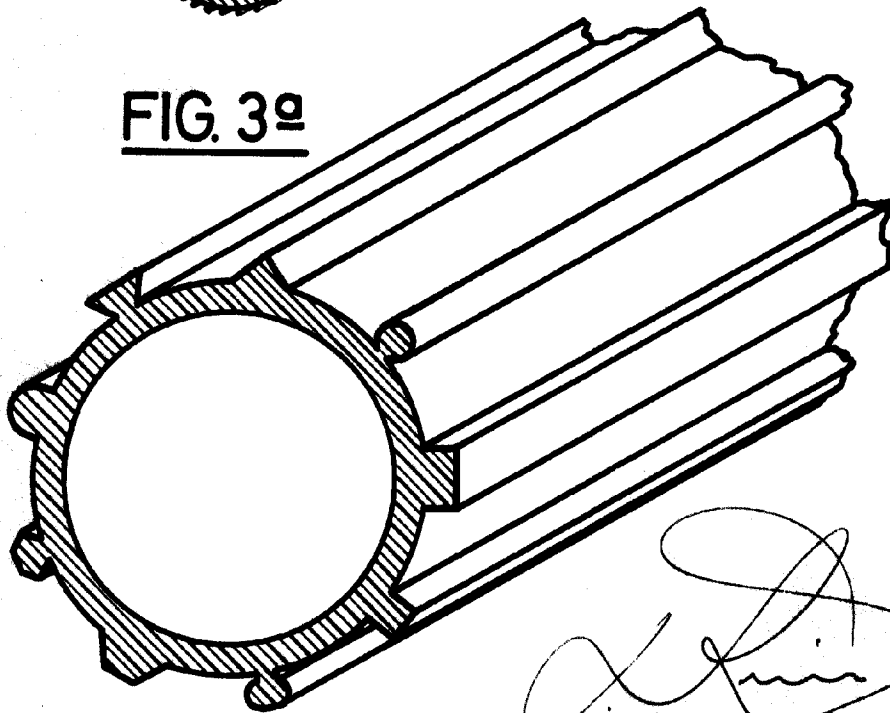


FIG. 3º



ESCALA VARIABLE