

JE/

(Grupo 1, Clase 10)



P A T E N T E   D E   I N T R O D U C C I O N

a favor de

D. JACINTO ICART y D. IGNACIO CERDÁ - domiciliados en BARCELONA.

por

"Sistema de envasar helados para su expendición y degustación".

-----:-----

M e m o r i a   d e s c r i p t i v a .

Es objeto de esta patente, un sistema de envasar helados, para expender o servir estos productos el cual en la mayoría de los casos puede sustituir con gran ventaja, al empleo de copas, vasos u otros envases de cristal que se utilizan corrientemente para este servicio.

Consiste esencialmente este sistema, en emplear para dicho objeto envases fabricados de papel o cartulina impermeable o de ambos materiales combinados, y cuya forma podrá variar a gusto del fabricante o expendedor de helados, pudiendo así mismo ser variable el tamaño según el volumen de la ración que ha de contener.

Preferiblemente puede darseles a estos envases una forma



cónica u otra apropiada que permita enchufarlos uno en otro, al objeto de que pueda acondicionarse un gran número de envases en muy reducido espacio.

Para tomar el helado servido con dicho envase, puede acompañarse éste de una cucharita complementaria, de cartulina estampada, impermeable como el vaso, y formando juego con el mismo.

Este sistema de envase para servir helados, por el coste relativamente insignificante del envase y cucharita anexa, permite tirar uno y otra después de utilizados ahorrándose así el engorro y complicación que representa en los servicios de cristal usuales, el tener que lavar las copas o vasos y respectivos platillos y cucharitas y la necesaria instalación que se requiere para realizar el lavado de manera eficaz.

En el plano adjunto se representa como ejemplo, una forma de ejecución del envase para servir helados que se utiliza en el sistema objeto de esta patente:

La figura 1 representa el envase visto en perspectiva, y rasgado en parte para dejar ver las piezas de que se compone y la manera como están unidas.

La figura 2 muestra el envase en planta, visto por la parte superior.

La figura 3 representa en perspectiva la cucharita que puede acompañarse al envase como complemento.

El envase puesto como ejemplo, a que se refieren las figuras 1 y 2, tiene la forma de un vaso ligeramente cónico con asa, y está compuesto de un disco de cartulina -1- que constituye el fondo del vaso y a cuyo canto se halla pegado por su borde inferior una banda de papel -2- arrollada cónicamente a todo su alrededor formando el cuerpo del vaso. Las extremidades sobrantes de esta banda -2- a la cual se ha dado mayor longitud que la del contorno del fondo, pegadas superficialmente una contra otra forman en conjunto un apéndice de cantos redondeados -3- que constituye el asa del enva-



se. Esta asa puede doblarse sobre su línea de arranque -4- permitiendo así el acondicionamiento de los vasos enchufados uno en otro, en cuy-a forma puede tenerse gran existencia de dichos envases en muy poco espacio y en muy buenas condiciones de conservación e higiene.

La cucharita representada en la figura 3, utilizable como complemento o anexo del envase descrito, es de cartulina estampada presentando en una de sus caras la concavidad correspondiente como las cucharas usuales y formando el mango en su línea media -5-5- longitudinal, desde su arranque hasta la proximidad de su extremo un ángulo diedro que da a la cuchara la rigidez suficiente para que no se doble al hacer uso de la misma.

N O T A

Se reivindica como objeto de esta patente:

1) Sistema de envases helados para su venta en raciones y degustación, que consiste esencialmente en emplear en sustitución de las copas u otros envases de cristal usuales para este objeto, envases fabricados de papel o cartulina impermeables o bien de ambos materiales combinados, cuyo coste relativamente insignificante permite tirar el envase una vez utilizado.

2) En el sistema de envasar helados consignado en la reivindicación anterior, la disposición de los envases, en forma de vaso con asa, cuyo fondo lo constituye un disco de cartulina pegado por su canto al borde una banda de papel de mayor longitud que la del contorno del fondo, arrollada cónicamente alrededor del mismo para formar el cuerpo del vaso y pegada sobre si misma superficialmente por sus extremidades sobrantes, formando en conjunto estas extremidades un apéndice que constituye el asa del vaso la cual puede doblarse sobre el cuerpo de éste, permitiendo así enchufar los envases uno en otro y tener una gran cantidad de envases en un espacio muy limitado.



3) En el sistema de envasar helados consignado en las anteriores reivindicaciones, el empleo como complemento del envase utilizado para servir los helados, de una cucharita de cartulina estampada, que forma juego con el envase y que puede como éste tirarse, una vez utilizada para tomar el helado.

4) Sistema de envasar helados para su expendición y degustación.

Barcelona 22 de Junio de 1929.

P. A.

*Ortubano y Cia*

113805



FIG. 1.

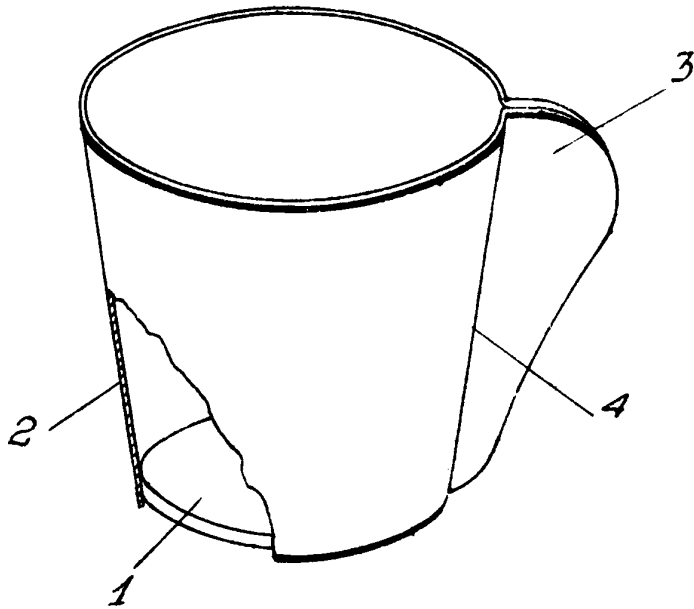


FIG. 2.

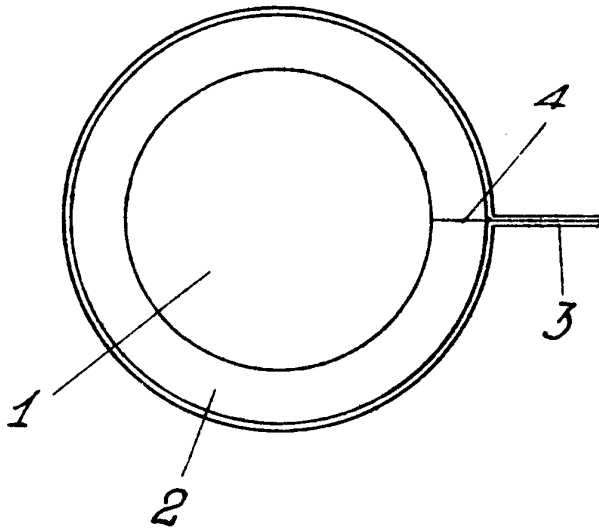
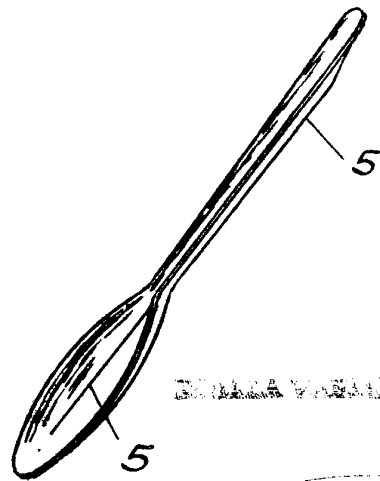


FIG. 3.



ESPECIAL MOVIL

*Antonio Lopez*