



113804

MODELO DE UTILIDAD

Por V E I N T E años  
a favor de D. Julián GARCIA PUEYO  
de nacionalidad española  
residente en MADRID, c/ García Paredes, nº 34  
por: "PUPIPRE ADAPTABLE"

\* \* \*

M E M O R I A     D E S C R I P T I V A

La presente invención se refiere a un pupitre adaptable que responde a un principio de trabajo y constitución completamente distinto de todos los sistemas conocidos hasta el presente, mejorando a los aludidos sistemas antiguos, tanto en su funcionamiento como duración y economía de fabricación.

Esencialmente consiste en una pareja de bastidores que comportan el tablero propio de la mesa y un conjunto de asiento y respaldo.

Para la mejor comprensión de la presente invención se acompaña una hoja de planos en los que la figura 1ª es una



113804

perspectiva de uno de los bastidores que comporta el tablero - de la mesa; la figura 2ª corresponde al bastidor que comporta los asientos y respaldos; la figura 3ª corresponde a una perspectiva del conjunto y la 4ª es una perspectiva del pupitre - completo y armado.

5.-

En dichas figuras, la distinta numeración goza del mismo valor y en ellas tenemos:

- 1.- Bastidor delantero
- 2.- Apoyo del tablero
- 10.- 3.- Patas del bastidor
- 4.- Conteras
- 5.- Taladros
- 6.- Bastidor trasero
- 7.- Larguero de unión
- 15.- 8.- Taladros del larguero
- 9.- Patas del bastidor trasero
- 10.- Tablero de la mesa
- 11.- Bandeja
- 12.- Asientos movibles y respaldos

20.-

Para la aplicación de la invención a que nos referimos, tenemos el bastidor delantero (1) en forma de "T", que comporta en su larguero central el apoyo (2) del tablero (10) y en sus extremos las patas (3), las cuales en su parte inferior llevan cantoneras (4); en la parte superior, tanto de las patas (3) como del apoyo (2), hay practicados unos taladros (5) para su vinculación al tablero (D) y el larguero central del bastidor, así mismo lleva en su extremo libre, un taladro (5).

25.-



113804

5.- En dicho bastidor, por suparte libre del larguero central, se introduce el larguero (7) del bastidor trasero (6), permitiéndose graduar la separación entre los mismos, por medio de los taladros (8), al hacer pasar por éstos (8) y por el taladro (5) del larguero del bastidor delantero un pasador de unión.

Una vez unidos los bastidores (1) y (6), se montan sobre los mismos, el tablero (10) con la bandeja (11) y el juego de asientos y respaldos (12).

10.- Las ventajas del nuevo pupitre adaptable son evidentes, puesto que su fabricación será económica, su montaje rápido y sin posibles errores y su aplicación práctica ilimitada, ya que permite la variación de la separación del asiento a la mesa, así como la altura de la misma, consiguiéndose con este modelo de pupitre adaptable su utilización por personas de cualquier edad.

15.- Serán independientes del objeto de la presente invención, los materiales, forma, colores y dimensiones, tanto absolutas como relativas y en general todo cuanto no altere, cambie o modifique la esencialidad de la invención.

20.- Descrita suficientemente la naturaleza y objeto de este Modelo de Utilidad, se hace constar que las características esenciales sobre las que han de recaer la concesión del mismo, están comprendidas en las siguientes:

R E I V I N D I C A C I O N E S

25.- 1ª.- Pupitre adaptable, caracterizado por comprender un bastidor delantero que comporta dos patas para su sustentación, con taladros en su parte superior para su unión con el tablero y en su parte inferior conteras para evitar su deslizamiento, así como en su parte media del larguero central, un apoyo para la mesa -



113804

con un taladro para su fijación a la misma, sirviéndole de -  
apoyo.

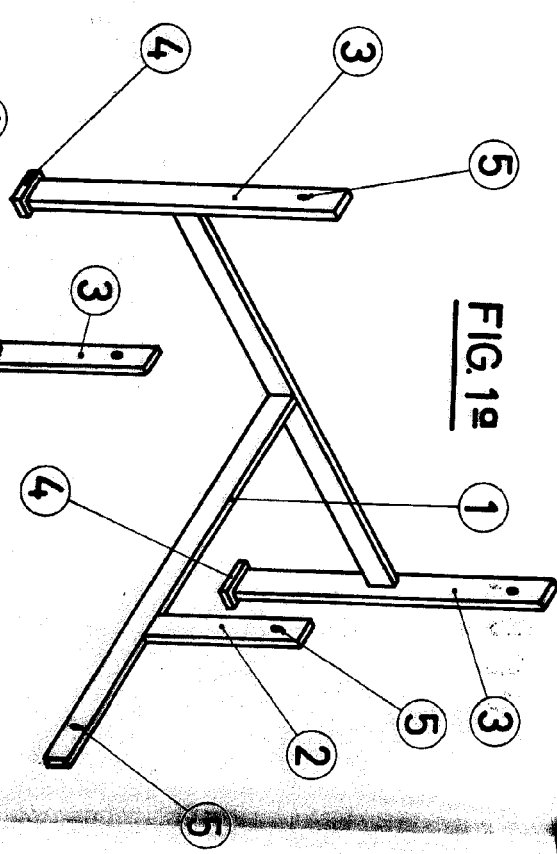
5.- 2ª.- Pupitre adaptable, caracterizado por comprender un -  
bastidor trasero que comporta dos patas para sus sustentación,  
con taladros en su parte media para la fijación de los asientos  
y respaldos, conteras para evitar su deslizamiento, y en el -  
languero central, una serie de taladros que permiten conseguir  
distintas separaciones entre los dos bastidores.

3ª.- Pupitre adaptable.-

Todo ello conforme se describe y reivindica en la memoria  
que antecede que consta de CUATRO hojas escritas a máquina por  
una sola cara y dibujos que la ilustran.-

Madrid, 28 de Mayo de 1965

FIG. 1a



113804

FIG. 2a

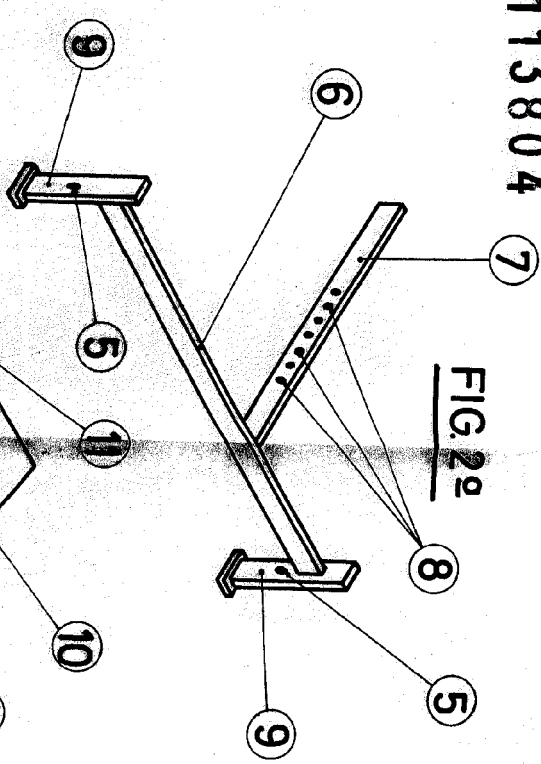


FIG. 3a

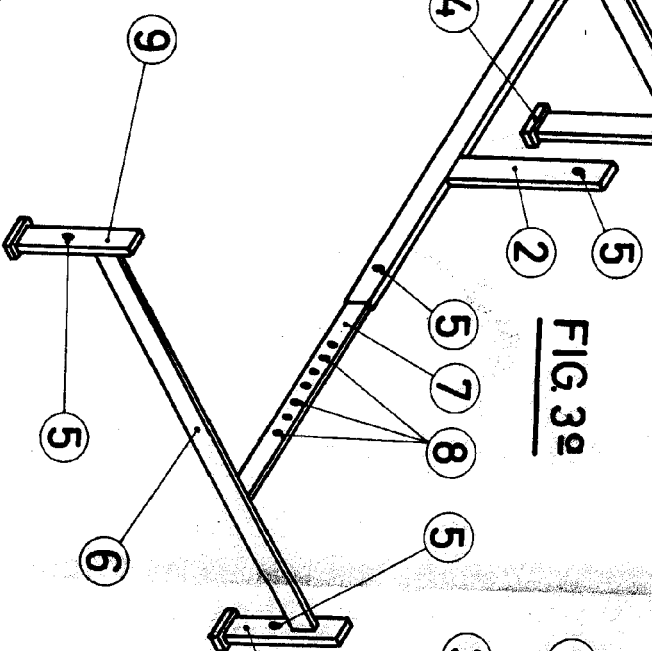
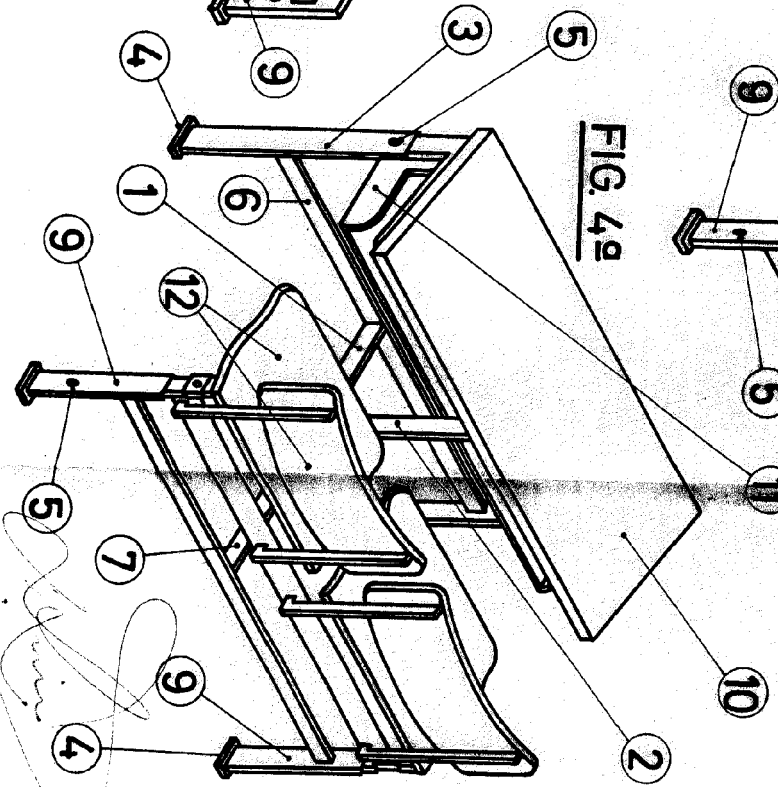


FIG. 4a



113804 HOJA UNICA

ESCALA VARIABLE

