



H.V.

MEMORIA DESCRIPTIVA

para una patente de invención por veinte años, por = Mejoras en o relativas a aparatos para elevar o impeler aceites, espíritus u otros líquidos = a favor de D. Darol B Y W A T E R, residente en London W. C. 2 (Gran Bretaña) Craven House, 121, Kingsway.-

=====

El presente invento se refiere a medios para suministrar cantidades medidas de líquidos, como por ejemplo aceites, espíritus o similares y especialmente se refiere a tales aparatos en los que el líquido que se ha de impeler o elevar se impele o desplaza por un líquido mas pesado.

El presente invento tiene por objeto prever una construcción sencilla y eficaz de aparatos automáticos accionables por la inserción de monedas para el suministro de pequeñas cantidades de aceites volátiles o espíritus para usos químicos, para fines de limpieza, para luces de petróleo y otros usos.

En conformidad con el invento, la entrega de cantidades medidas de líquido que se ha de suministrar desde una cámara que lo



contenga se efectúa introduciendo monedas dentro de una cámara que contenga un líquido impulsor, actuando la moneda o monedas directamente para desplazar una cantidad del líquido impulsor a la cámara que contiene el líquido que se ha de suministrar, comunicándose las cámaras entre sí por su parte inferior. El líquido impulsor puede desplazarse en conformidad con el peso de las monedas previendo un flotador abierto en la cámara para el líquido propulsor dentro de cuyo flotador se introducen las monedas, o bien estas pueden introducirse directamente en el líquido impulsor, en cuyo caso se desplazará esencialmente igual volumen del último para efectuar la entrega de una cantidad del líquido a suministrar.

Para que el invento pueda comprenderse con claridad y llevarse fácilmente a la práctica, se describe como via de ejemplo con referencia a los adjuntos dibujos esquemáticos en los que:

La fig. 1 es una vista esquemática parcialmente en sección que ilustra una forma de ejecución de los medios según el invento, y

La fig. 2 es una alzada en sección esquemática que ilustra una modificación.

Para llevar el invento a la práctica según una construcción y con referencia a la fig. 1 del adjunto dibujo esquemático, la cámara b para el líquido impulsor se provee de un flotador l en forma de una taza abierta en la cual se insertan las monedas por una abertura de caída m por ejemplo en el cierre del recipiente. La cámara b se provee de una salida b<sup>3</sup> que comunica con un tubo c que conduce al fondo de una cámara a que contiene el líquido que se ha de suministrar y tiene un tubo de salida a<sup>1</sup> y una boquilla a<sup>2</sup> según se ha descrito anteriormente. Por la inserción de una moneda o similar, la última cae en el flotador l y por lo tanto hace a éste desplazar una cantidad del líquido impulsor que origina un fondo falso y pasa por la salida b<sup>3</sup> y por el tubo c al fondo de la cámara a por lo que hace que una correspondiente



cantidad de líquido mas ligero se suministre por la boquilla a<sup>2</sup>.

Según la modificación, como se ha ilustrado en la fig. 2, la cámara a para el líquido a suministrar y la cámara b para el líquido impulsor puede separarse por un tabique común n que tenga una abertura n<sup>1</sup> en su extremo inferior por la que pueden comunicarse las respectivas cámaras. En la parte superior de la cámara b se prevé una ranura de caída m mientras que la cámara a se provee de un tubo de salida a<sup>1</sup> y del tubito a<sup>2</sup> y con una abertura de carga a<sup>3</sup>. Una moneda inserta por la boquilla m caerá al fondo de la cámara b y desplazará una cantidad correspondiente de líquido propulsor a través de la abertura n<sup>1</sup> en el tabique n, haciendo por esto que se suministre una cantidad equivalente de líquido mas ligero por la boquilla a<sup>2</sup>.

Se comprenderá que el invento no se limita a las construcciones particulares hasta ahora descritas, Por ejemplo, las respectivas cámaras para el líquido impulsor y el líquido a suministrar pueden disponerse concéntricamente con preferencia rodeando la última cámara a la primera.

Para evitar la posibilidad de que el líquido impulsor salga por la boquilla de entrega cuando se haya terminado el líquido a suministrar o que el líquido que se ha de suministrar entre en la cámara del líquido impulsor cuando el aparato se ha llenado, pueden preverse válvulas según la patente británica núm. 124.055. Además de utilizar tales válvulas, puede proveerse una disposición de tubos que originen una fuerza de equilibrio en el tubo principal de forma de U para impedir que el líquido mas pesado siga al líquido impulsado o vice-versa lo que puede ocurrir cuando el aparato se monta sobre un vehículo, recipiente o similar y se somete a una considerable vibración tiende a hacer que las bolas de las válvulas según la patente principal lleguen a salirse de su sitio temporalmente.



N . O T A.-

Descrito suficientemente el presente invento lo que se declara como de novedad e invención propia, son las siguientes reivindicaciones:

1.- Medios para suministrar cantidades medidas de líquidos como por ejemplo aceites, espíritus o similares empleando un líquido impulsor por lo que la entrega de las cantidades medidas de líquidos a suministrar desde la cámara que lo contiene se efectúa introduciendo monedas en la cámara que contiene el líquido impulsor actuando la moneda o monedas directamente para desplazar una cantidad de líquido impulsor a la cámara que contiene el líquido a suministrar, comunicándose las cámaras entre sí por su parte inferior.

2.- Medios para suministrar cantidades medidas de líquidos como por ejemplo aceites, espíritus o similares por el empleo de un líquido impulsor que comprende una cámara para el líquido a suministrar y otra para el líquido propulsor cuyas cámaras se comunican por su parte inferior y un flotador en la cámara para el líquido impulsor dispuesto para recibir las monedas insertas por una ranura o caída de moneda por lo que el flotador desciende por el peso para efectuar un desplazamiento del líquido impulsor y consiguientemente la entrega de una cantidad o cantidades medidas del líquido que se ha de suministrar.

3.- Medios para suministrar cantidades de líquidos como por ejemplo aceites, espíritus o similares, empleando un líquido impulsor, que comprende una cámara para el líquido a suministrar y otra para el líquido impulsor comunicándose dichas cámaras por su parte inferior y una ranura o caída para las monedas que comunican con la cámara para el líquido impulsor por el que las monedas pueden introducirse en él para desplazar una cantidad correspon-



diente del líquido impulsor para efectuar la entrega de una cantidad medida del líquido que se ha de suministrar.

4.- En medios según lo reivindicado en cualquier de los puntos precedentes la previsión de válvulas en conformidad con la patente británica núm. 124.055 para el fin descrito.

5.- Medios para entregar o suministrar cantidades medidas de líquidos, como por ejemplo aceites, espíritus o similares según se ha descrito anteriormente.

6.- Medios para suministrar cantidades medidas de líquidos como por ejemplo aceites, espíritus o similares, esencialmente según se ha descrito anteriormente con referencia a la fig. 1 de los adjuntos dibujos esquemáticos.

7.- Medios para suministrar cantidades medidas de líquidos como por ejemplo aceites, espíritus o similares, esencialmente según se ha descrito anteriormente con referencia a la fig. 2 de los adjuntos dibujos esquemáticos.

8.- Mejoras en o relativas a aparatos para elevar o impeler aceites, espíritus u otros líquidos.- Según se describe y reivindicada en la presente memoria descriptiva y se ilustra con los dibujos que a la misma se acompañan.

Consta esta memoria de cinco páginas foliadas y escritas por una sola cara.

Madrid, á 2 de julio de 1929.

Leocadio López y López

P.P.=

FIG. 1.

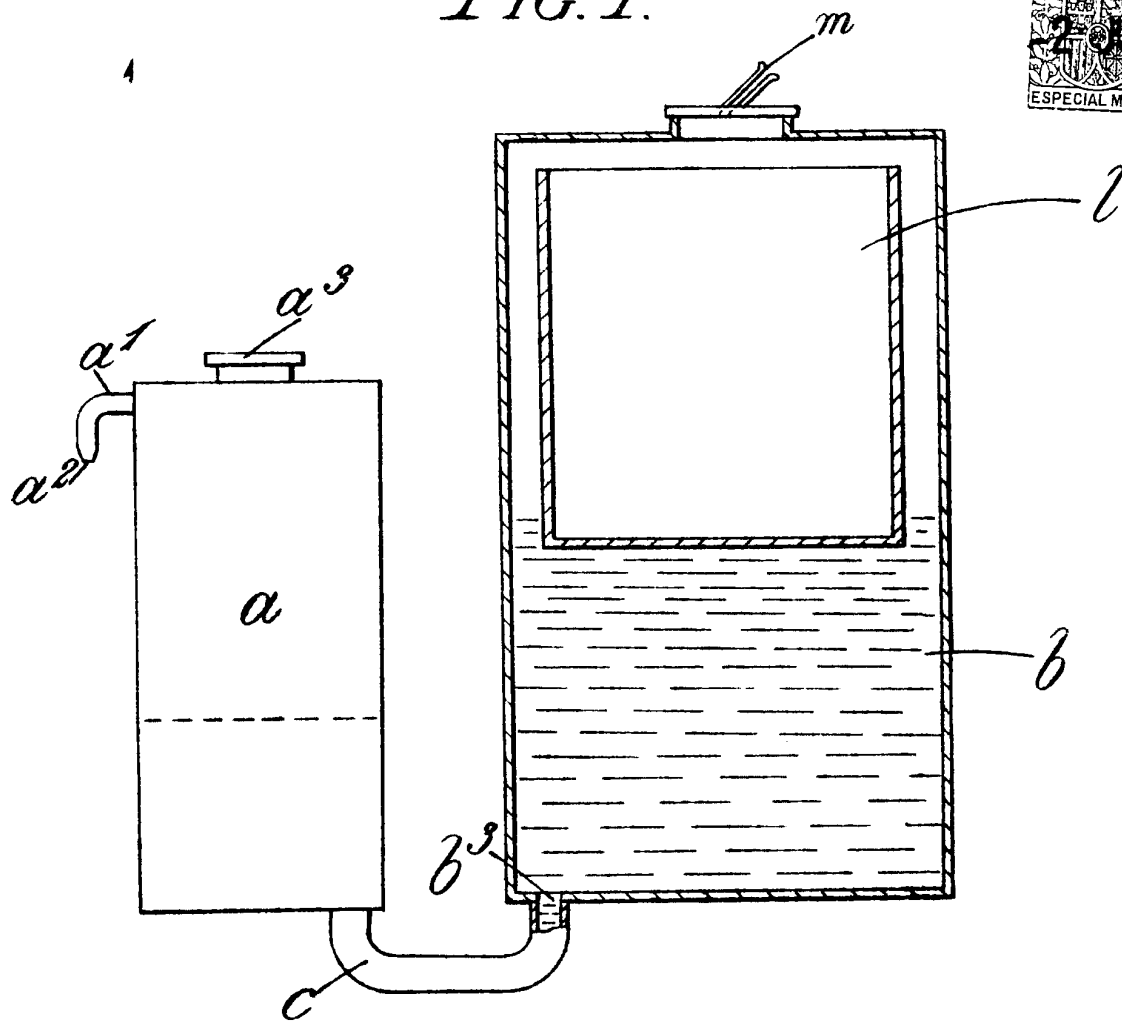
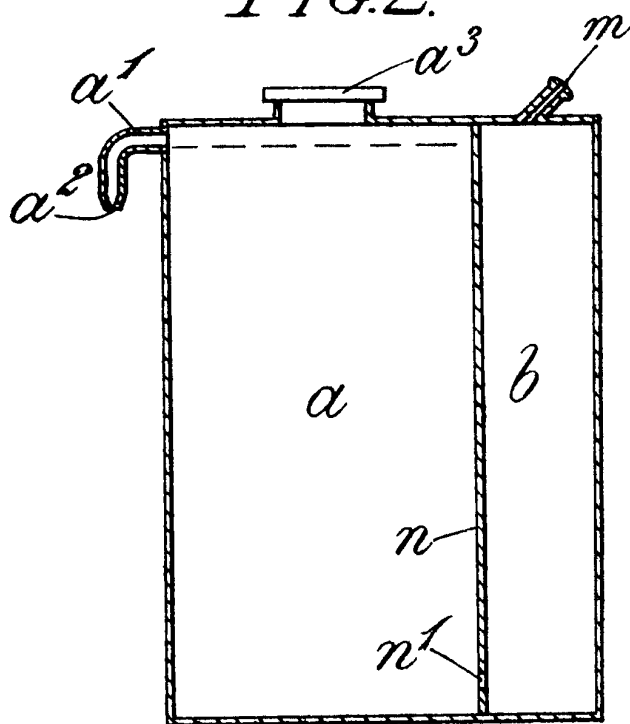


FIG. 2.



ESCALA VARIABLE  
LEOCADIO LOPEZ

RR *Leocadio Lopez*