

113798



MEMORIA DESCRIPTIVA.-

MODELO DE UTILIDAD.

PAIS : ESPAÑA.

DURACION : 20 AÑOS.

OBJETO : "GRIFO PORTATIL".-

=====

A nombre de : MARBIL, S. A.

Residente en : EIBAR (Guipúzcoa), Asúa Erreka, 3

Nacionalidad : ESPAÑOLA.



113798

5.- El invento se refiere a un grifo portátil, concebido para su acoplamiento a cualquier clase de instalación tanto fija como eventual, con el fin de sustituir todo tipo de sistemas empleados en la actualidad para duchas de mano, riegos y misiones similares.

10.- Actualmente, es conocido el empleo de cabecillas de ducha acoplables por medio de una tubería elástica al grifo fijo de cualquier instalación, así como cabezas de riego igualmente ajustadas a canalizaciones flexibles que a su vez se acoplan a la boca de salida de agua, y todas ellas presentan el inconveniente de que las maniobras de apertura y cierre del paso de agua han de efectuarse en grifo fijo, generalmente a distancia del punto de empleo de las cabezas aspersoras que se empleen. Este inconveniente es el que viene a resolverse con el grifo portátil que se cita, ya que éste se acopla al extremo de cualquier tubería flexible ó rígida, presenta una boca de salida con aspersion del líquido y un sistema de cierre y apertura en el mismo elemento, con lo que con una sola mano se maneja y actúa en el grifo, cerrando, abriendo y dirigiendo el haz de agua dispersa al lugar que se desee.

15.-
20.-
25.- Por el aludido objeto, se solicita el correspondiente privilegio de Modelo de Utilidad, conforme y al amparo del vigente Estatuto sobre Propiedad Industrial, a fin de garantizar a favor del recurrente el derecho a la explotación exclusiva del mismo en toda España.

113798

2



30.- A continuación, se hará una detallada descripción del grifo que se cita, con referencia al plano que se acompaña, en el que se representa a simple título de ejemplo, no limitativo, una forma preferente de realización, susceptible de todas aquellas variaciones de detalle que no supongan una alteración fundamental de las características esenciales del mismo.

En dicho plano se ilustra:

35.- En la figura 1 : Vista en alzado lateral del grifo en posición de cerrado.

En la figura 2 : Vista en sección longitudinal del mismo en posición de cerrado.

En la figura 3 : Vista, seccionada en parte, del grifo en posición de abierto.

40.- Según el ejemplo de ejecución representado, el grifo está constituido por un cuerpo 1 compuesto por dos tubos que se atacan formando un ángulo obtuso, ambos huecos y comunicados entre sí, presentando uno de ellos en su extremo posterior, una zona roscada para su acoplamiento a cualquier clase de conducción de agua, bien sea fija ó eventual, mientras que el extremo contrario queda acoplado a la zona media superior del segundo tubo, para conformar una especie de pistoleta.

50.- El segundo tubo, está abierto por sus dos extremos, y en el superior, se acopla una tuerca 5 con orificio central, cuya tuerca sujeta una serie de arandelas de estanqueidad 6, 7 y 8 quedando atravesada por un eje 4 que en su extremo superior lleva roscada una cabeza de acción 11 mientras que su extremo inferior tiene acoplada una cruceta B que asienta sobre una junta estanca 6 que rodea el orificio de salida y sirve de asiento a la válvula de cierre, prolongándose el eje 4 por un pequeño vástago terminado en un cono invertido A. Todo el eje 4 queda rodeado por un muelle 10 que le mantiene en su

55.-

113798²⁸



60.- posición más baja cerrando siempre el orificio de salida mientras no se oponga otra fuerza superior a la de dicho muelle.

En el exterior del cuerpo 1 y en el primer tubo, se ha previsto la existencia de unas orejetas en las que encaja un eje 3 que sirve de eje de giro de una palanca 2 acodada y que en su extremo se introduce bajo la cabeza de acción 11.

65.- Por último, se ha previsto una horquilla 12 basculante, que puede interponerse entre el brazo corto de la palanca 2 y el cuerpo del grifo para mantener a dicha palanca en la posición de grifo abierto.

70.- Organizado de esta forma el grifo descrito, su cuerpo 1 puede acoplarse a cualquier clase de conducción que se desee, y una vez acoplado, por presión sobre el brazo largo de la palanca 2, con la misma mano que se sujeta el grifo, se logra que esta palanca bascule sobre su eje 3, con lo que su extremo corto, levanta la cabeza 11 y con ella al vástago 4 venciendo la resistencia de su muelle 10 y perfectamente guiado por la tuerca 5 y la cruceta B que se desliza por el interior del segundo tubo.

80.- Al elevarse el vástago, se abre la boca de salida de agua y ésta al salir tropieza con el cono invertido A produciéndose la dispersión de la vena de agua. En el momento en que cese la presión sobre la palanca 2, el muelle 10 vuelve a todos los elementos a su posición inicial, cerrando el paso de agua.

85.- La graduación de cantidad de agua a salir, puede efectuarse manualmente por mayor ó menor presión sobre la palanca, y si se desea dejar el grifo abierto sin necesidad de mantener la presión manual, se bascula la horquilla 12 interponiéndola entre el brazo corto de la palanca y el cuerpo del grifo, con lo que la cabeza 11, queda levantada y el grifo abierto. También en este caso puede graduarse el caudal de salida, mediante mayor ó menor roscado de la cabeza 11 en el eje 4, permiti-



tiendo con ello que el citado eje quede más o menos ascendido y por tanto el cono A más o menos cerca de la boca de salida y la válvula de cierre cerrada en mayor o menor cantidad.

95.- Es evidente que las aplicaciones de este grifo, en cualquier clase de misión, desde ducha personal, hasta limpieza de automóviles en garajes, regado de jardines, etc., etc. son innumerables y todas ellas con gran comodidad por parte del usuario al poder lograr apertura y cierre con la misma mano que se emplea para el grifo, sin necesidad de trasladarse al punto de origen de la canalización de agua, y pudiendo mantener el grifo abierto cuando se desee, por medio de la horquilla 12 como anteriormente se ha descrito.

100.- La forma, materiales y dimensiones, podrán ser variables y en general, cuando sea accesorio y secundario, siempre que no altere, cambie o modifique la esencialidad del objeto que se describe.

105.- Los términos en que queda redactada esta Memoria, son ciertos y fiel reflejo del objeto descrito, debiéndose tomar con carácter amplio y nunca en forma limitativa.



110.-

REIVINDICACIONES.-

115.- 1ª.- Grifo portátil, caracterizado por estar constituido por un cuerpo hueco, acodado, abierto por sus dos extremos así como por el vértice del acodamiento de manera que esta última boca quede opuesta a la de salida, para alinear entre ambas el sistema de cierre del grifo, habiéndose previsto la boca de entrada dotada de rosca para su acoplamiento a cualquier clase de conducción de líquidos.

120.- 2ª.- Grifo portátil, según reivindicación primera, caracterizado porque el sistema de cierre y apertura del grifo está constituido por un eje rodeado por un muelle que le mantiene en su posición más baja, y cuyo eje presenta en su extremo inferior una válvula de cierre, mientras en la superior y exteriormente al cuerpo del grifo tiene una rosca para acoplamiento de una cabeza de acción, bajo la cual se adapta el brazo corto de una palanca acodada y basculante sobre un punto exterior del cuerpo del grifo, a fin de que al oprimir el brazo contrario, se origine la elevación de la cabeza y con ella del eje, para apertura de la válvula de salida.

130.- 3ª.- Grifo portátil, según anteriores reivindicaciones, caracterizado por el hecho de que el eje del sistema de apertura y cierre, en su extremo inferior se prolonga por un vástago de poco diámetro terminado en un cono invertido a fin de que se lobre la dispersión del líquido al salir.

135.- 4ª.- Grifo portátil, según reivindicaciones anteriores, caracterizado por haberse previsto una horquilla basculante sobre el cuerpo del grifo, y bajo el brazo corto de la palanca de acción para permitir la inclusión de dicha horquilla bajo ésta, manteniendo el grifo abierto sin necesidad de mantener la presión manual sobre la palanca.

- 7 -

113798



140.-

52.- "GRIFO PORTATIL" .-

Madrid, 28 MAY, 1965

Pl. A. 1

[Handwritten signature]

117.08



ESCALA VARIABLE

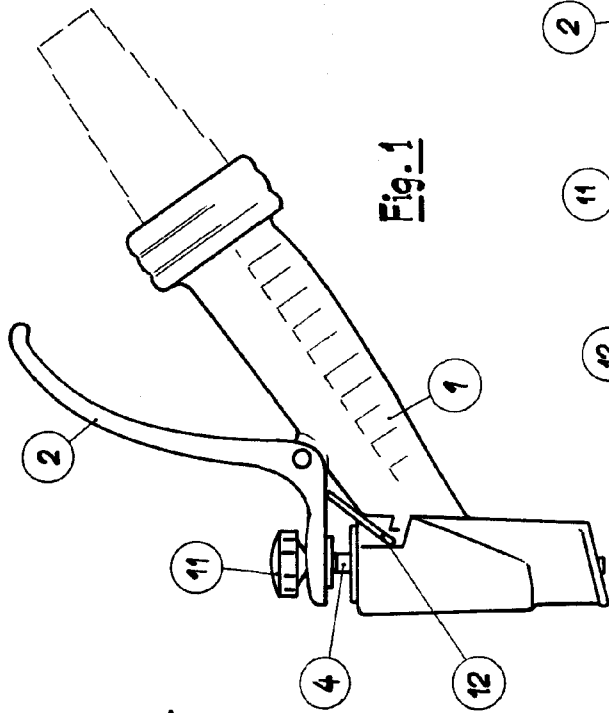


Fig. 1

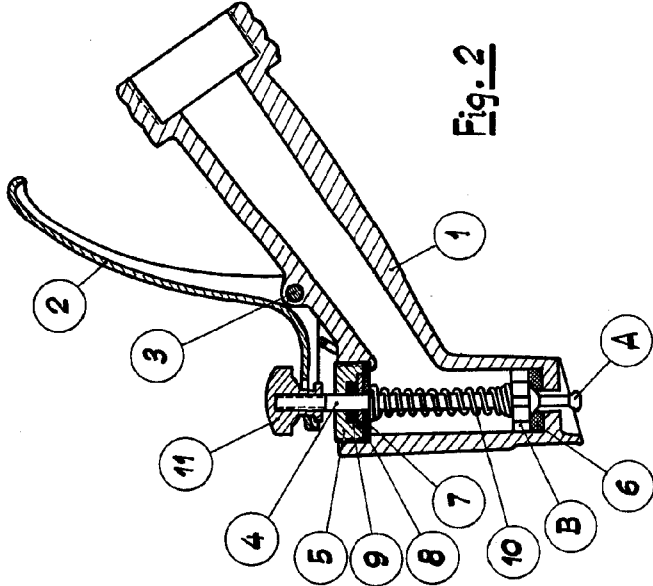


Fig. 2

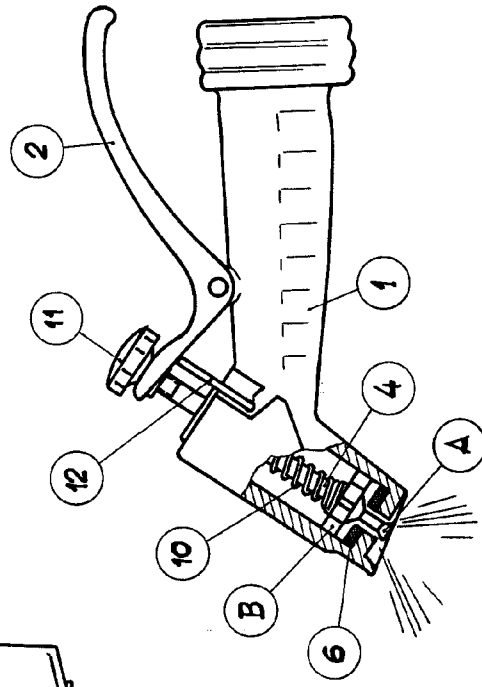


Fig. 3

Mediada
[Handwritten signature]