



MEMORIA DESCRIPTIVA

que se acompaña

a la solicitud de

una patente de Invención por veinte años en España

a favor de

HUGO FREI, residente en ANVERS. (Bélgica).

por

UNA HELADORA DE USO DOMESTICO.

=====

La presente invención se refiere a una máquina casera para fabricar helado en la cual un tambor rotativo sirve para la recepción del agente refrigerante, mientras que en el interior está dispuesto un recipiente de forma cónica apropiado que sirve para la recepción de la materia a helar o congelar estando éste recipiente reunido de una manera rígida con el tambor.

La cubierta que sirve para cerrar la abertura del tambor así como la abertura del recipiente llevan simultáneamente dos ejes para la rotación de todo el tambor.

El dibujo representa a título de ejemplo una forma de realización de la invención.

La figura 1ª es un corte a través del tambor.

La figura 2ª es una vista en plano de la cubierta, y

La figura 3ª representa una disposición general de la máquina.

La máquina de uso doméstico para fabricar helado está provista



esencialmente de un tambor (a) que puede girar alrededor de su eje longitudinal. En el interior del tambor (a) se encuentra el recipiente (b) de forma cónica y que está reunido de una manera rígida con el tambor; éste recipiente sirve para la recepción de la materia a congelar. El tambor (a) está provisto de una abertura (c) para la introducción del agente refrigerante. La abertura misma está mantenida cerrada mediante la cubierta (d). Sobre la cubierta está fija una barra (e) que lleva a sus dos extremidades una muesca abierta (f). La cubierta va colocada sobre la abertura (c) del tambor después de la interposición de un anillo de estancamiento (g), y está mantenida fija sobre el tambor mediante tornillos oscilantes (h) y tuercas de alas (i). La barra (e) soporta el eje de rotación (k) provisto de una manivela (l).

Igual disposición de cerradura está provista para el recipiente de la materia a congelar. Un solo eje de rotación está dispuesto sobre la barra (m) escotada en sus extremidades. En éste caso igualmente la cubierta está mantenida mediante tornillos oscilantes (o) y tuercas de alas (p).

El tambor (a) está dispuesto mediante ejes de rotación (n) y (k) sobre las paredes de una caja (q) y la rotación se realiza mediante la manivela (l). La caja sirve para la recepción del agua de condensación que se forma sobre la pared exterior del tambor. La máquina de uso doméstico para fabricar helado, objeto de la presente invención, se caracteriza por la siguiente particularidad esencial: la disposición del recipiente rígido de la materia a congelar y además por la cerradura de la cubierta del tambor del recipiente de la materia a congelar, así como por la disposición de los órganos de rotación sobre estas cerraduras.

N O T A
 =====

En resumen : La patente recaerá sobre las siguientes reivindicaciones :



1ª.- Maquina de uso doméstico para fabricar helados, que se caracteriza en que el recipiente destinado a la recepcion de la materia a congelar está dispuesto de una manera rígida sobre el tambor que encierra el agente refrigerante y que gira alrededor de su eje longitudinal.

2ª.- Maquina de uso domestico para fabricar helados, que se caracteriza por el hecho de que están provistas barras sobre la cubierta que sirve para la cerradura del tambor que contiene el agente refrigerante así como a la cerradura del recipiente que contiene la materia a congelar, llevando éstas barras en sus extremidades muescas abiertas, en las cuales encajan tornillos oscilantes, y tiercas de aletas que permiten efectuar el cierre de la cubierta.

3ª.- Maquina de uso doméstico para fabricar helados, que se caracteriza por el hecho de que los ejes de rotación del tambor están dispuestos sobre la barra de la cubierta.

4ª.- Se reivindica por ultimo, como objeto, sobre el cual ha de recaer la patente de invencion que se solicita por veinte años en España por:

" UNA HELADORA DE USO DOMESTICO "

Todo conformq queda descrito en la presente memoria que consta de tres hojas escritas a maquina por una sola cara y planos que la acompañan.

Madrid 2 de Julio 1929

Miguel Muga



Fig. 1.

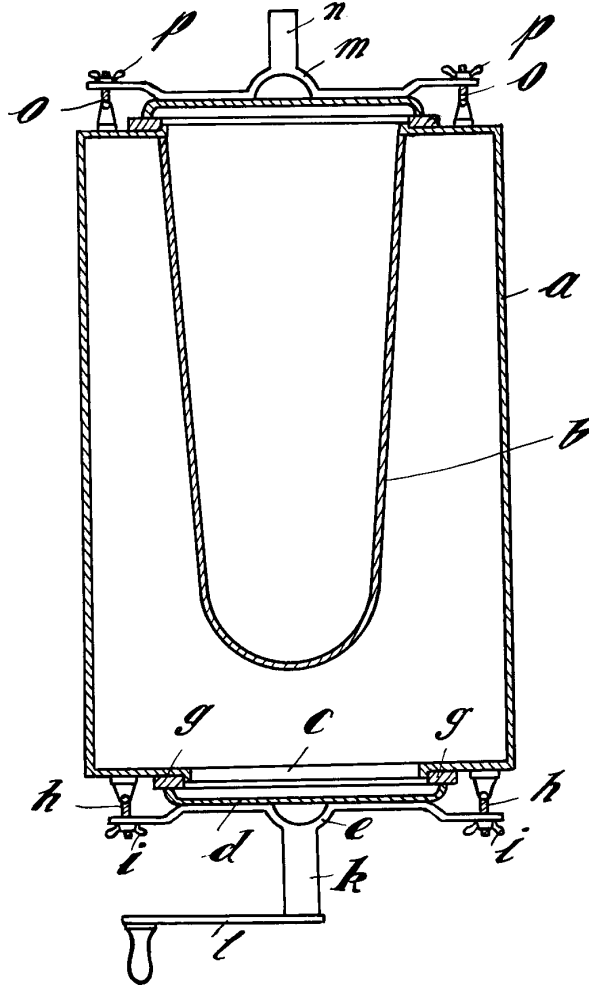


Fig. 2.

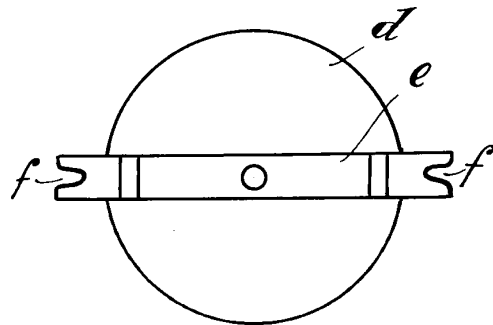
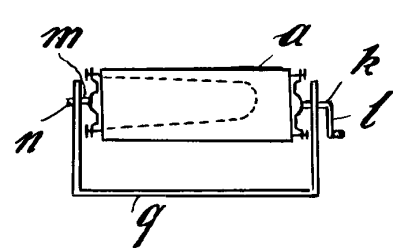


Fig. 3.



Miguel Laguna