

113790



MEMORIA DESCRIPTIVA

correspondiente a la solicitud de concesión de un...

MODELO DE UTILIDAD

SOLICITANTE: D. MARIO JIMENEZ MARTINEZ, de nacionalidad española.

RESIDENCIA: VALENCIA, Mariano Ribera, 24

ENUNCIADO: "UN CINTURON INFANTIL"

Prioridad: Patente n.º del

gl/rl.

113790

26



1 La invención a que se refiere la presente Memoria
constituye una novedad industrial con características y ven-
tajas que la hacen merecedora del privilegio de explotación
exclusiva que por ella se solicita, de acuerdo con las pres-
5 cripciones del Estatuto vigente sobre Propiedad Industrial,
de fecha 26 de Julio de 1.929, texto refundido publicado el
30 de Abril de 1.930.

De todos es conocido que determinados juegos in-
fantiles como por ejemplo el del guá se llevan a cabo con -
10 la colaboración de bolas de coloraciones distintas. El trans-
porte de dichas bolas supone problemas de excepcional impor-
tancia y de hecho los niños utilizan para tal fin bolsas -
confeccionadas e incluso elementos tubulares que, habitual-
mente, se suspenden del cinturón.

15 La provisión empero de dichos elementos para ---
transporte de bolas no supone una solución inmediata de --
los problemas antedichos porque, por lo común, la elección
de una bola de determinada tonalidad en la bolsa o en el -
tubo, lleva implícita la extracción de las restantes bolas
20 que se combinan con la primera, en orden a la acumulación-
que experimentan en el envase en que son transportadas.

Ahora se propone un cinturón infantil que resuel-
ve de una forma efectiva los citados inconvenientes median-
te una organización sencilla y económica que se basa en la
25 independización de las bolas componentes del juego supri-
miendo además los envases característicos habitualmente em-
pleados.

En orden a tal realización este cinturón infantil
viene caracterizado porque el cuerpo que lo constituye pre-
30 senta practicados sobre su propia superficie unos encajes-

113790

28



1 en los cuales se disponen sustancialmente acoplados elemen-
tos de bola y similar destinados a la practica de juegos in-
fantiles.

5 En una ulterior característica el propio cinturón
presenta los encajes que comprende constituidos por orifi-
cios combinados con aletas flexibles que actúan como medios
de retención de las bolas y similares incorporadas a los --
primeros.

10 Para ayudar a la comprensión de la idea expuesta-
se ha confeccionado a título explicativo y sin carácter res-
trictivo alguno, una lamina de dibujos. Ilustra la presente
Memoria como un ejemplo de realización del objeto que nos -
ocupa.

15 La figura 1ª corresponde a una vista en alzado del
cinturón infantil en cuestión. Como puede observarse el cuer-
po -1- que lo constituye presenta practicados sobre su pro-
pia superficie unos encajes -2- operativamente dispuestos -
para recibir por acoplamiento elementos de bola o similar -
destinados a la practica de juegos infantiles.

20 Finalmente la figura 2ª corresponde a una sección
vertical del propio cinturón infantil. Según podemos compro-
bar su cuerpo constitutivo -1- presenta los encajes que com-
prende constituidos por orificios -2- con ligera tendencia-
a la conicidad los cuales orificios se combinan con aletas-
flexibles -3- que actúan como medios de retención de las bo-
25 las y similares incorporadas a los primeros.

30 En la practica los citados encajes del cinturón -
pueden servir de alojamiento tanto a bolas como a otros ele-
mentos de juguete que se combinan entre sí para dar lugar -
al desarrollo de un juego infantil de esta naturaleza.

113790



1

En el campo industrial la realización del cintu--
 rón infantil descrito ofrece una serie de ventajas decisivas
 que se concretan principalmente en el hecho de que la provi-
 sión de dichos encajes en su superficie obedece a un proceso
 elemental de fabricación que no aumenta los costos de pro--
 ducción del cinturón propiamente dicho permitiendo expender
 lo a precios asequibles en el mercado.

5

10

Si unimos a esta circunstancia el hecho de que la
 actuación funcional de semejante cinturón evita el empleo -
 de envases para bolas o elementos similares de juguete dis-
 tribuyendolos de modo que en un momento determinado puede -
 verificarse la selección de las citadas bolas, es evidente-
 que el modelo solicitado adquiere una utilidad practica sin-
 gular por el beneficio o efecto nuevo que aporta a la fun--
 ción a que se destina.

15

Hecha la descripción precedente es necesario aña-
 dir que los detalles de realización de la idea expuesta pue-
 den variar sin que por ello cambie la esencia de la inven-
 ción que es la que se desprende de los párrafos que antece-
 den y lo que se reivindica en la siguiente

20

N O T A

En resumen: El Modelo de Utilidad que se solicita
 ha de recaer sobre las reivindicaciones siguientes:

25

1ª.- "UN CINTURON INFANTIL", esencialmente caracte-
 rizado porque el cuerpo que lo constituye presenta practica-
 dos sobre su propia superficie unos encajes en los cuales -
 se disponen sustancialmente acoplados elementos de bola y -
 similar destinados a la practica de juegos infantiles.

30

2ª.- UN CINTURON, según reivindicación primera, -
 esencialmente caracterizado porque presenta los encajes que



113790

1 comprende constituidos por orificios combinados con aletas flexibles que actúan como medios de retención de las bolas y similares incorporadas a los primeros.

5 3ª.- Se reivindica por último como objeto sobre el que ha de recaer el Modelo de Utilidad que se solicita, "UN CINTURON INFANTIL".

Todo tal y como queda descrito y reivindicado en la presente Memoria que consta de cinco hojas escritas a máquina por una sola cara y dibujos que se acompañan.

10

Madrid, 26 de Mayo de 1.965
ALFONSO UNGRIA

P.P. 

15

20

25

30

113790



figura 1ª

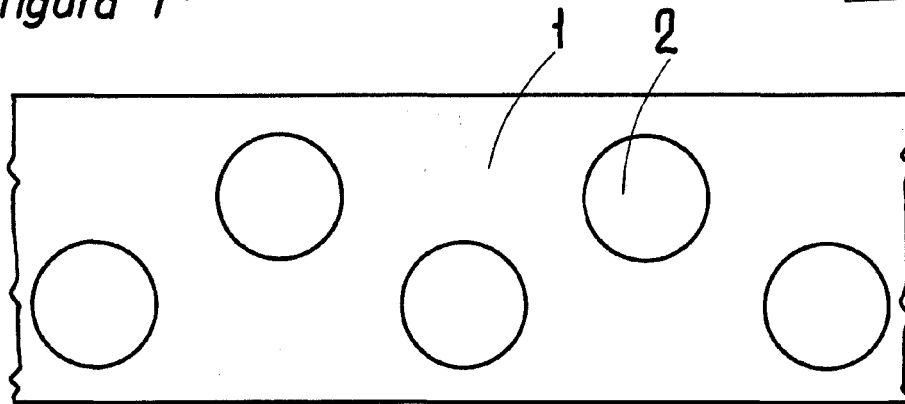
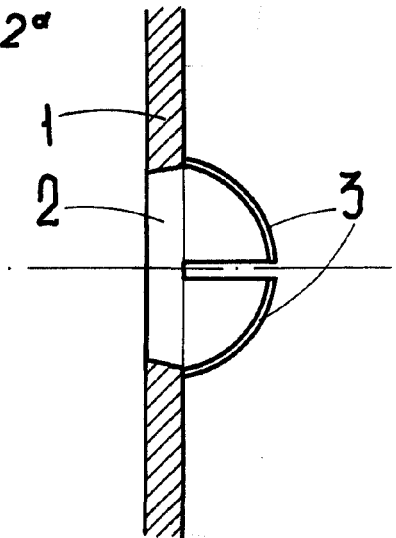


figura 2ª



ESCALA VARIABLE

Madrid, 26 de mayo de 1965

ALFONSO UNGRIA

P.P.