

113789



MEMORIA DESCRIPTIVA

correspondiente a la solicitud de concesión de un...

MODELO DE UTILIDAD

SOLICITANTE: Doña JOSEFA SIVERA TIMONER, de nacionalidad española

RESIDENCIA: DENIA (Alicante) Calle Ramón y Cajal,

10

ENUNCIADO: "UNA CONSTRUCCION DE JUGUETE"

gl/me.

Prioridad: Patente n.º del



113789

1

La invención a que se refiere la presente Memoria constituye una novedad industrial con características y ventajas que la hacen merecedora del privilegio de explotación exclusiva que por ella se solicita, de acuerdo con las prescripciones del Estatuto vigente sobre Propiedad Industrial de fecha 26 de julio de 1.929, texto refundido publicado el 30 de abril de 1.930.

5

10

El objeto de la presente solicitud se refiere, - como indica el enunciado a una construcción de juguete. La citada construcción se ha concebido especialmente con objeto de simplificar el proceso fabril de los juegos de este género, dotándoles simultáneamente de una nueva actuación funcional que facilita su montaje en orden a una configuración especial de los elementos que forman parte de los juegos de este tipo.

15

20

A tal efecto esta construcción de juguete viene caracterizada porque las distintas piezas que comprende presentan sus bordes correspondientes sustancialmente ajustados a inglete, comprendiendo además la disposición en dichos -- bordes de unos nervios que quedan en contacto tangencial a través de dicho ajuste de las citadas piezas.

25

En una ulterior característica la base de la construcción dispone de una serie de nervios interiores respecto de los bordes de la primera, contra los cuales se sitúan apoyadas por su base las piezas componentes de la propia construcción.

30

Para ayudar a la comprensión de la idea expuesta se ha confeccionado, a título explicativo y sin carácter restrictivo alguno, una lámina de dibujos. Ilustra la presente Memoria como un ejemplo de realización del obje-

113789

26



1 to que nos ocupa.

5 La figura 1ª corresponde a una sección de la --
construcción de juguete. Como puede observarse la base --
-1- que comprende dispone de una serie de nervios -2- in-
teriores respecto de sus bordes -3- junto a los cuales
nervios se sitúan apoyadas por su base -4- las piezas -5-
componentes de la propia construcción.

10 La figura 2ª nos muestra ahora una vista en plan-
ta superior de la base de dicha construcción de juguete. --
Según podemos comprobar la citada base -1-, cuyos bordes --
pueden simular una faja de césped circundante, presenta --
los nervios -2- que comprende distribuidos caprichosamen-
te por su superficie, pero distribuidos de modo que afectan
el trazado de las piezas que forman la construcción. Y así,
15 por ejemplo, con una serie de nervios -2- de trazado rec-
tilíneo se combinan otros nervios -2- en disposición angu-
lar con relación a los primeros, e incluso nervios de tra-
zado semicircular que sirven de apoyo a un pórtico de la -
construcción.

20 La figura 3ª nos muestra sendas vistas parciales
de las piezas que componen esta construcción de juguete.
Como puede apreciarse las repetidas piezas -5- presentan
sus bordes correspondientes obtenidos a inglete -6- com-
prendiendo además en dichos bordes la disposición de unos
25 nervios -7- que a través del montaje de dichas piezas -5-
se sitúan en contacto tangencial.

30 Finalmente la figura 4ª corresponde a un diagra-
ma parcial del montaje entre dos piezas de la propia cons-
trucción. Según es de ver las piezas -5- que comprende ese
ta última presentan sus bordes correspondientes ajustados



113789

1 a inglete según -6-, en tanto que los nervios -7- dispues-
tos en dichos bordes se disponen en contacto tangencial a
través de dicho ajuste de las citadas piezas -5-. Los cita-
5 dos nervios tangenciales -7- tienen la misión de retener -
permanentemente a las piezas -5- formando ángulos constan-
tes, interponiéndose además entre los bordes correspondien-
tes de dichas piezas una sustancia adherente que afianza -
el montaje entre las mismas.

10 En el campo industrial la realización de la cons-
trucción descrita ofrece una serie de ventajas decisivas.
En efecto, la provisión en los bordes de las piezas que --
comprenden de sendos ingletes de acoplamiento obedece a un
proceso elemental de fabricación que no aumenta los costos
de producción permitiendo expedir este tipo de juguetes a
15 precios asequibles en el mercado.

Si unimos a esta circunstancia el hecho de que -
dicha organización de piezas facilita la formación de cons-
trucción de juguetes en orden a la facilidad de su acopla-
miento, es evidente que el modelo solicitado adquiere una
20 utilidad práctica singular por el beneficio o efecto nuevo
que aporta a la función a que se destina.

25 Hecha la descripción precedente es necesario añadir
que los detalles de realización de la idea expuesta --
pueden variar sin que por ello cambie la esencia de la in-
vención, que es la que se desprende de los párrafos que an-
teceden y lo que se reivindica en la siguiente

NOTA

En resumen: El Modelo de Utilidad que se solici-
ta ha de recaer sobre las reivindicaciones siguientes:

30 1ª.- UNA CONSTRUCCION DE JUGUETE, esencialmente



113789

1
5
10
15
20
25
30

caracterizada porque las distintas piezas que comprende presentan sus bordes correspondientes sustancialmente -- ajustados a inglete, comprendiendo además la disposición en dichos bordes de unos nervios que quedan en contacto - tangencial a través de dicho ajuste de las citadas piezas.

2ª.- UNA CONSTRUCCION, según reivindicación primera, caracterizada porque su base dispone de una serie de nervios interiores respecto de los bordes de la primera, - contra los cuales se sitúan apoyadas por su base las piezas componentes de la propia construcción.

3ª.- Se reivindica por último, como objeto sobre el que ha de recaer el Modelo de Utilidad que se solicita "UNA CONSTRUCCION DE JUGUETE".

Todo tal y como queda descrito y reivindicado - en la presente Memoria que consta de cinco hojas escritas a máquina por una sola cara y dibujos que se acompañan.

Madrid, 26 de mayo de 1.965

ALFONSO UNGRIA

P.P.

11
113739

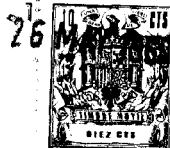


fig. 1^a

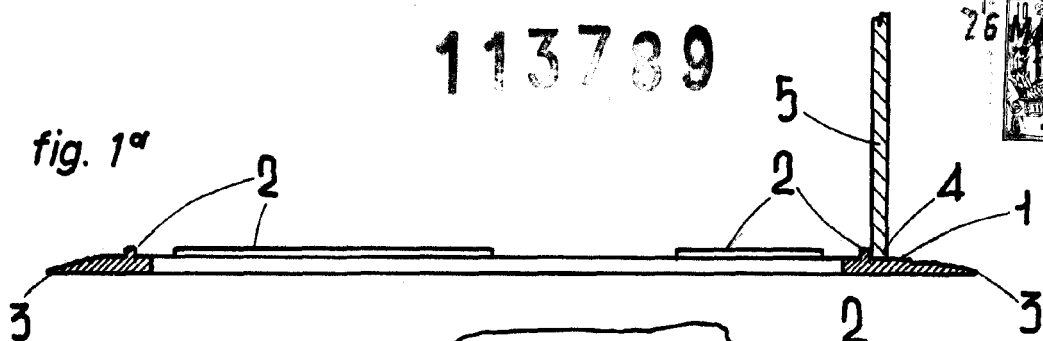


fig. 2^a

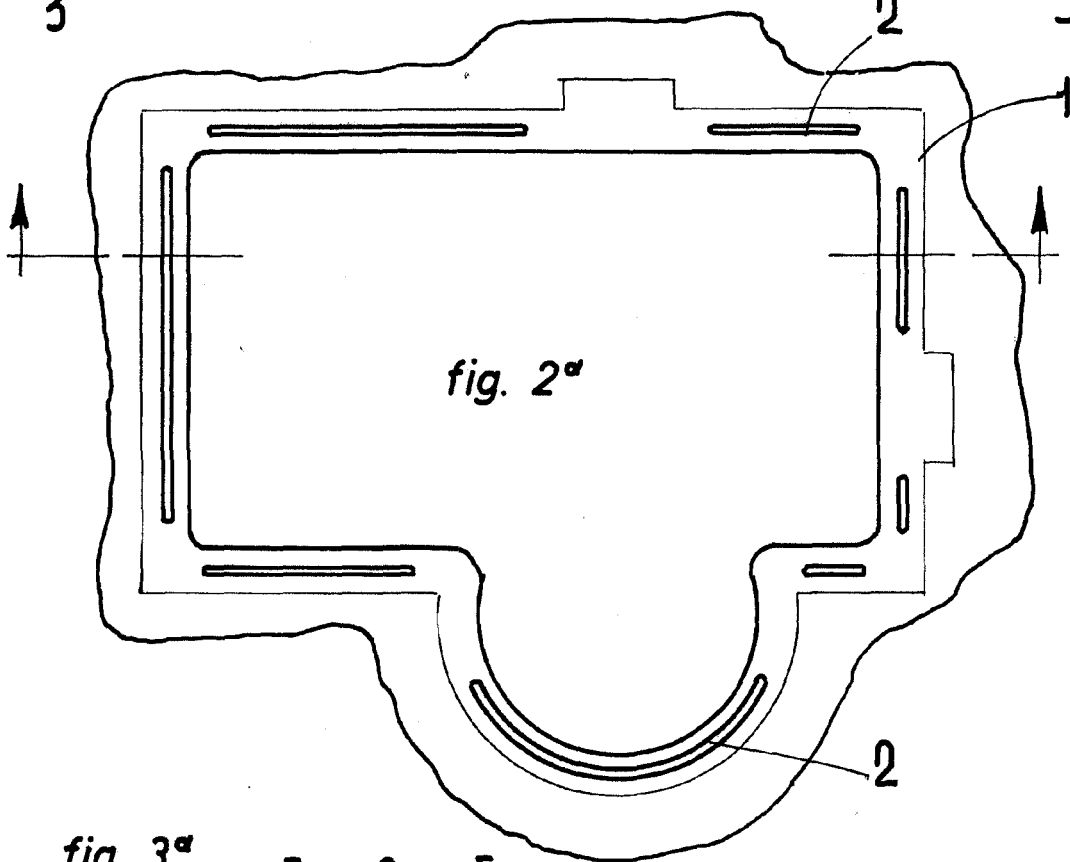


fig. 3^a

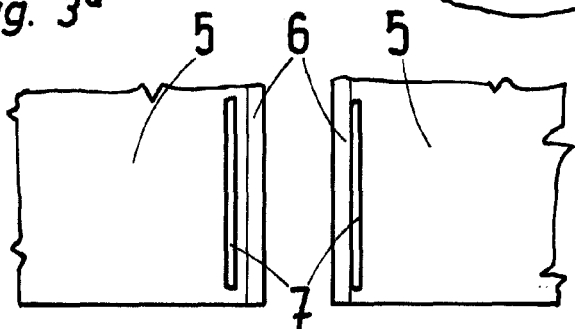
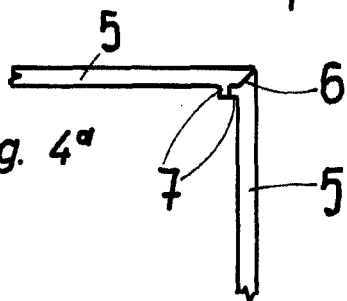


fig. 4^a



ESCALA VARIABLE

Madrid, 26 de mayo de 1965

ALFONSO UNGRIA

P.P.