

113788

26 M



# MEMORIA DESCRIPTIVA

correspondiente a la solicitud de concesión de un...

## MODELO DE UTILIDAD

SOLICITANTE: D<sup>a</sup>. JOSEFA SIVERA TIMONER, de nacio  
nalidad española.

RESIDENCIA: DENIA (Alicante), Ramón y Cajal, 10

ENUNCIADO: "UN MECANISMO MOTRIZ PARA JUGUETE -  
RIA"

Prioridad: Patente ..... n.º ..... del .....

gl/ld.

- 1 -



113788

1 La invención a que se refiere la presente Memoria  
constituye una novedad industrial con características y ven-  
tajas que la hacen merecedora del privilegio de explotación  
exclusiva que por ella se solicita, de acuerdo con las pres-  
5 cripciones del Estatuto vigente sobre Propiedad Industrial,  
de fecha 26 de Julio de 1.929, texto refundido, publicado -  
el 30 de Abril de 1.930.

10 Un mecanismo motriz común en juguetería se consti-  
tuye mediante un sistema de engranes cuyos elementos forman  
parte, respectivamente, de un eje motriz que puede estar --  
vinculado a las ruedas de un vehículo, y de un eje conduci-  
do que puede transmitir movimiento a partes convencionales-  
de un órgano de juguete.

15 Si bien dicha organización es característica en -  
juguetería, ha podido comprobarse que su estructuración lle-  
va implícitos costos de producción de excepcional importan-  
cia. En efecto, estos últimos se derivan de la mecanización  
excesiva que acusan los engranes componentes del sistema y,  
muy particularmente, del montaje de precisión que caracteri-  
za a estos últimos en relación con sus respectivos ejes. Pue-  
20 de afirmarse que semejante organización repercute incluso -  
de forma desfavorable en la actuación funcional del juguete  
en virtud de la rigidez que suele caracterizar a este tipo-  
de transmisiones.

25 Ahora se propone un mecanismo motriz para juguete-  
ría que resuelve de una forma efectiva aquellos problemas -  
mediante una organización sencilla y económica. Tiene por -  
finalidad simplificar el proceso fabril de estos elementos-  
mejorando al mismo tiempo su actuación funcional mediante u-  
30 na nueva estructuración que requiere un montaje elemental.



113788

1 A tal efecto este mecanismo motriz viene caracte-  
rizado por estar constituido mediante un cuerpo cónico de -  
superficie fundamentalmente lisa, el cual se dispone axial-  
mente montado en un eje motriz, estando dicho cuerpo combi-  
5 nado con un plato que se halla incorporado a un eje conduci-  
do.

En una ulterior característica, este último eje -  
conducido gira sustancialmente en función de la fricción --  
que transmite al plato que comporta, el antedicho cuerpo có-  
10 nico bajo la rotación del eje motriz en el que éste se dis-  
pone montado.

Para ayudar a la comprensión de la idea expuesta,  
se ha confeccionado a título explicativo y sin caracter reg-  
trictivo alguno, una lámina de dibujos. Ilustra la presente  
15 Memoria como un ejemplo de realización del objeto que nos -  
ocupa.

La figura única representada nos ofrece una vista  
parcialmente seccionada del mecanismo motriz para juguete -  
ría. Como puede observarse, está constituido mediante un --  
20 cuerpo cónico -1- de superficie sustancialmente lisa, el --  
cual cuerpo se dispone axialmente montado en un eje motriz-  
-2- que forma parte, por ejemplo, de las ruedas -3- de un -  
juguete. Dicho cuerpo cónico -1- se combina además con un -  
plato -4- que se halla incorporado a un eje conducido -5- -  
25 montado sobre un chasis de referencia -6-.

Consiguientemente, el eje conducido -5- girará --  
fundamentalmente en función de la fricción que transmite al  
plato -4- de dicho eje, el antedicho cuerpo cónico -1- bajo  
la rotación del eje motriz en el que éste se dispone monta-  
30 do, determinada subsidiariamente por el giro de las ruedas-



113788

1 -3- del propio juguete.

5 En el campo industrial, la realización del mecanismo motriz descrito ofrece una serie de ventajas decisivas. En efecto, su constitución a base de un cuerpo cónico de superficie lisa combinado con un plato, obedece a un proceso elemental de fabricación que reduce los costos de producción al tiempo que permite expender este tipo de juguetes a precios asequibles en el mercado.

10 Si unimos a esta circunstancia el hecho de que con dicho sistema se mejora sustancialmente la actuación funcional de este tipo de juguetes, es evidente que el Modelo solicitado adquiere una utilidad práctica singular por el beneficio o efecto nuevo que aporta a la función a que se destina.

15 Hecha la descripción precedente, es necesario añadir que los detalles de realización de la idea expuesta pueden variar sin que por ello cambie la esencia de la invención que es la que se desprende de los párrafos que anteceden y lo que se reivindica en la siguiente

20 NOTA

En resumen: El Modelo de Utilidad que se solicita ha de recaer sobre las reivindicaciones siguientes:

25 1ª.- UN MECANISMO MOTRIZ PARA JUGUETERIA, esencialmente caracterizado por estar constituido mediante un cuerpo cónico, de superficie fundamentalmente lisa, el cual se dispone axialmente montado en un eje motriz, estando dicho cuerpo combinado con un plato que se halla incorporado a un eje conducido, y porque este último gira sustancialmente en función de la fricción que transmite al plato que comporta, el antedicho cuerpo cónico bajo la rotación del eje-

30

113788

26



1

motriz en el que éste se dispone montado.

2ª.- Se reivindica por último, como objeto sobre-  
el que ha de recaer el Modelo de Utilidad que se solicita,-  
"UN MECANISMO MOTRIZ PARA JUGUETERIA".

5

Todo tal y como queda descrito y reivindicado en-  
la presente Memoria que consta de cinco hojas escritas a má-  
quina por una sola cara y dibujos que se acompañan.

Madrid, 26 de Mayo de 1.965

ALFONSO UNGRIA

P.P.

10

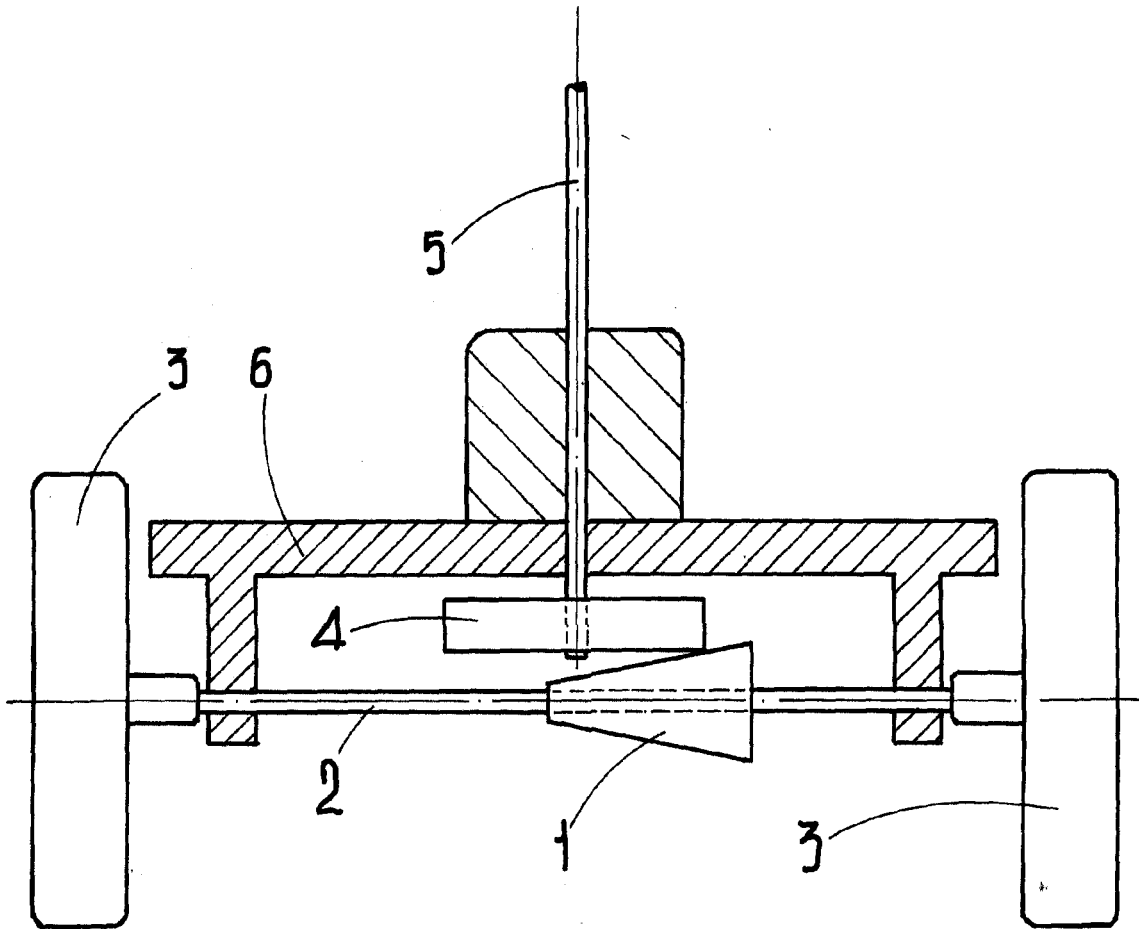
15

20

25

30

113708



**ESCALA VARIABLE**

Madrid, 26 de mayo de 1965

ALFONSO UNGRIA

P.P.