

113787



MEMORIA DESCRIPTIVA

correspondiente a la solicitud de concesión de un...

MODELO DE UTILIDAD

SOLICITANTE: Don ADRIAN LUIS VIUDES ROMERO

RESIDENCIA: MURCIA.- calle Floridablanca, n° 75

ENUNCIADO: "PERCHA ESTABLE PERFECCIONADA"

Prioridad: Patente n.º del

- MPR -

113787



1 La invención a que se refiere la presente Memoria cons-
tituye una novedad industrial, con características y ventajas que
la hacen merecedora del privilegio de explotación exclusiva que
por ella se solicita, de acuerdo con las prescripciones del Esta-
5 tuto vigente sobre la Propiedad Industrial de fecha 26 de Julio de
1.929, texto refundido, publicado el 30 de Abril de 1.930.

 Es objeto del presente Modelo de Utilidad una percha
que por sus características especiales cumple una función hasta aho-
ra inexistente. Es práctica, pues debido a su poco peso se puede
10 transportar al lugar deseado, y por su forma estudiada mantiene la
ropa adecuadamente evitando su deformación, puede ser colgada en
los armarios, vehículos, etc. Se mantiene en pie en el suelo, para
colgar la ropa con comodidad y para facilitar las labores de limpie-
za de la misma. Es desarmable para su almacenamiento o transporte
15 ocupando muy poco sitio y es también regulable en altura para aco-
plarla a la medida de la ropa. Por último sus líneas son sencillas
y armonicas siendo un objeto agradable y decorativo.

 En los dibujos que acompañan esta Memoria, puede apre-
ciarse fácilmente el funcionamiento de la percha. En las figuras
20 1 y 2 se ve de frente y de perfil en la posición de apoyo en el
suelo.

 La figura 3 es una perspectiva de la percha, y la 4
es una vista de la misma con las patas replegadas y colgadas en
una barra de un armario. La figura 5 muestra la percha desmontada
25 y despiezada.

 En la figura 6 puede apreciarse la forma de montaje de
las piezas y como el conjunto queda fijado mediante aprieto del
tornillo 2.

 En la figura 7, la pieza 7 es la que aloja el tripode
30 para mantener la percha en pie y ella a su vez hace de corredera

113787



1

para cortar la altura, acoplándola a la dimensión de los trajes o para colgar la percha en el armario sin que resulte excesivamente larga.

5

Dicha pieza 7 lleva una ranura, la cual se cierra al rosca la manivela 8 y aprisiona sobre la barra central 3 (figura 5). Dicha manivela a su vez hace de eje para la pata basculante 9, la que al colgar la percha cae por su propio peso quedando en un plano con las otras dos; las patas 10 y 11 entran en la pieza 7 a presión o a rosca según el material de que esté confeccionada dicha pieza.

10

Hecha la descripción precedente, hemos de añadir que los detalles de realización de la idea expuesta, pueden variar, sin que por ello cambie la esencia de la invención que es la que se desprende de los párrafos que anteceden y la que se reivindica en la siguiente

15

- N O T A -

En resumen: El Modelo de Utilidad que se solicita, recae sobre las reivindicaciones siguientes:

20

1ª.- PERCHA ESTABLE PERFECCIONADA, que se caracteriza porque está esencialmente constituida por un pie principal que se mantiene en posición vertical, gracias a un dispositivo de apoyo constituido por tres patas en forma de trípode, dos en el mismo plano y la tercera que se abre al apoyar la percha en el suelo, y que permanece en posición vertical en el mismo plano que las otras dos, cuando la percha se encuentra suspendida; habiéndose previsto en el extremo superior del vástago central de la percha, una pieza desmontable que lleva engarzado en posición horizontal una pieza en "U" destinada a recibir los pantalones; situándose en un plano interior a dicha pieza, otras dos, también desmontables, con los brazos ligeramente caídos, destinada a colocar sobre ella las cha-

25

30

113787



1

quetas; siendo igualmente desmontable del vástago de la percha, el conjunto que forma la cabeza donde se cuelgan los pantalones y chaquetas, así como el conjunto de las piezas que constituyen la sustentación de la misma y además puede correr sobre el mencionado vástago para ajustarse a la medida deseada.

5

2º.- Se reivindica por último como objeto sobre el que ha de recaer el Modelo de Utilidad que se solicita: "PERCHA ESTABLE PERFECCIONADA".

10

Todo tal como queda descrito y reivindicado en la presente Memoria que consta de cuatro páginas mecanografiadas y dibujos que se acompañan.

Madrid, 26 de Mayo de 1.965

ALFONSO UNGRIA
P.P.

15

20

25

30

113737

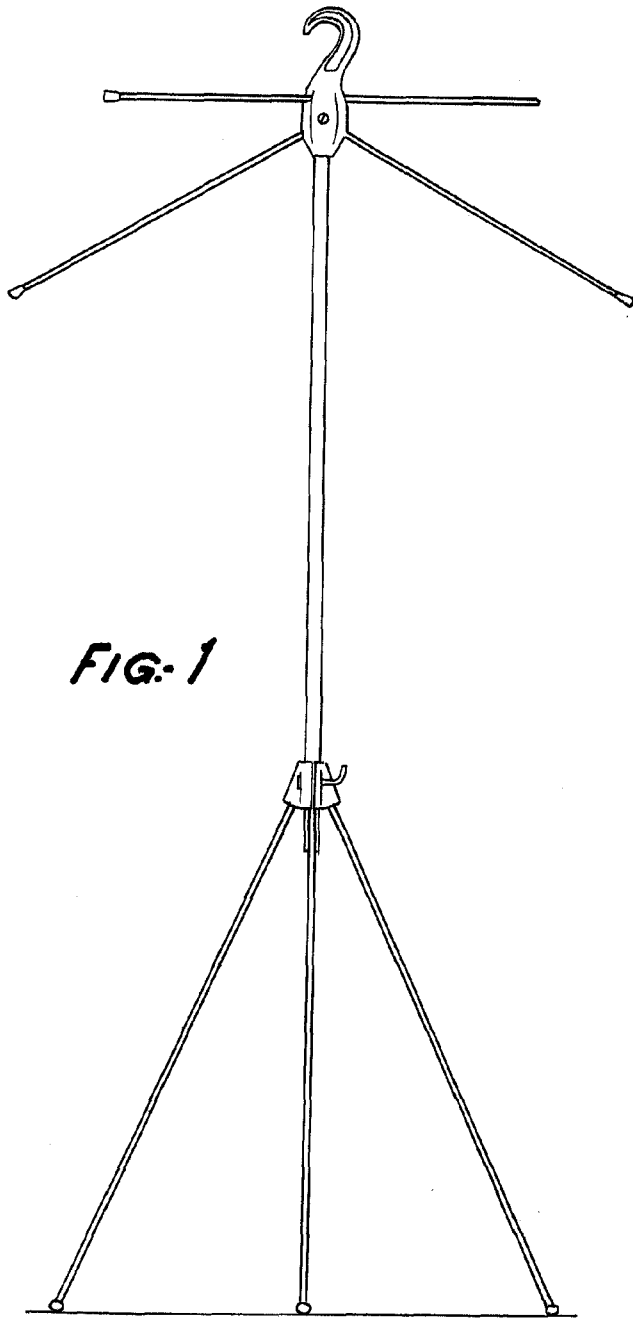


FIG. 1

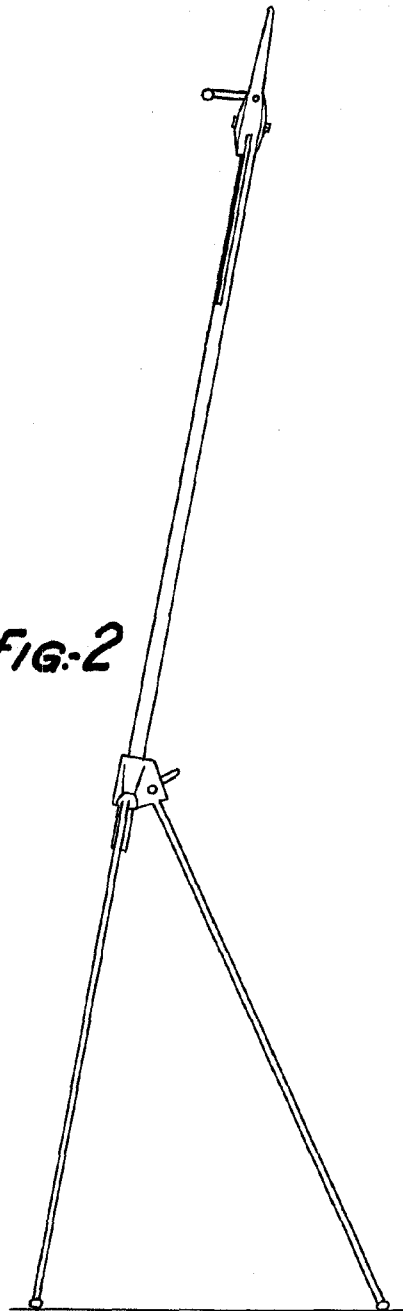


FIG. 2

ESCALA VARIABLE

Madrid, 26 de Mayo de 1965

ALFONSO UNGRIA

P.P.

113787

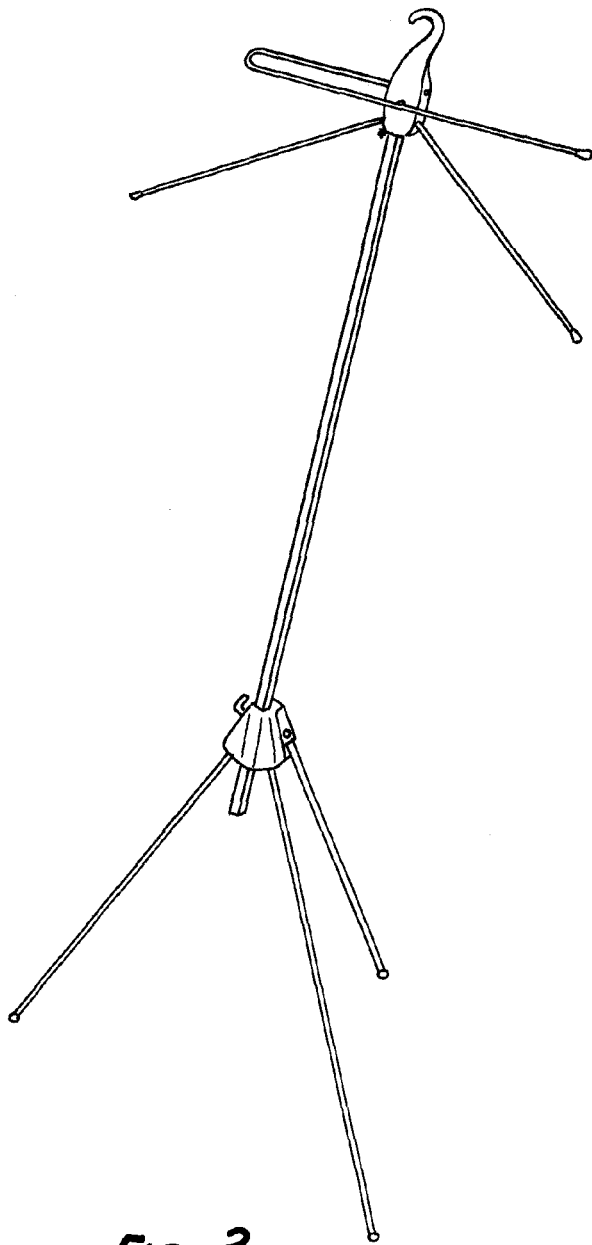


FIG-3

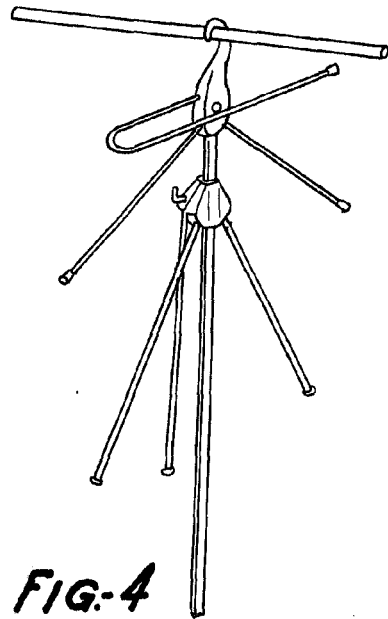


FIG-4

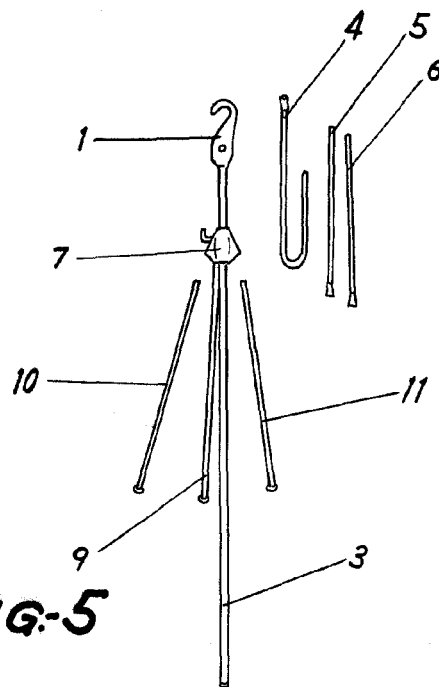


FIG-5

ESCALA VARIABLE

Madrid, 26 de Mayo de 1965

ALFONSO UNGRIA

p.p.

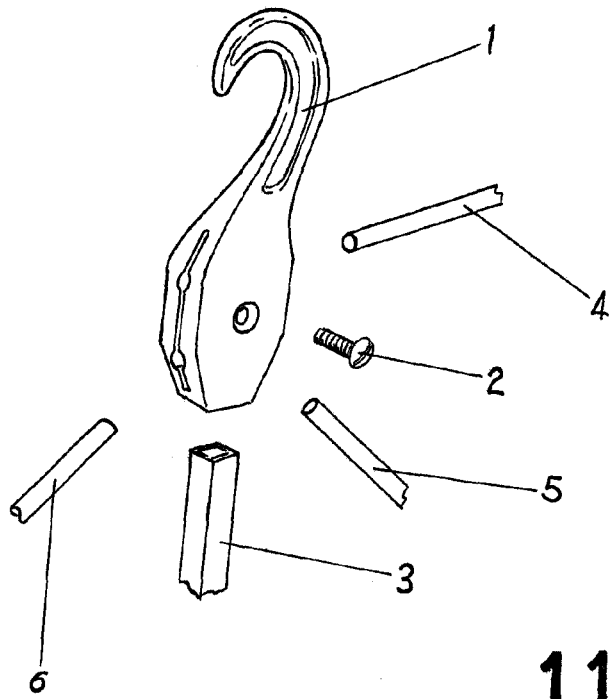


FIG-6

113787

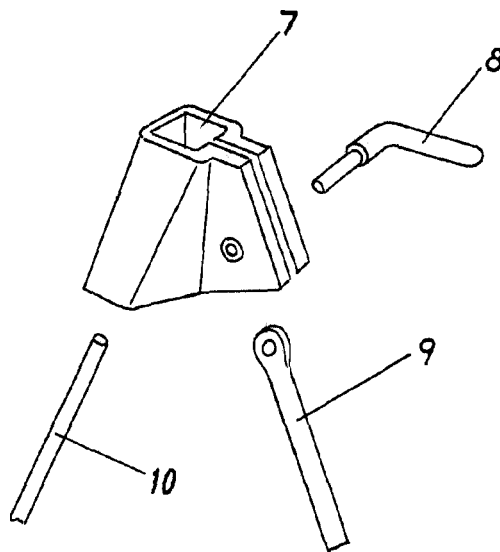


FIG-7

ESCALA VARIABLE

Madrid, 26 de Mayo de 1965

ALFONSO UNGRIA

p.p.