



113765

113765

MEMORIA DESCRIPTIVA.-

Correspondiente a un Modelo de Utilidad.-

Por VEINTE AÑOS:-

Para todo el Territorio Nacional.-

A favor de D. Juan José RODRIGUEZ.-

Residente en MADRID.- Amaro Garcia, 19.-

Por: UN SOPORTE EXTENSIBLE PORTALÁMPARAS.-

=====

113765

13 AGO 1938



MEMORIA DESCRIPTIVA

El presente registro de Modelo de Utilidad, concierne como su enunciado indica a UN SOPORTE EXTENSIBLE PORTALÁMPARAS, de acuerdo con la descripción detallada que del mismo se realiza, debiendo interpretarse siempre este concepto en su mas amplio snetido y nunca en limitativo.

Este resultado industrial mejora notablemente todo cuanto sobre el particular se conoce y utiliza actualmente, tanto por su sencillez constructiva, como de aplicación, resistencia, duración, indeformabilidad, perfecta iluminación, estética y economia.

Para la debida comprensión de este objeto, se adjunta a la presente Memoria Descriptiva, una hoja de planos, en la que a título de ejemplo se representan todas y cada una de las partes que lo forman y relación que guardan entre sí.

En la citada hoja de dibujos, que representa una vista en alzado, parcialmente seccionada, se aprecian las siguientes referencias:

1.- Tubo de cobertura de los elementos de conducción y conexión, así como de presión para establecer el ajuste del portalámparas.

Esta armadura será del perfil mas apropiado, no existiendo sobre el particular ninguna limitación.

2.- Acoplamiento inferior, en sentido longitudinal a la carcasa -1- y a la cual está unido con caracter permanente

Esta prolongación establece el punto inferior fijo del portalámparas y a tal fin presenta una zona ensanchada, dispuesta en su terminal que actua de base del conjunto.

3.- Acoplamiento telescopico, previsto en la parte superior de la armadura -1- y que establece el medio de acopla-

9.-
10.-
15.-

20.-

25.-

30.-



miento a presión selectiva, de la lámpara sobre muros o similares, contando este terminal desplazable, con una contera de apoyo igual a la inferior.

4.- Resorte de tensión, alojado en la parte superior de la carcasa -1- y con apoyo necesario, actuando la cabeza de este muelle, sobre la sección alojada telescópicamente del elemento -3- de retención.

5.- Muestra los diversos elementos de iluminación adaptados en el exterior de la carcasa -1-.

Estas lámparas serán de características apropiadas y su distribución y número serán las mas convenientes según los casos de aplicación práctica.

6.- Toma de conexión a la red.

7.- Conexiones interiores para alimentación de las correspondientes lámparas.

8.- Dispositivo de conmutación e interrupción dispuesto en cualquier punto exterior de la carcasa -1- y comunicado con los conductores interiores -7-.

Este portalámpara será fabricado en cualquier clase de material conveniente y en las dimensiones mas adecuadas.

Descrita suficientemente la naturaleza del Modelo se hace constar expresamente, que cualquier modificación de detalle que se introduzca en el mismo se considerará incluida dentro de esta protección legal, en tanto que no altere o modifique esencialmente su finalidad característica.

NOTA

Por último se declaran de novedad y utilidad, las siguientes:

REIVINDICACIONES

1ª.- Un soporte extensible portalámparas, caracterizado esencialmente porque comprende una disposición de tubos de

5
10
15
20
25
30

113765

18



5.-
7.-
10.-

distinto diámetro, ajustados telescópicamente, siendo uno de los terminales fijo al tubo principal, en tanto que el opuesto es extensible y retractil, finalidad prevista para determinar la instalación a presión del propio soporte sobre techos y similares, existiendo en el tercio superior y parte interior del soporte, un resorte que determina por su presión, los ajustes selectivos al actuar sobre el tramo de apoyo móvil, existiendo en el propio soporte medios de conmutación e interrupción, medios conductores y de toma a la red, comportando el soporte en cualquier punto de su recorrido y con orientación conveniente los correspondientes portalámparas.

2ª.- UN SOPORTE EXTENSIBLE PORTALÁMPARAS.

15.-

Todo ello tal y como se describe en el cuerpo de esta Memoria y se reivindica en su nota, y se representa a título de ejemplo en la adjunta hoja de planos.

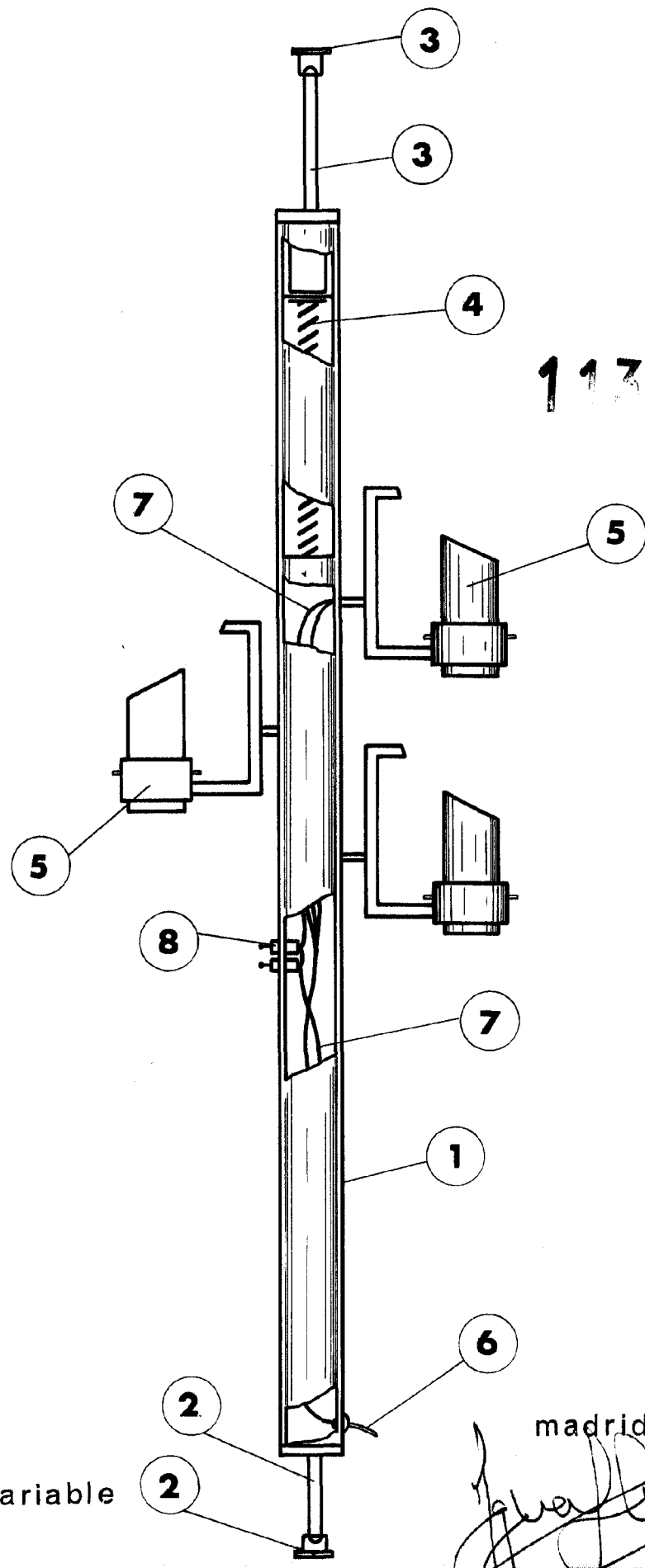
Esta Memoria Descriptiva, consta de cuatro hojas, foliadas y mecanografiadas a dos espacios por una sola de sus caras.

Madrid, 18 de mayo 1965

[Handwritten signature]



113765



escala variable

madrid,