

25



113751

113751

MEMORIA DESCRIPTIVA.-

MODELO DE UTILIDAD.

PAIS : ESPAÑA.

DURACION : 20 AÑOS.

OBJETO : "UN RECIPIENTE PARA PRODUCTOS
"DE APLICACION RECTAL".-

=====

A nombre de : DON LEONCIO GARCIA LOPEZ.-

Residente en : LA CORUÑA, San Andrés, 129

Nacionalidad : ESPAÑOLA.



113751

La presente Memoria se refiere, como indica su enunciado, a un recipiente especialmente concebido para toda clase de productos medicinales de aplicación rectal, con el fin de permitir introducirlos directamente desde el mismo envase, sin tener que proceder a trasvases de ninguna clase, e incluso aplicándose el propio paciente sin precisar ayuda de ninguna clase.

Al tiempo que proporciona las ventajas de comodidad e higiene que se deducen de lo anteriormente dicho, este recipiente, está dotado de un sistema de cánula totalmente incorporada al recipiente, y que forma cuerpo con el mismo, habiéndose previsto una caperuza de cobertura a presión que mantiene a dicha cánula en perfectas condiciones de esterilización y con los lubricantes adecuados al caso siempre en las mejores condiciones y sin posibilidad alguna de que estos productos, por su carácter oleaginoso puedan salir al exterior.

En esencia, el recipiente está constituido por un sólo cuerpo de material flexible, hueco y con sus paredes conformadas a modo de fuelle para favorecer la acción de compresión desde el fondo hacia la boca de salida, estando prevista esta boca de salida en forma de cánula, constituyendo, como se ha dicho un sólo cuerpo todo el conjunto.

Sobre la cánula se ha previsto una caperuza o cubierta de forma similar a la de aquella y de material elástico, en cuya caperuza y en la proximidad de su base lleva un ensen-



chamiento anular, que encaja en otro de igual perfil existente en la base de la cánula, ensanchamiento que además de lograr el encaje correcto de la cubierta, proporcionando un cierre totalmente hermético, tiene la doble misión de actuar como limitador en la introducción rectal de la cánula.

30.- Por el aludido objeto se solicita el correspondiente privilegio de Modelo de Utilidad, conforme y al amparo del vigente Estatuto Ley sobre Propiedad Industrial, a fin de garantizar a favor del recurrente el derecho a la explotación exclusiva del mismo en toda España.

A continuación se hará una detallada descripción del recipiente citado, con referencia al plano que se acompaña, en el que se representa a simple título de ejemplo, no limitativo, una forma preferente de realización, susceptible de todas aquellas variaciones de detalle que no supongan una alteración fundamental de las características esenciales del mismo.

40.- En dicho plano se ilustra una vista en sección longitudinal del recipiente con la cubierta de la cánula colocada sobre ella.

45.- Según el ejemplo de ejecución representado, el recipiente que se preconiza, está constituido por un cuerpo de material elástico y flexible, conformado según sucesivos anillos transversales 1 para formar un fuelle que permita el vaciado del recipiente por presión desde su fondo plano 2 hacia la boca de salida 3.

50.- La boca de salida, se prolonga por una cánula 4 constituida por el mismo material y formando parte del mismo cuerpo, cuya cánula en su base, presenta un saliente anular 5 redondeado exteriormente, que sirve como limitación para la introducción rectal de dicha cánula.

55.-

113751



60.- Para mantener la cánula en perfectas condiciones higiénicas hasta el momento de empleo, se ha previsto una cubierta 6 de material elástico, de forma similar a la de dicha cánula y presentando en las inmediaciones de su base un ligero abombamiento anular hacia el exterior 7 que se acopla por la propia elasticidad sobre el anillo 5 obturando perfectamente el recipiente, con lo que la cánula queda protegida por completo de los agentes exteriores, y con los lubricantes empleados sobre ella sin que por ninguna causa aúndado el carácter oleaginoso de éstos, pueda salir al exterior.

70.- El recipiente de esta forma diseñado, permite con una simple presión sobre su fondo, el vaciado completo a través de la cánula, directamente desde el recipiente, sin tener que trasvasar el producto a otros, con pérdida y precisando siempre manipulados que pueden ser objeto de contaminaciones, alteraciones y demás inconvenientes.

75.- La forma, materiales y dimensiones, podrán ser variables y en general, cuanto se-a accesorio y secundario, siempre que no altere, cambie o modifique la esencialidad del objeto que se describe.

Los términos en que queda redactada esta Memoria, son ciertos y fiel reflejo del objeto descrito, debiéndose tomar con carácter amplio y nunca en forma limitativa.



25 M

80.-

REIVINDICACIONES.-

1ª.- Un recipiente para productos de aplicación rectal, caracterizado por estar formado por un sólo cuerpo hueco, de material flexible y elástico, con sus paredes constituidas por sucesivos anillos para darle conformidad de fuelle y con su boca de salida prolongada en una cánula que presenta en su base un anillo saliente y redondeado para limitar la introducción rectal.

2ª.- Un recipiente para productos de aplicación rectal, según reivindicación primera, caracterizado por haberse previsto una caperuza de cobertura de la cánula, consistente en una funda de forma similar a la de dicha cánula, de material elástico y dotada en l-as proximidades de su base de un ensanchamiento anular para encajar sobre el saliente tope y originar un cierre totalmente hermético hasta el momento de aplicación.

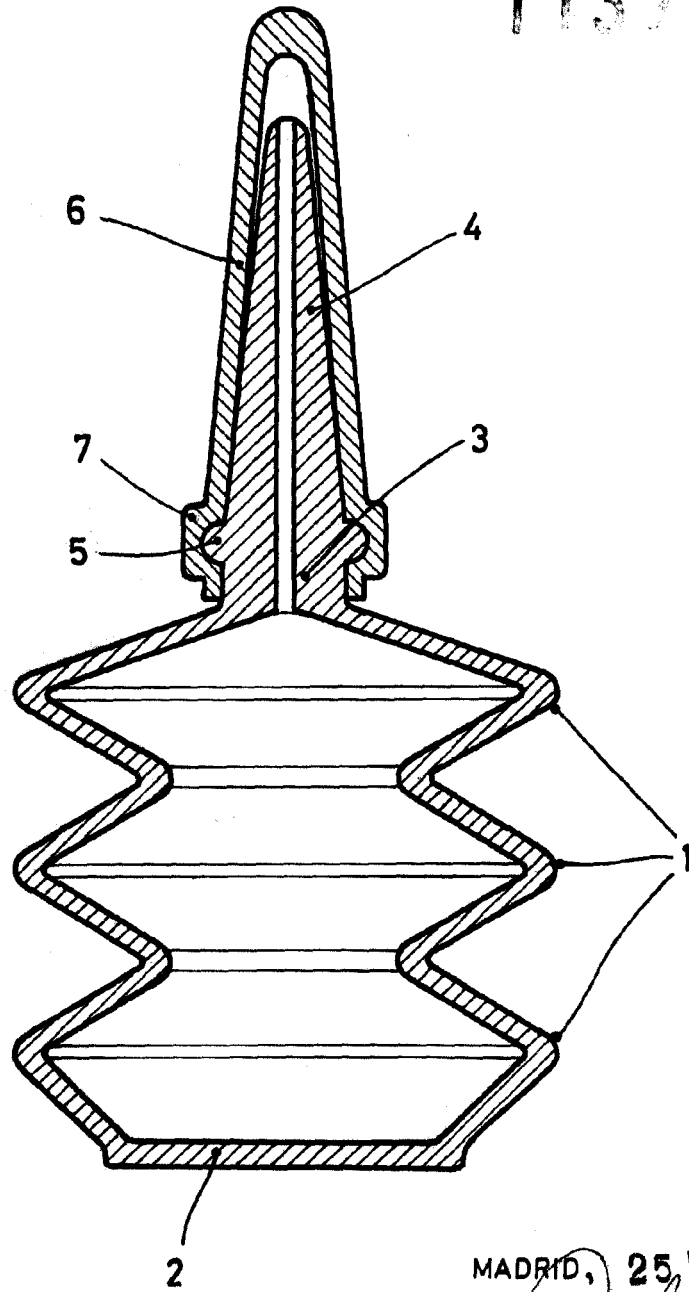
3ª.- "UN RECIPIENTE PARA PRODUCTOS DE APLICACION RECTAL".

Madrid, 25 MAY. 1965

P. A. A.



113751



MADRID, 25 MAY 1965
P.A.

ESCALA VARIABLE