



PATENTE

113738

DE

REGISTRO DE MODELO DE UTILIDAD

por "Una tarjeta ilustrada con hoja de papel de carta adherido" -----

a favor de Don Jaime SAHIS SOLER, de nacionalidad española, domiciliado en BARCELONA, calle Venero, nº 18.

MEMORIA DESCRIPTIVA

La presente memoria descriptiva se refiere a la solicitud de patente de registro de modelo de utilidad para una tarjeta ilustrada con hoja de papel de carta adherido cuyo uso presenta las ventajas de reunir las propiedades ilustrativas y propagandista de una tarjeta ilustrada y la utilidad de una carta.

La tarjeta ilustrada con hoja de papel de carta adherido que se registra es especialmente útil en Hoteles, Agencias de Viajes e Industrias y Comercios, por la propaganda que a los mismos pueden prestarles con la correspondencia ya que en cada caso determinado las tarjetas pueden llevar ilustraciones que se ajusten a las conveniencias de los remitentes de la carta



que la misma tarjeta lleva adherida, por ejemplo vistas del Hotel o de sus alrededores, de determinados paisajes, o de productos, aparatos, maquinaria, según sea el caso. Así como también son útiles a cualquier usuario dado que permite mostrar vistas del lugar donde se halla éste al remitir la carta, cosa siempre agradable tanto para el remitente como para el recipiente de la misma.

Para que quede perfectamente de manifiesto cual es la constitución de la tarjeta ilustrada con hoja de papel de carta adherido que se registra como modelo de utilidad se presenta en el dibujo adjunto un caso de ejecución de la misma, dado únicamente como a título de ejemplo sin carácter alguno limitativo.

En la figura 1 del dibujo se representa la tarjeta ilustrada con papel de carta adherido vista con este último desdoblado, en las figuras 2 y 3 se representa con el papel de carta casi totalmente doblado y en la figura 4 ya totalmente doblado y cerrado.

Como puede apreciarse perfectamente en el dibujo el papel de carta 1 presenta una superficie igual al doble de la superficie de la tarjeta 2 y va adherido al borde inferior de ésta por su parte media 3 de manera que al doblarse se ajusta perfectamente a una de las caras de la misma tarjeta, lo cual permite su cierre por medio de la pestaña 4, unida a la tarjeta por una parte debilitada 5, que es doblada y pegada en la cara 6 del papel de carta la cual está provista de las usuales indicaciones que determinan el lugar donde debe pegarse el sello de correos, y donde deben escribirse las señas del destinatario y del remitente.



Como es natural, manteniendo la disposición esencial que se ha definido podrán los diferentes casos de ejecución del modelo presentar diferentes particularidades tales como variación de forma y tamaño, presentar las tarjetas ilustraciones en un solo color o en varios, estar las ilustraciones constituidas por dibujos o bien reproducciones fotográficas, así como cualquiera que por ser de carácter secundario, accesorio o accidental, como las citadas, no alteren la esencialidad del modelo por mantenerse la estructuración característica del mismo.

N O T A

Por la patente de registro de modelo de utilidad a que se refiere la presente memoria descriptiva se REIVINDICA la propiedad y la explotación exclusiva de:

1.- Una tarjeta ilustrada con hoja de papel de carta adherido, caracterizada por el hecho de que el papel de carta va unido a lo largo de su parte media a uno de los bordes de la tarjeta y una vez doblado por esta parte media sobre si mismo corresponde en forma y tamaño con la tarjeta.

2.- Una tarjeta ilustrada con hoja de papel de carta adherido, tal como la especificada en 1, caracterizada por el hecho de que la tarjeta presenta, en el borde opuesto al que va adherido el papel de carta, una pestaña que al ser doblada por una línea debilitada es adherible a una extremidad del papel de carta ya doblado, impidiendo que éste pueda desdoblarse.

3.- "Una tarjeta ilustrada con hoja de papel de carta adherido".



- 4 -

113738

Consta la presente memoria descriptiva de cuatro
hojas foliadas, escritas por una sola cara.

Barcelona, 7 de Mayo de 1965.

P. p. de Don Jaime SAHIS SOLER,

J. BONET DEL BIA
P. P.

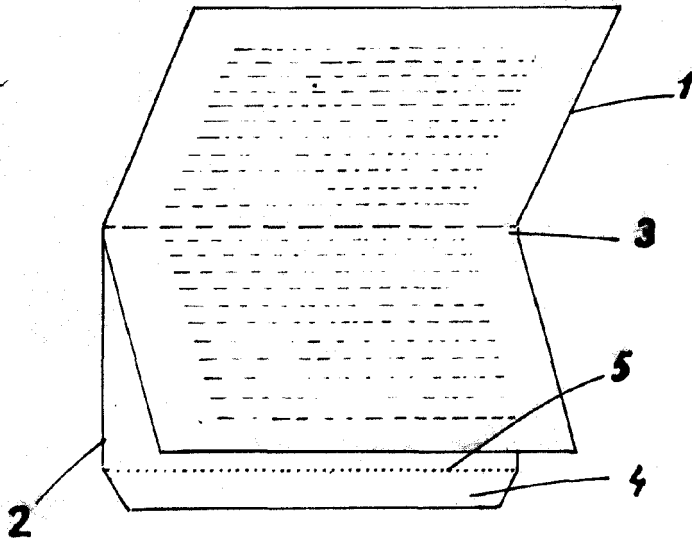


FIG. 1

113738
113738

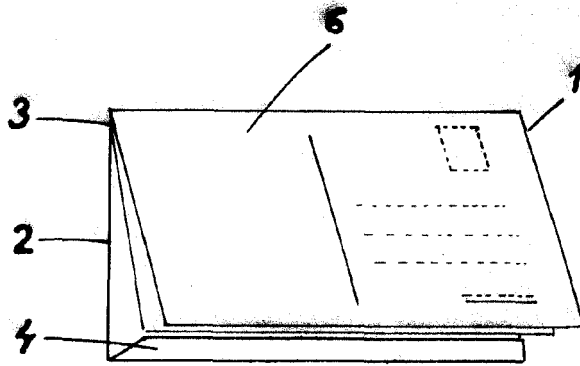


FIG. 2

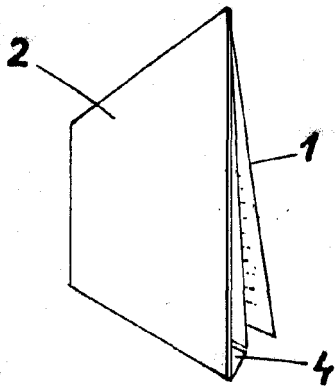
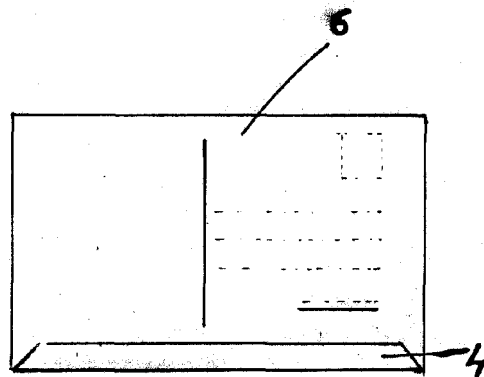


FIG. 3



ESCALA VARIABLE
Barcelona - MAY 1965
A. BONET DEL RÍO