



Consta ademas de dos grifos 15 y 15 bis, uno en la parte superior y otro en la inferior, cuyos grifos son accionados por una palanca 25 funcionando ambos en sentido inverso.

El num 3. es una arandela que sujeta el soporte al deposito que contiene el liquido; el num 13 la parte roscada del soporte que hace mas perfecto el ajuste; las nums 33 y 33 bis son las horquillas que unidas a la biela hacen funcionar los grifos; el num 22 vaso medidor de cristal transparente, perfectamente ajustado a los soportes mediante una arandela fina, de goma, colocada en la hendidura que señala el gráfico; num 9 pieza roscada que funciona como tensor y completa el ajuste, haciendo posible desmontar el vaso para limpiarlo ó cambiarlo.

El num 6. es otra pieza roscada complemento de la salida inferior.

El grifo superior y en el exterior hay un pequeño agujero o valvula que cuando está llenandose el vaso está amulada porque está cerrada, pero que al abrir el grifo inferior para dar salida al liquido hace que coincida con otro agujero igual que tiene el macho del grifo y que hace que entre el aire facilitando en ésta forma la salida del liquido de una vasija completamente cerrada.

N O T A
=:=:=:=:=:=:

En resumen: La patente recaerá sobre las reivindicaciones siguientes:

1.- En una maquina llenadora y medidora de líquidos, reivindicacion de los tres medidores de un litro, medio litro y un cuarto de litro, constituido cada uno por dos soportes y dos grifos que funcionan accionando una misma palanca.

2.- En una maquina llenadora y medidora de líquidos, segun la reivindicacion 1ª. reivindicacion de la palanca que mueve los dos grifos de modo que, colocada hacia arriba queda cerrado el grifo superior y abierto el inferior y viceversa cuando esta colocado hacia abajo.

3ª.- En una maquina llenadora y medidora de líquidos segun reinvin



dicaciones 1ª y 2ª, reivindicacion del funcionamiento de los grifos en sentido inverso, cerrado uno, cuando el otro está abierto y viceversa accionados por una misma palanca.

3ª.-En una maquina llenadora medidora de liquidos, segun las reivindicaciones 1ª, 2ª, y 3ª, reivindicacion del vaso medidor, de cristal transparente ajustado a los soportes mediante arandela de goma en la hendidura que tienen dichos soportes.

4ª.-Se reivindica por ultimo, como objeto sobre el cual ha de recaer la patente de Invencion que sensolicita por veinte años en España por:

" UNA MAQUINA LLENADORA Y MEDIDORA DE LIQUIDOS "

Todo conforma queda descrito en la presente memoria que consta de tres hojas escritas a maquina por una sola cara y planos que la acompañan.

Madrid 26 de junio de 1929

Miguel Muñoz

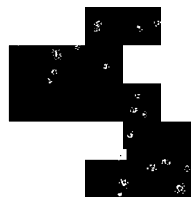
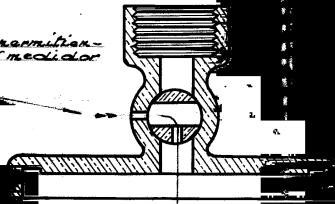
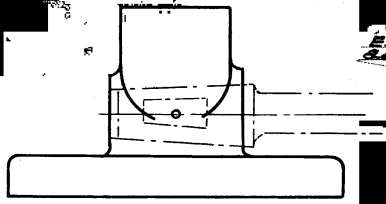


DIAGRAMA DEL TRABAJO DE GRIFO SUPERIOR



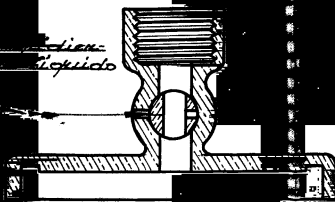
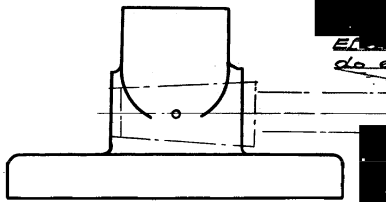
CERRADO

El agua entra permitiendo la variación del medidor



ABIERTO

El agua sale permitiendo la salida del líquido

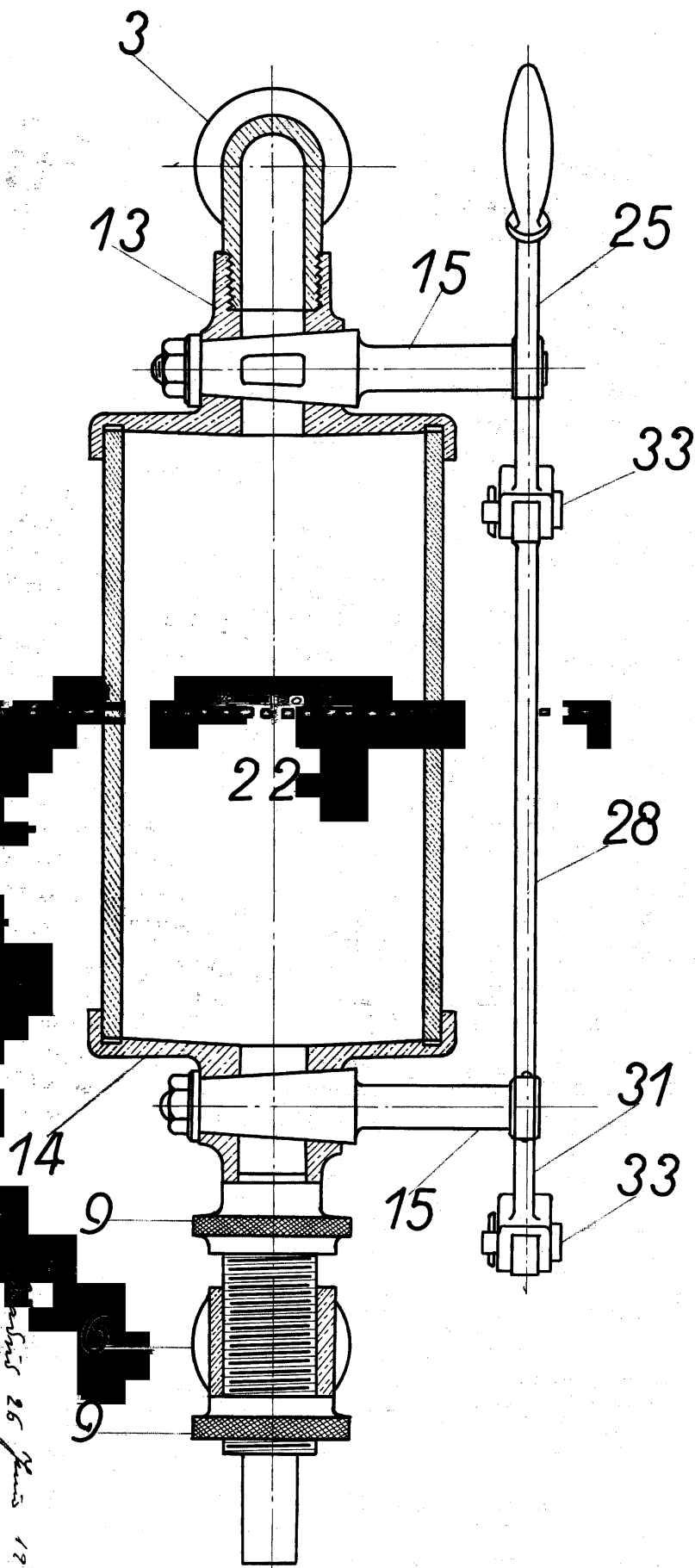


Madrid 26 Junio 1927

Sigüel Laguna

SECCION VERTICAL DEL MEDIDOR

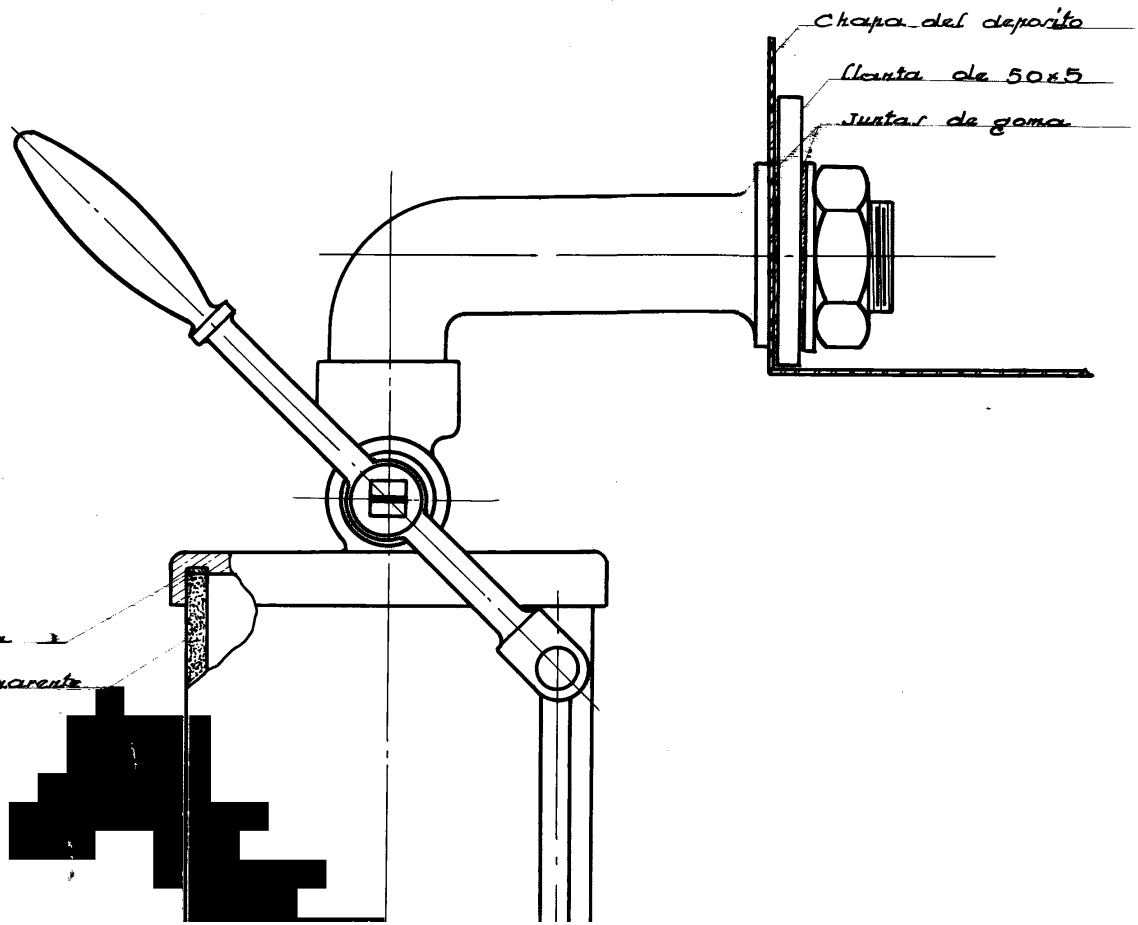
ESCALA NATURAL



Handwritten signature and date:
26 June 1922
A. J. ...
...

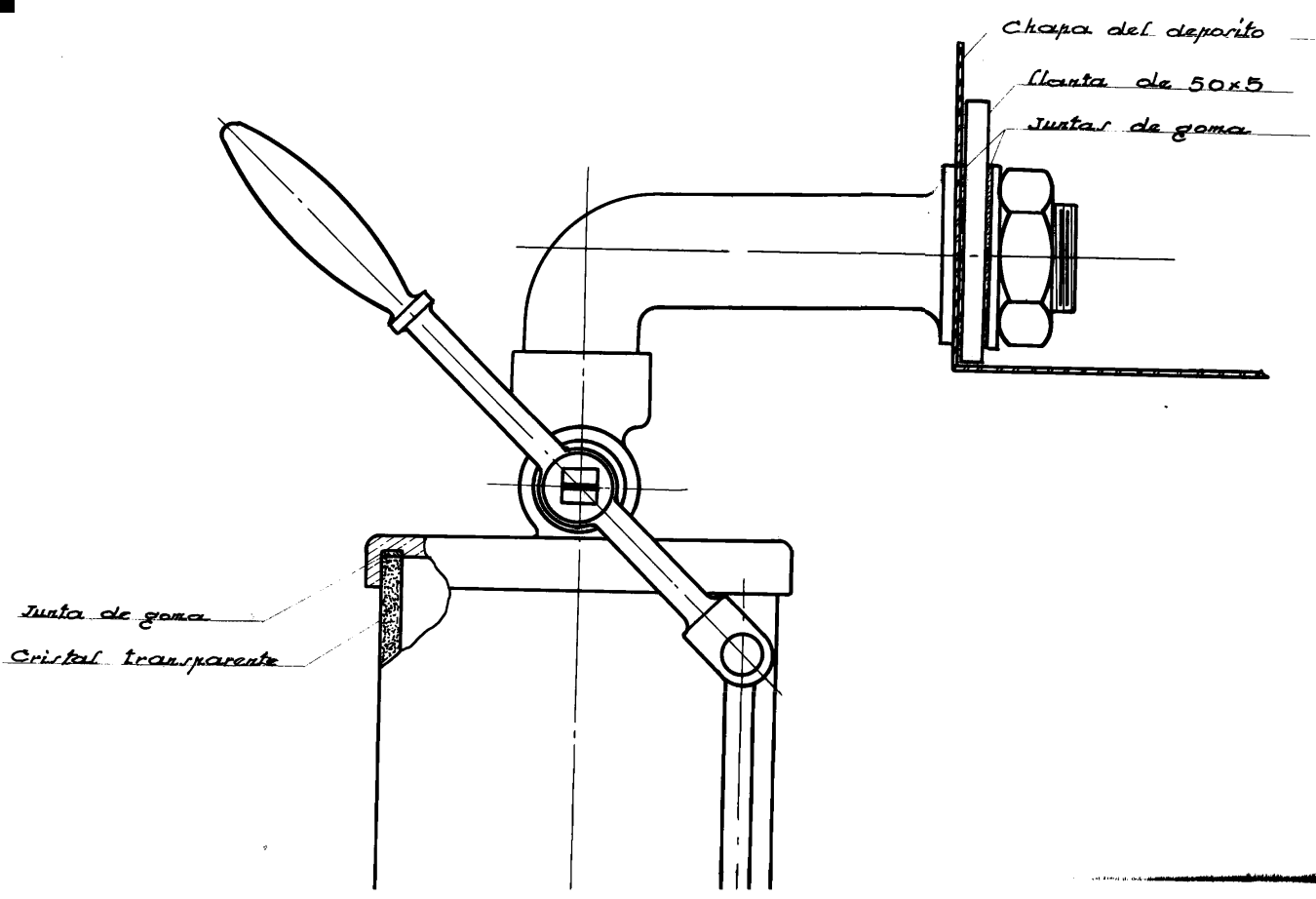
ALZADO Y PLANTA DEL MEDIDOR

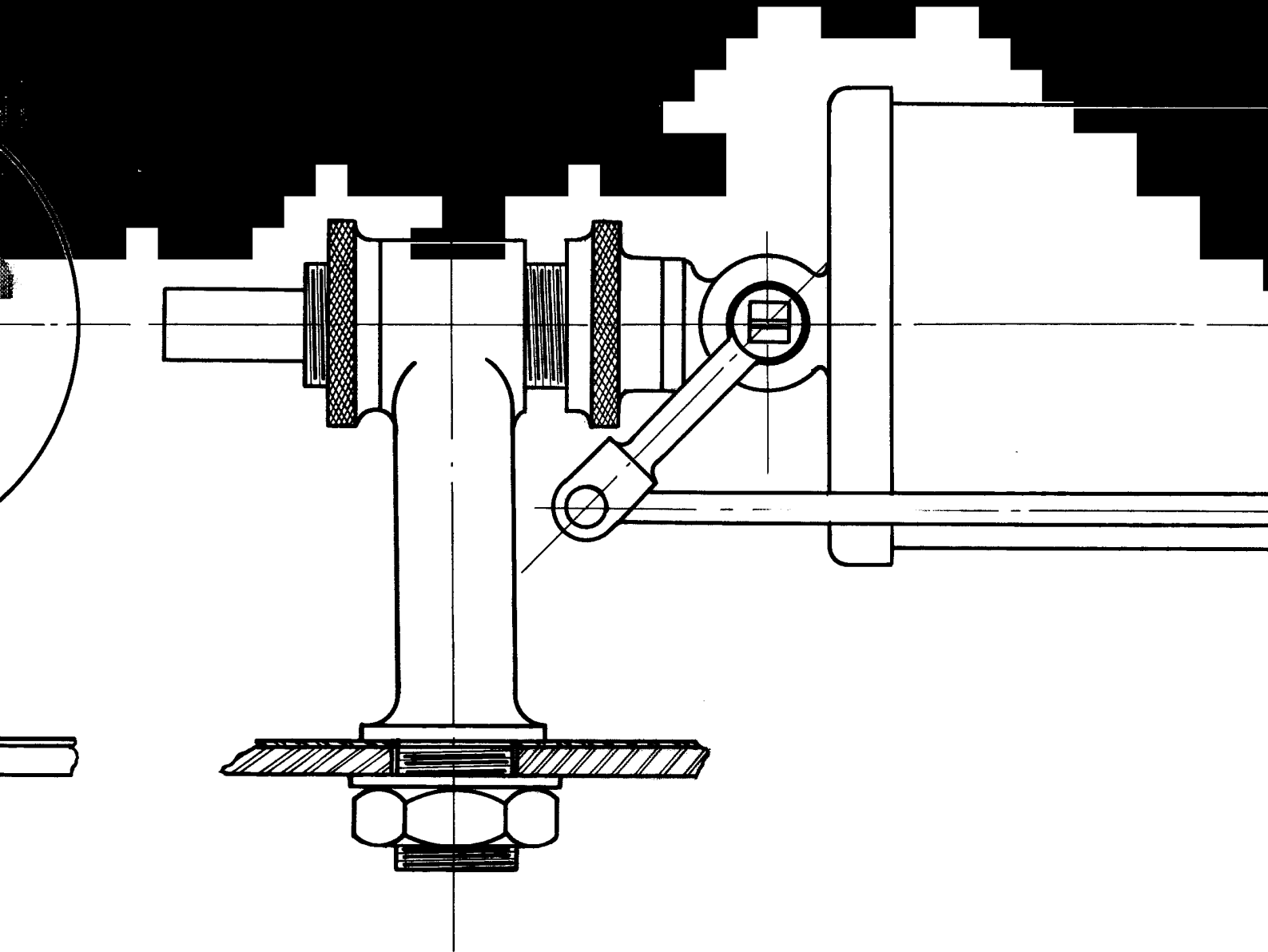
ESCALA NATURAL

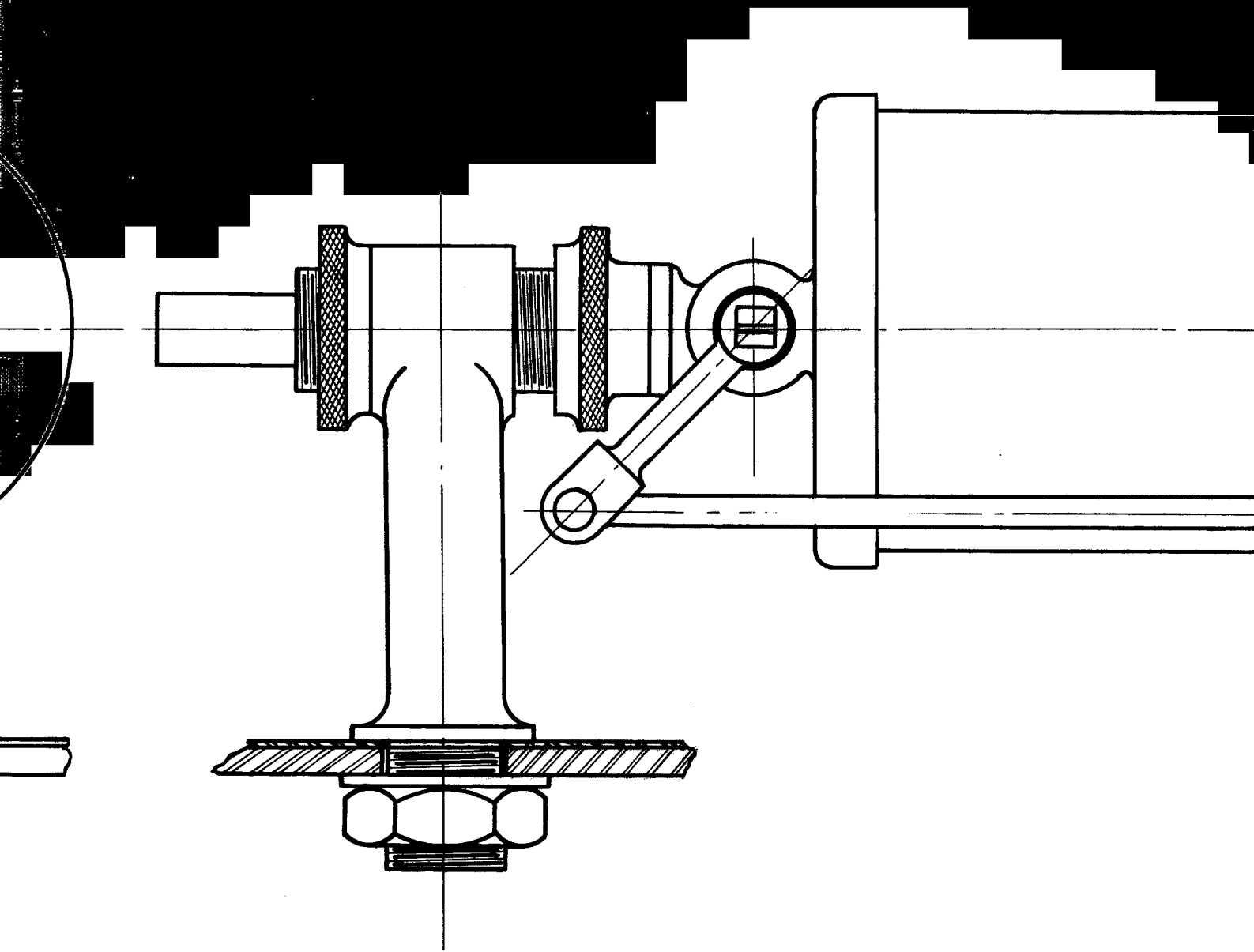


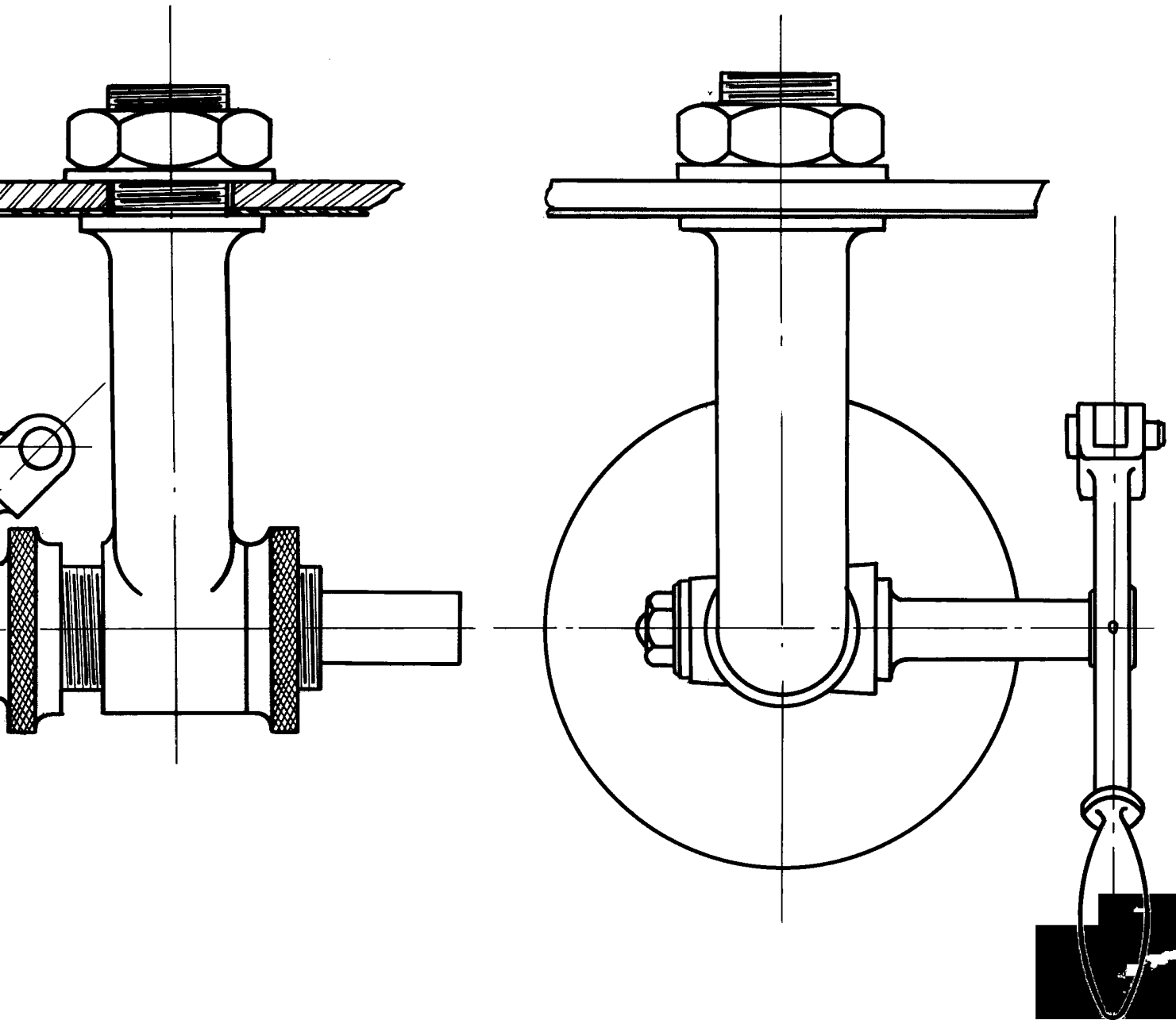
ALZADO Y PLANTA DEL MEDIDOR

ESCALA NATURAL





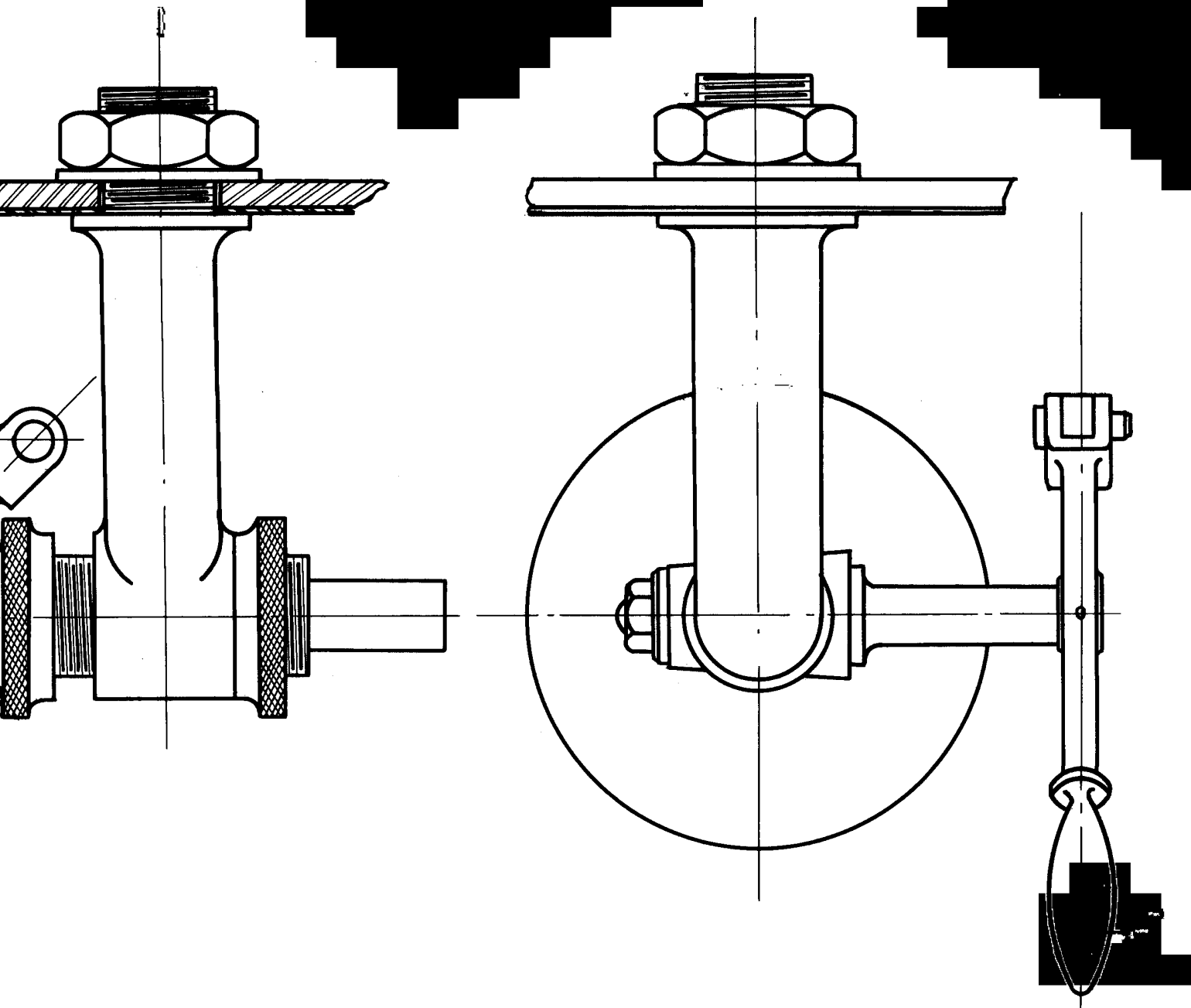




Madrid 26 Junio 1928

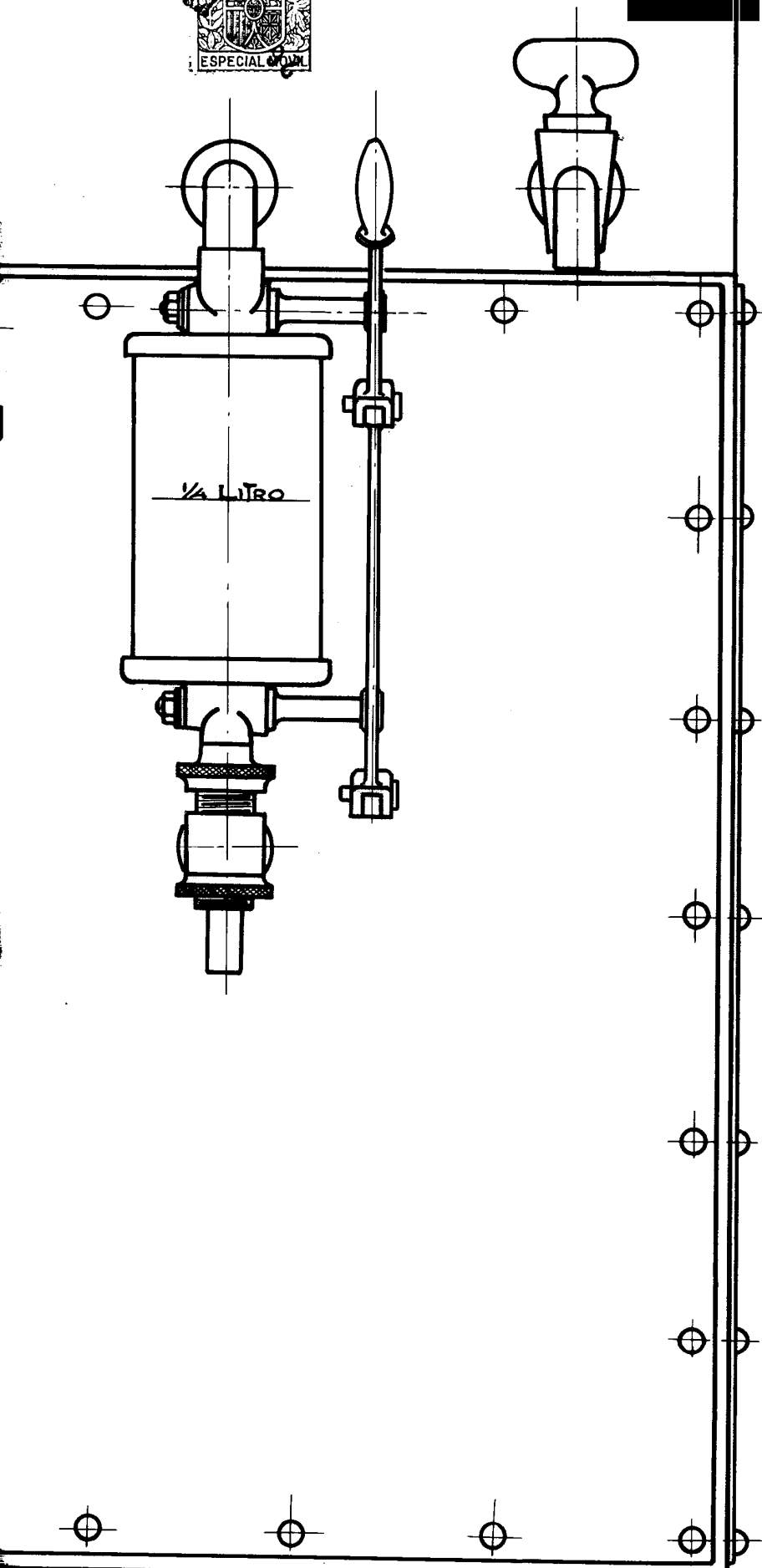
Miguel Laguna

ESPECIAL M...



Masón 26 Junio 1929
Miguel Lengua

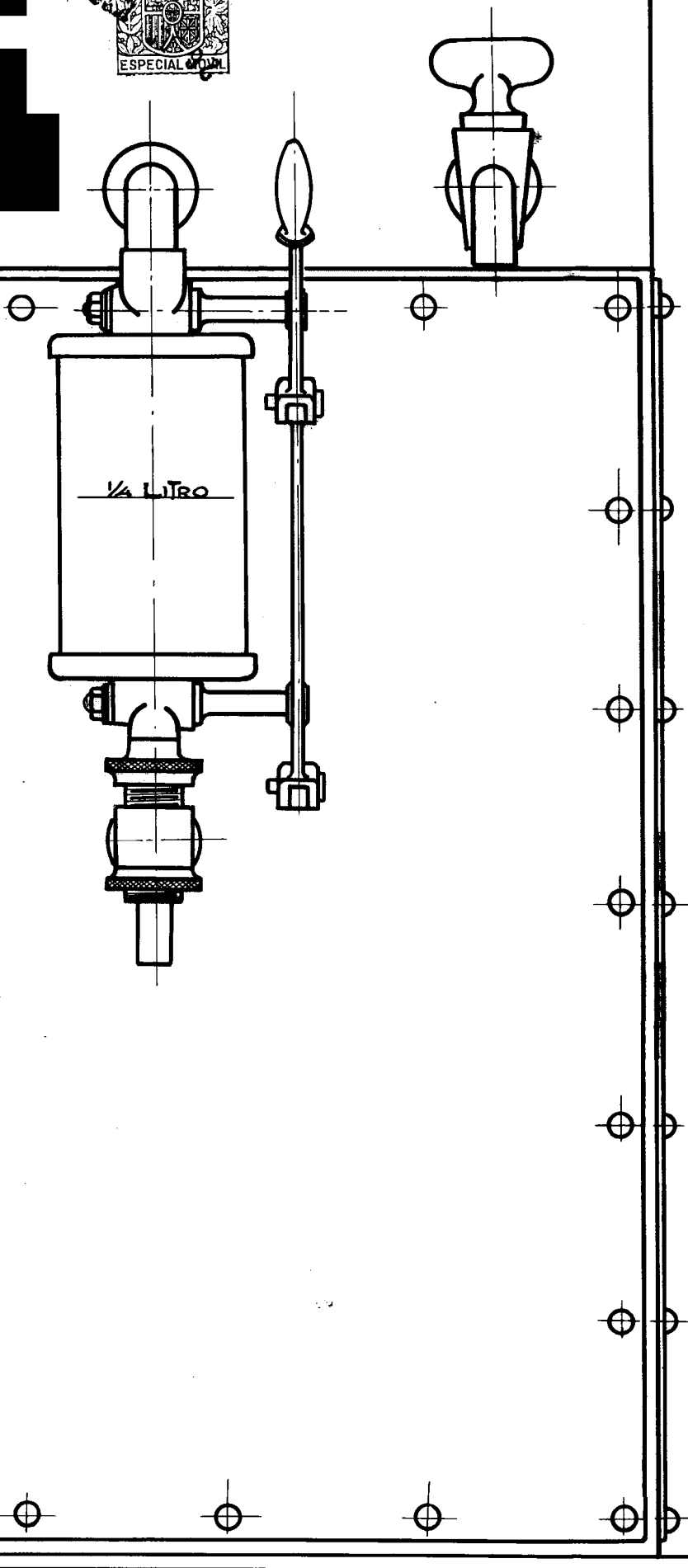
1:2



Madrid 26 Junio 1927

Miguel Muguer

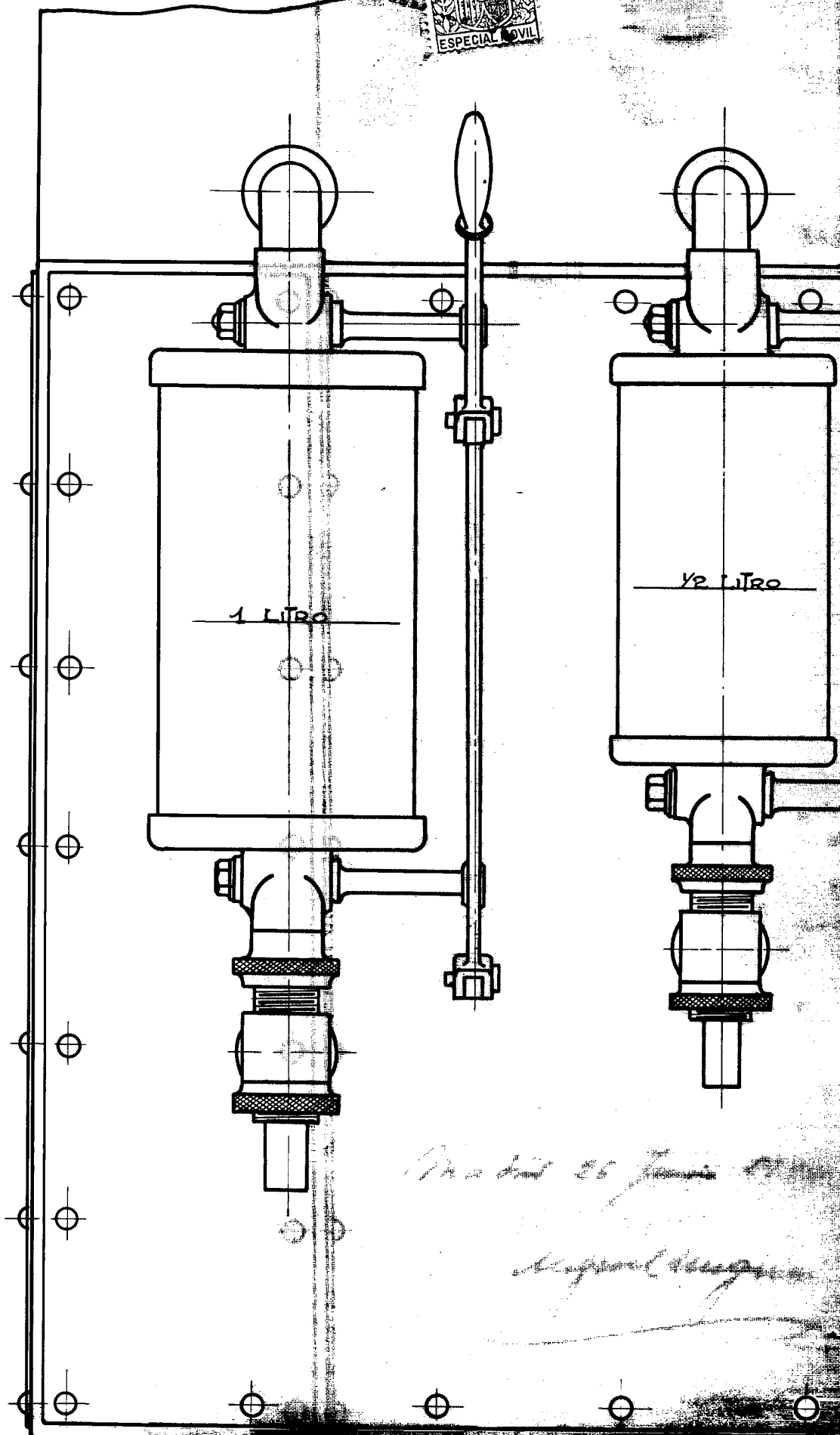
A decorative handwritten flourish or underline at the end of the signature.



Madrid 26 Junio 1929

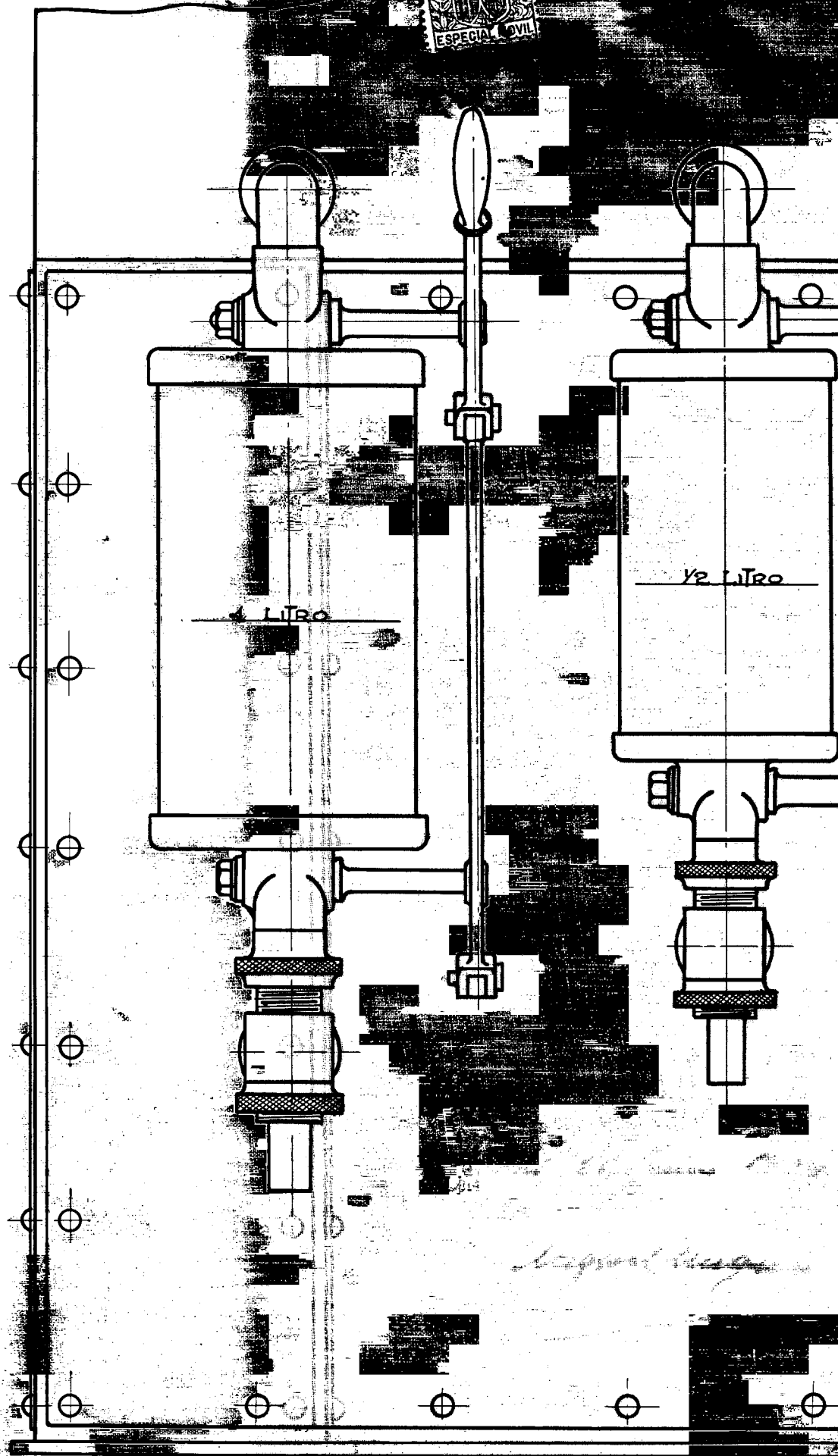
Miguel Anguero

MAQUINA PARA MEDIR LIQUIDOS ESCALAS EXCLUSIVAS F.I.P.



Made in Spain
Reg. No. 100000

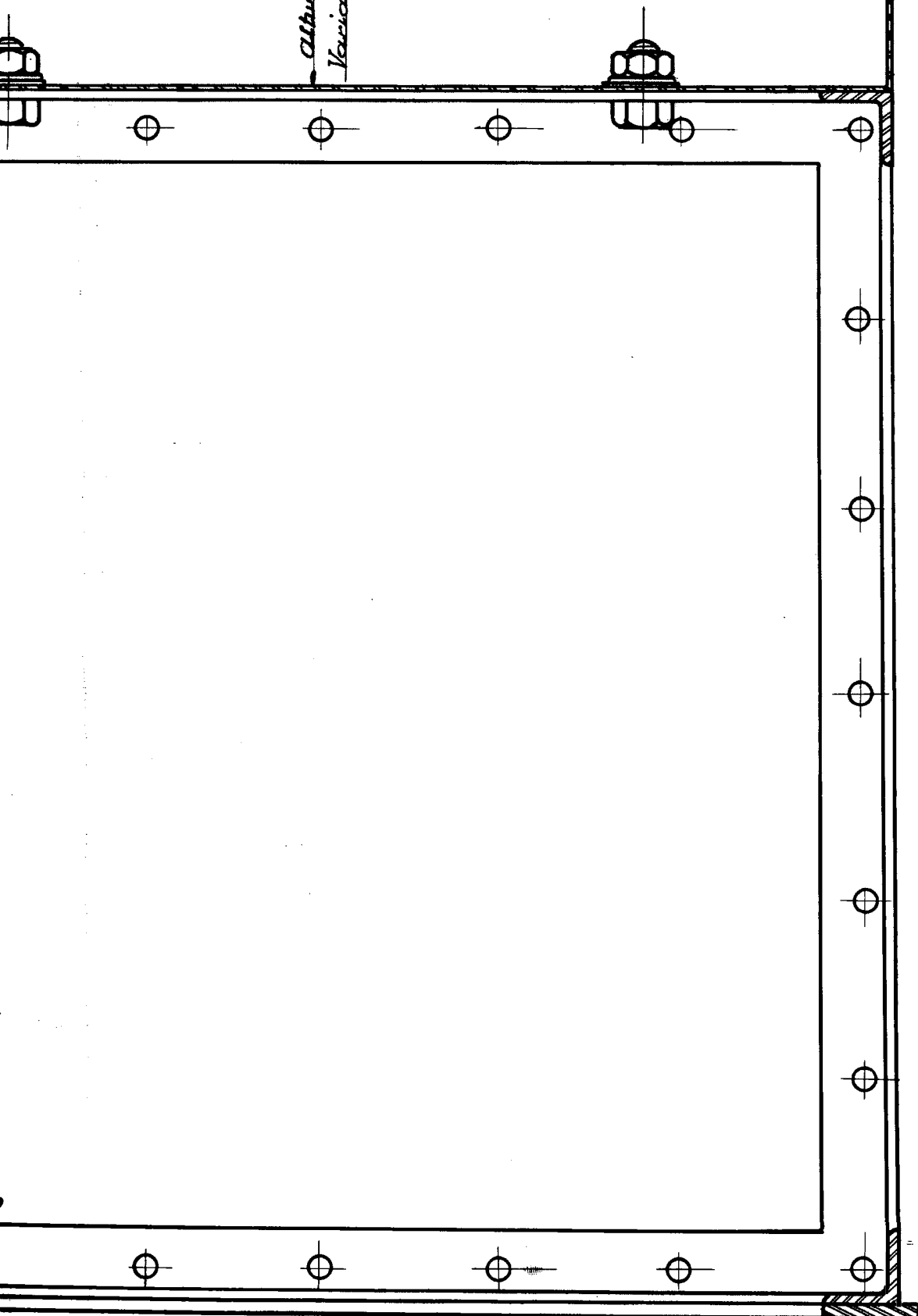
EXCLUSIVAS F.I.P.



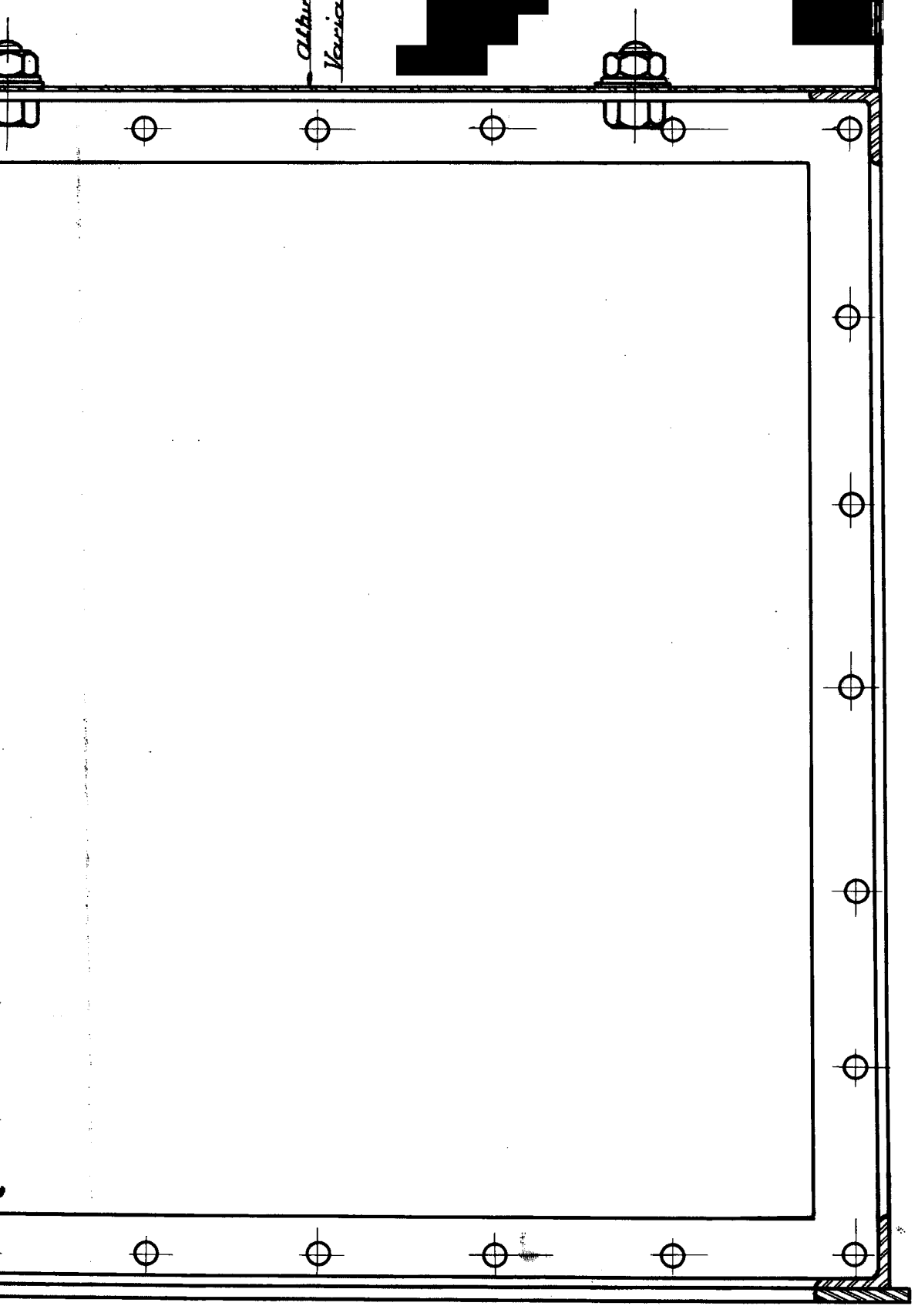
Handwritten signature or text at the bottom right of the diagram.



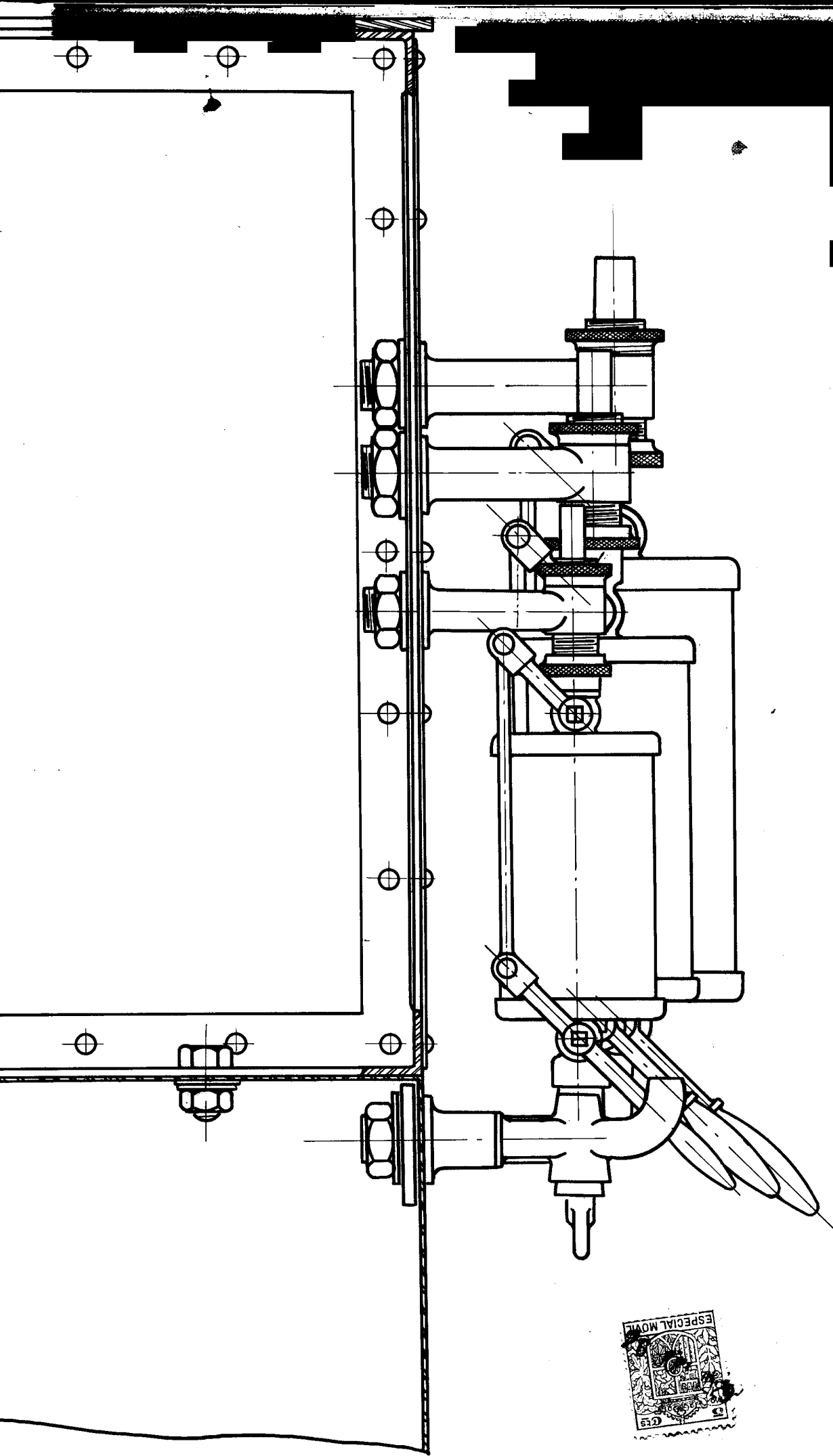
*Altura del depósito
Veria, con la capacidad*

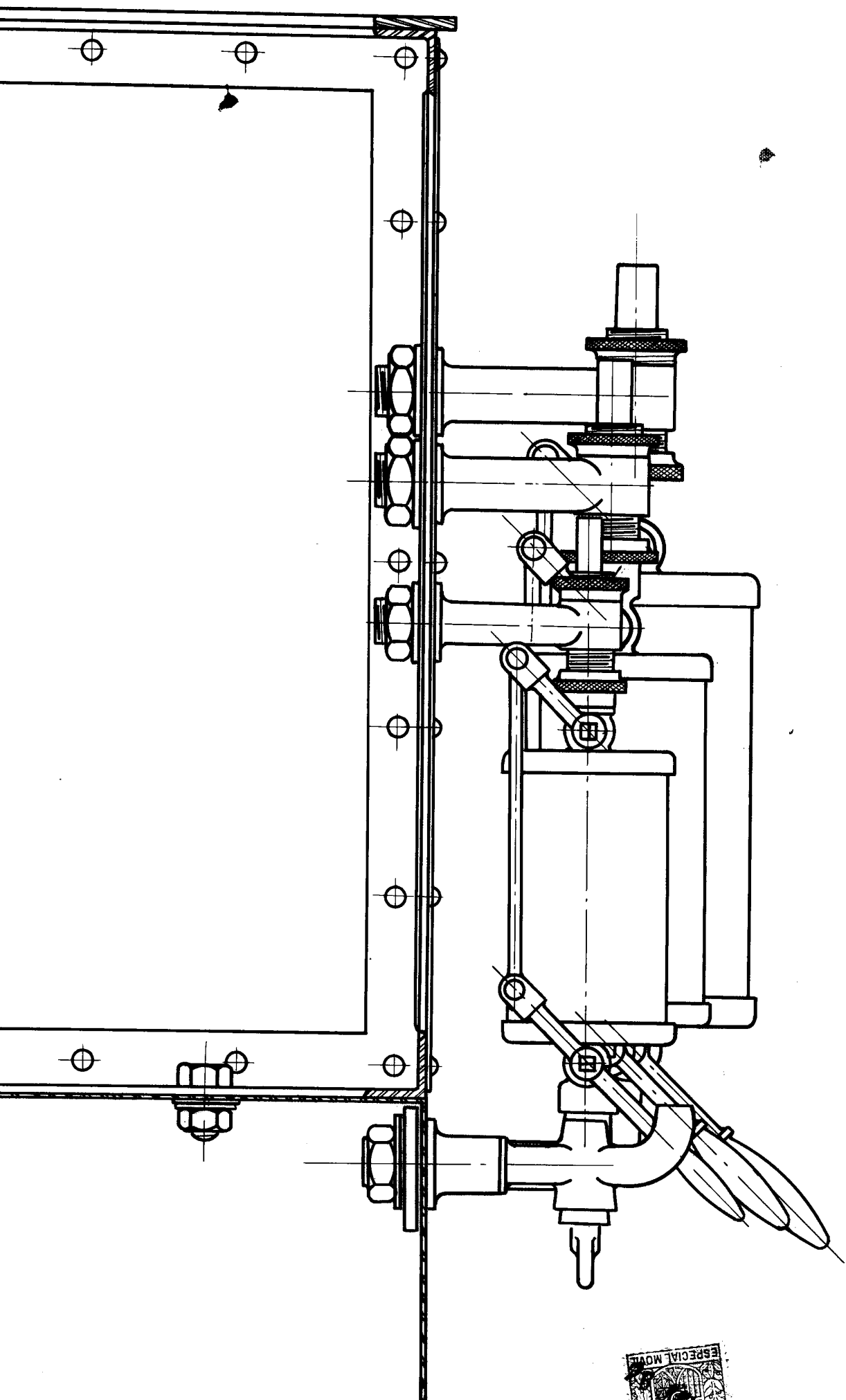


*Altura del depósito
Varia, con la capacidad*



7





ESPECIAL MORA