

113736

6 MA



113736

M O D E L O
D E
U T I L I D A D

a favor de CORBERÓ, S.A., entidad española, domiciliada en Esplugas de Llobregat (Barcelona), calle Baronesa de Maldá, s/n., por "ARTICULACION PARA PUERTAS DE REFRIGERADORES".

- . -

MEMORIA DESCRIPTIVA

La presente invención se refiere a una articulación para puertas de refrigeradores, resistente y muy suave en su giro.

5. Las puertas de los refrigeradores modernos están dotadas de compartimentos para el acondicionamiento de viandas y botellas de bebidas, por lo que su articulación debe ser resistente sin menoscabo de su ligereza en el movimiento.

10. Atendiendo a estas necesidades se ha ideado la articulación objeto de la invención que consta esencial-

8 MAY. 1968



113736

mente de un soporte fijado al marco de articulación de la puerta, dotado de una aleta saliente con una abertura colisa y una escotadura receptoras de un tornillo de fijación un tetón saliente, respectivamente, de un bloque ajustable en posición y que por su cara externa presenta un pivote en el que está articulada la puerta, mientras que en la propia aleta está articulado un compás dotado a su vez de una abertura colisa por la que discurre un saliente fijado a una pletina, que está montada en el canto de la puerta, disponiendo el compás de un tope saliente, que al apoyarse contra el canto de la aleta descrita limita la apertura de la puerta.

Para la mejor comprensión de cuanto queda descrito en la presente memoria, se acompaña un dibujo en el que, tan sólo a título de ejemplo, se representa un caso práctico de realización del objeto de la invención.

En dichos dibujos, la figura 1 es una vista en perspectiva del despiece de la articulación; la figura 2 es una vista en planta de la articulación en la posición correspondiente a la puerta cerrada y la figura 3 es una vista similar pero con la puerta abierta a tope.

La articulación descrita consta en el aludido dibujo de una platina -1- doblada en L, fijada al marco y cuya rama corta -2- constituye una aleta saliente, provista de una abertura colisa -3-, una escotadura -4- y un orificio roscado -5-. La abertura -3- está atravesada por un tornillo -6- que fija en posición graduable a un bloque -7-, por medio de una tuerca -8-, cuyo bloque posee un tetón



113736

inferior -9- que encaja en la escotadura -4-, a fin de inmovilizarlo angularmente. De la cara superior del bloque -7- emerge un pivote -10- para la articulación de la puerta -11-.

5. En el orificio roscado -5- de la aleta -2- está fijado un tornillo -12- a cuyo alrededor está pivotada un compás -13-, provisto de una abertura colisa -14-, dotado a la vez de un tope saliente -15- que limita la oscilación del compás y por tanto de la puerta al apoyarse en el canto de la aleta -2- (figura 3). A lo largo de la abertura -14- del compás se desplaza el tetón -16- solidario a una pletina -17-, fijada a su vez en el canto inferior de la puerta -11-.
- 10.

15. Las ventajas principales de la articulación descrita son, en primer lugar la posición graduable del bloque -7e, que permite adaptarse a las pequeñas diferencias de medida al marco y la puerta. Por otra parte el movimiento de la puerta es suave y ligero toda vez que la misma gira sobre el pivote -10- y está guiado en el giro por el tetón -16- que se desplaza a lo largo de la abertura colisa -14- del compás -13-. Finalmente, esta articulación es sumamente resistente, puesto que existe dos puntos de apoyo que reciben el peso de la puerta que con el pivote -10- y el tornillo -12- a cuyo alrededor gira el compás -13-.
- 20.

25. Serán independientes del objeto de la invención, los materiales empleados en la construcción de los distintos elementos que la integran, formas y dimensiones de los mismos y cuantos detalles accesorios puedan presentarse



113736

siempre y cuando no afecten a su esencialidad.

- . -

N O T A

Se reivindica como objeto del presente modelo de utilidad:

5. 1. Articulación para puertas de refrigeradores, que está constituida esencialmente por un soporte fijado al marco donde se articula la puerta, dotado de una aleta saliente provista de una abertura colisa en la que va montado en posición ajustable, por medio de un tornillo que atraviesa la abertura, un bloque provisto de un tetón inferior excéntrico que encaja en una escotadura de la aleta y un pivote en la cara opuesta sobre el que está articulada la puerta, mientras que en la misma aleta está articulado un compás elástico dotado de una abertura colisa a lo largo de la cual se desplaza un tetón solidario de
10. una pletina fijada en el canto de la puerta, cuya apertura es
15. tá limitada por un tope que sobresale del compás y se apoya en el canto de la aleta sobre la que gira el último.

2. Articulación para puertas de refrigeradores.

La presente memoria consta de cuatro hojas foliadas escritas a máquina por una sola cara.

Barcelona, 6 de mayo de 1965.

COBERS, S.A.

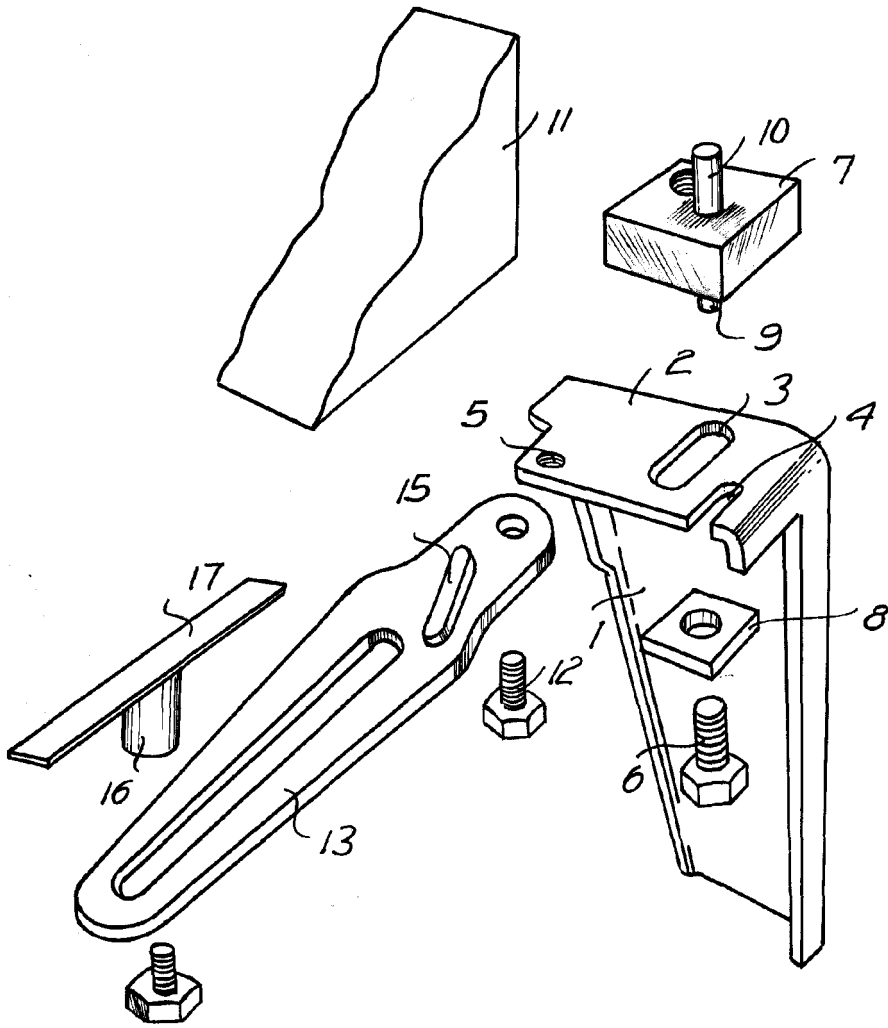
p.a.

113736

6 MAY



Fig. 1



12-302

BARCELONA, 6 MAY 1965
CORBERO, S.A.
P.A.

113736

6 MAY



Fig. 2

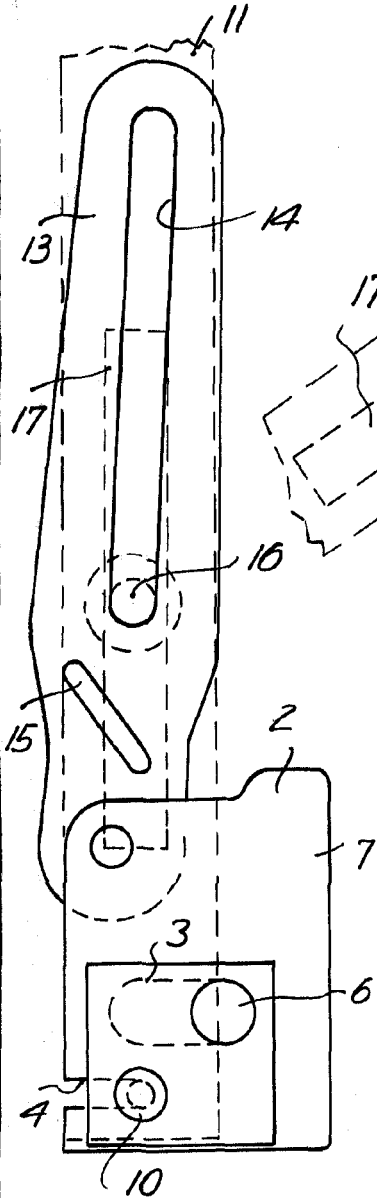
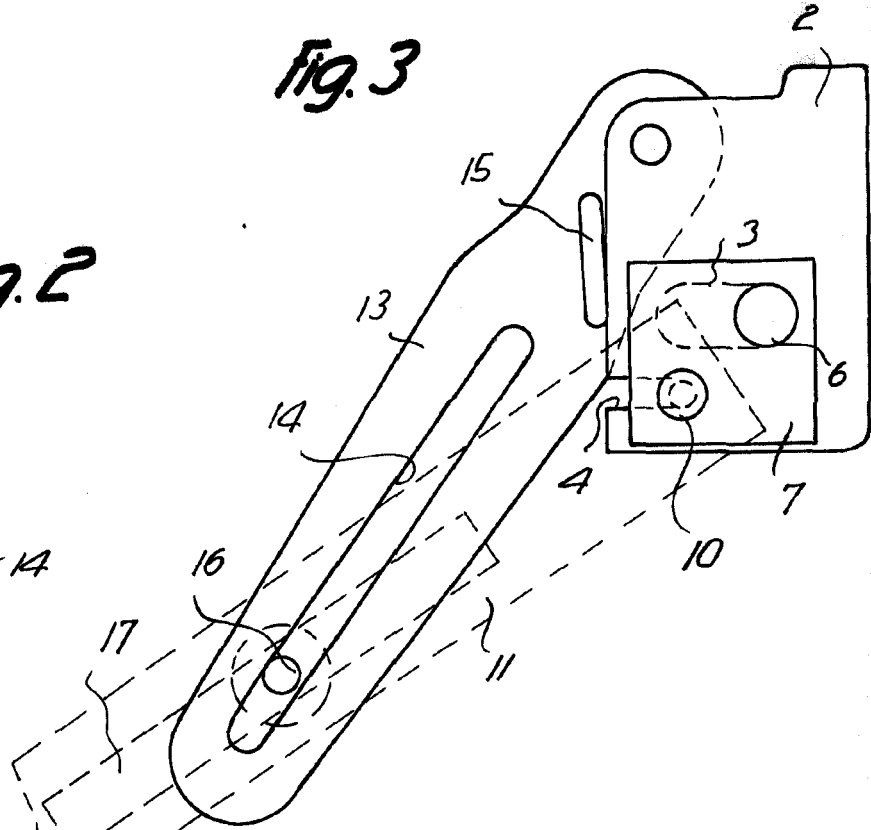


Fig. 3



12362

BARCELONA,
CORBERO, S.A. 6 MAY 1965
P.A.